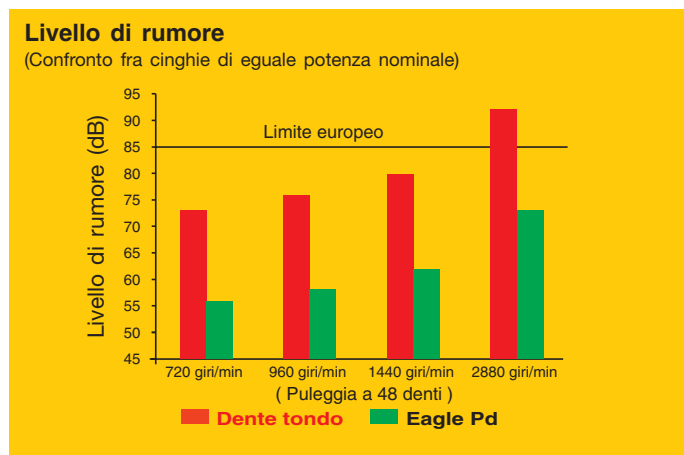


Caratteristiche delle trasmissioni sincrone EAGLE Pd

EAGLE Pd annienta i decibel

Nessun altro sistema di trasmissione riduce il rumore alla fonte come Eagle Pd della Goodyear. Si può addirittura affermare che non esista sul mercato una trasmissione sincrona così silenziosa. La cinghia e la puleggia Eagle Pd permettono di ridurre la rumorosità di lavoro di 17-19 decibel rispetto ad altri tipi di trasmissione dentata.



Un accoppiamento silenzioso fra cinghia e puleggia

Con Eagle Pd la Goodyear è andata al di là delle tradizionali trasmissioni sincrone con profilo del dente tondo o trapezoidale e ha adottato una rivoluzionaria tecnica HOT (Helical Offset Tooth) che accoppia cinghia e puleggia in un ciclo di lavoro estremamente silenzioso.

Il sistema HOT permette un ingranamento progressivo e continuo fra cinghia e puleggia ottenendo così una trasmissione con minori vibrazioni e minore rumorosità. L'assenza di slittamento consente inoltre un maggiore rendimento della trasmissione. Ricorrendo ad un concetto denominato "geometria ad arco circolare", la configurazione HOT offre una più elevata resistenza all'usura del dente, una migliore precisione nella trasmissione del moto, più elevati livelli di potenza trasmissibile e favorisce una migliore distribuzione delle sollecitazioni per cui i denti della cinghia possono meglio resistere all'azione di taglio dovuta alle elevate coppie da trasmettere.



Razionalità di progettazione

La caratteristica autoallineante delle cinghie Eagle Pd ovvia all'esigenza di utilizzare pulegge flangiate riducendo quindi il diametro, la larghezza e il peso di queste ultime. La cinghia è bidirezionale e pertanto può essere usata in applicazioni con inversione di moto. Inoltre, essendo la Eagle Pd costruita con materiali speciali ad alta tecnologia quali la gomma HiBrex™, gli elementi di tensione in Flexten® ed il rivestimento in tessuto Plioguard™, la larghezza della cinghia risulta essere minima anche per trasmissioni di coppie elevate senza compromettere la sua resistenza. Il risultato è una trasmissione più leggera, con ingombri molto contenuti e che meglio si adatta alle varie applicazioni.



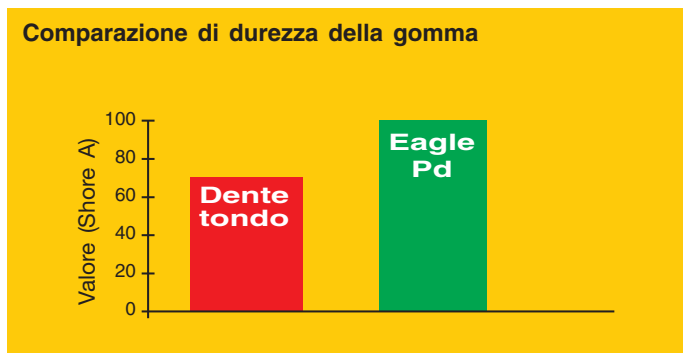
EAGLE Pd: la soluzione su misura

In qualsiasi tipo di applicazione, le cinghie e le pulegge sincrone Eagle Pd possono ridurre in misura considerevole sia i livelli di rumorosità che i costi. Le combinazioni di pulegge standard sono oltre 1.000 per cui è estremamente facile ottenere la velocità di progetto desiderata. Poter scegliere fra una vasta gamma di rapporti di trasmissione possibili significa inoltre avere una maggiore compattezza delle trasmissioni. Le pulegge e le cinghie Eagle Pd della Goodyear possono essere utilizzate con successo in svariati campi applicativi quali:

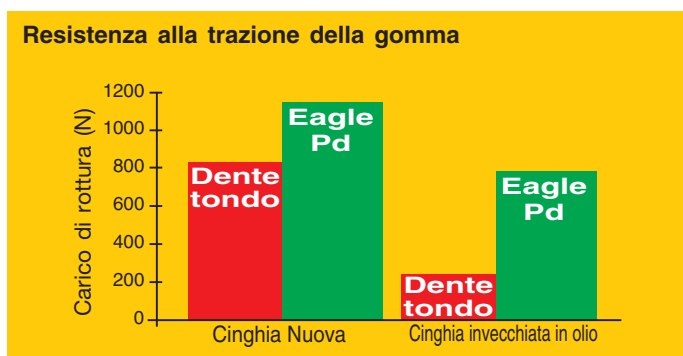
- Macchine agricole
- Impianti e macchinari per costruzioni civili
- Macchine per miniere
- Convogliatori, trasportatori
- Macchine utensili
- Macchine per la lavorazione dei metalli
- Macchine tessili
- Ventilatori industriali
- Macchine per la lavorazione del legno
- Macchine per la lavorazione della carta
- Pompe
- Macchine ed impianti per l'industria alimentare
- Macchine per l'industria tipografica
- Macchine per l'imballaggio

Costruite più robuste per durare di più

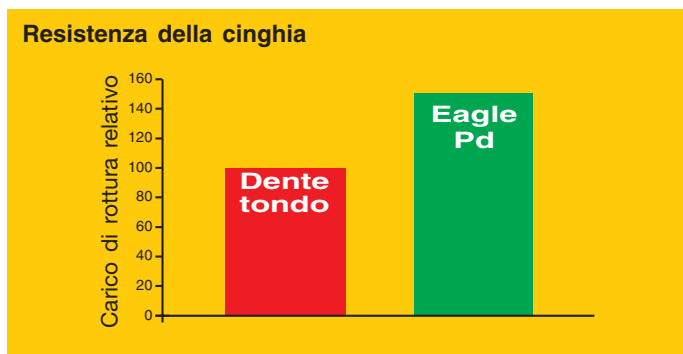
La cinghia e la puleggia Eagle Pd sono state progettate e realizzate per avere una lunga vita utile e per un funzionamento esente da manutenzione. La caratteristica di una lunga durata è dovuta alla miscela di gomma HiBrex™, un elastomero reticolato formulato per resistere alla deformazione del dente e per incrementare la rigidità.



La miscela HiBrex™ è inoltre chimicamente stabile per resistere agli effetti di olii, liquidi refrigeranti, calore ed ozono.



L'elemento di tensione in Flexten® ad alta resistenza conferisce alla cinghia una resistenza ottimale alla fatica a flessione, all'allungamento ed alle punte di carico in condizioni di funzionamento caratterizzate da elevate coppie da trasmettere.

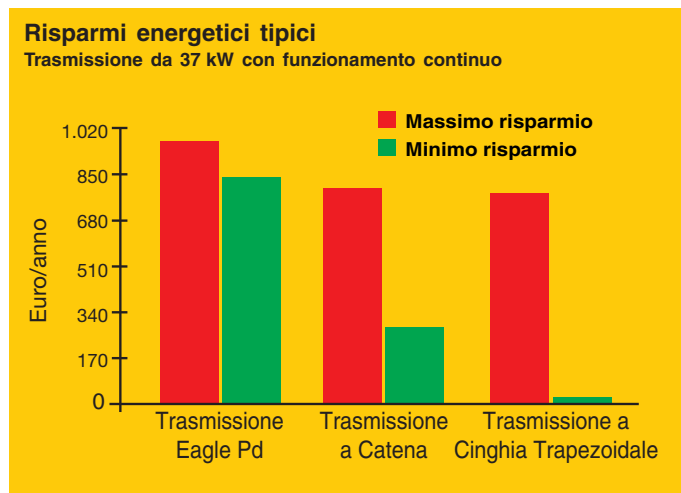


Il rivestimento della cinghia in Plioguard™ riduce l'attrito al momento dell'impegno del dente e al contempo offre resistenza all'infiltrazione di olii e agenti chimici.

Le pulegge Eagle Pd, prodotte con attrezzature innovative ad alta tecnologia, sono state studiate per garantire la massima durata di servizio e le migliori prestazioni. I materiali di elevata qualità, utilizzati per la produzione delle pulegge, assicurano la massima resistenza all'usura. Le pulegge, inoltre, sono sottoposte a equilibratura statica e trattate per la resistenza alla ossidazione. Il sistema cinghia-puleggia Eagle Pd è stato progettato per ottenere una precisione di funzionamento con il minimo di attrito. L'ingranamento continuo e graduale del dente della cinghia con la puleggia riduce l'usura e la rumorosità e garantisce una vita più lunga alla trasmissione.

EAGLE Pd: un ottimo investimento

Gli investimenti connessi alla sostituzione di trasmissioni problematiche con il prodotto Eagle Pd offrono riduzioni di costi sia nel breve che nel lungo periodo. I vantaggi immediati saranno costituiti dai risparmi energetici grazie all'elevato rendimento della trasmissione Eagle Pd, che è del 98%, cioè il 5% in più del rendimento delle trasmissioni a cinghie trapezoidali.



Nel lungo periodo, l'investimento Eagle Pd viene più che recuperato grazie alla maggiore efficienza ed ai ridotti costi di manutenzione. Tali risparmi diventano più consistenti quando Eagle Pd è impiegata per trasmissioni ad alto consumo energetico usate 24 ore su 24 o per trasmissioni di alta potenza che fanno aumentare il consumo energetico durante i periodi di funzionamento a carico massimo.

Diversamente dalle trasmissioni a catena, la trasmissione Eagle Pd non ha bisogno di lubrificazione. Non è necessario inoltre eseguire il ritensionamento tipico delle trasmissioni a cinghia trapezoidale ed a catena.

Installando la Eagle Pd osserverete che i vostri costi di manutenzione scenderanno praticamente a zero.

Codificazione della trasmissione e considerazioni tecniche

Codificazione della trasmissione

Il sistema di codificazione a colori, agevola la scelta del prodotto più adatto. Ogni colore indica un passo ed una larghezza di cinghia specifica. È sufficiente abbinare al colore della cinghia la rispettiva puleggia per installare il sistema Eagle Pd.

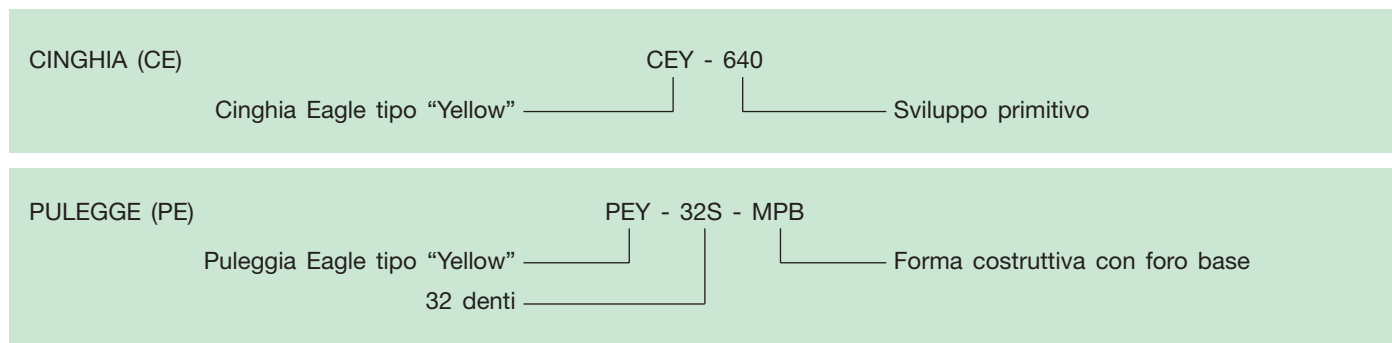
• **I colori delle cinghie:** dalla capacità di trasmettere potenza più bassa a quella più elevata, i colori sono: Yellow (Giallo), White (Bianco), Purple (Porpora), Blue (Blu), Green (Verde), Orange (Arancio), Red (Rosso).

Le cinghie di colore giallo, bianco e porpora hanno un passo di 8 mm. e quelle di colore blu, verde, arancio e rosso hanno un passo di 14 mm.

Per confrontare la potenza trasmissibile alla potenza di selezione, è più facile cominciare dal colore che ha la potenza trasmissibile inferiore. Si tratta del giallo per il passo da 8 mm e del blu per il passo da 14 mm.



• Esempio di codificazione:



• **Aumento della potenza trasmissibile:** la potenza trasmissibile aumenta con pulegge di grande diametro e con cinghie di grande larghezza.

Considerazioni tecniche

• **Temperatura:** le cinghie Eagle Pd danno le migliori prestazioni in ambienti con temperature comprese fra i -60°C e $+85^{\circ}\text{C}$. La gomma del dorso è calcolata per resistere a punti intermittenti di temperatura di 135°C (potrebbe essere utile per trasportare prodotti caldi).

• **Ambienti con presenza d'olio:** come tutte le trasmissioni a cinghia, il contatto con l'olio dovrà essere evitato; in un ambiente dove l'olio è inevitabile, la cinghia Eagle Pd ha comunque un buon comportamento.

• **Prodotti chimici:** la gomma HiBrex™ è stabile chimicamente e non si degraderà in caso di esposizione a parecchie

sostanze chimiche. Per ulteriori informazioni, prego consultare la tabella a pag. 4.

• **Rumori:** il rumore di una cinghia è dovuto alla velocità ed alla larghezza della cinghia stessa. Con più alta è la velocità di rotazione, più forte è il rumore, allo stesso modo, più larga è la cinghia, più forte è il rumore.

• **Gioco e precisione di posizionamento:** le cinghie Eagle Pd hanno denti che si ingranano con quelli delle corrispondenti pulegge permettendo una sincronizzazione positiva. Il profilo ad arco di cerchio dei denti ed il materiale ad elevata durezza fanno delle Eagle Pd le trasmissioni ideali per applicazioni che richiedano precisione di posizionamento.

Resistenza chimica dell'HiBrex			
Prodotto chimico	Classe	Prodotto chimico	Classe
Vapore	B	Iso-ottano	A
Acido acetico	B	Toluene	C
Acido cloridrico	A	Tricloro etilene	C
Acido fosforico	A	Alcool metilico	A
Acido nitrico	B	Alcool etilico	A
Idrossido di sodio (Soda)	A	Etere etilico	C
Sol. ammoniacale (28%)	A	Acetato di etile	U
Sol. Cloruro di sodio (30%)	A	Metil-etil-chetone	U
Sol. Carbonato di sodio (10%)	A	Aldeide furanica	B
Acqua ossigenata (3%)	B	Trietanol annivers	A
Sol. Ipoclorito di sodio (5%)	B	Solfuro di Carbonio	C

A = Scarsi effetti - B = Da scarsi a moderati - C = Da Moderati a negativi - U = Sconsigliato

• **Trasmissione con pulegge multiple:** queste trasmissioni sono tipiche poiché hanno una puleggia motrice e due, o più, pulegge condotte. In questo caso è corretto definire la trasmissione calcolandola sulla base dell'albero più carico. È generalmente l'albero motore che trasmette il carico a tutti gli alberi condotti. Tutte le pulegge devono avere almeno 6 denti in presa. Se ciò non accadesse, bisogna correggere la potenza trasmessa. Assicurarsi che la potenza corretta non sia più elevata rispetto alla potenza trasmessa dalla cinghia.

$$\text{Denti in presa} = \frac{\text{Lunghezza avvolgimento}}{\text{passo}} \quad [\text{mm}]$$

• **Carico sui cuscinetti:** in molte trasmissioni la vita di un cuscinetto è un problema. Riducendo il carico sul cuscinetto si incrementerà la durata del cuscinetto stesso. Per ottimizzare il carico sui cuscinetti:

- Si consideri che pulegge con diametri grandi richiederanno minori tensioni di cinghia in ciascun tipo di trasmissione.
- Si posizioni sempre la puleggia vicino al cuscinetto. Ciò ridurrà l'effetto del carico del cuscinetto.
- È consigliabile in caso di dubbio interpellare il servizio tecnico della SIT per verificare la corretta tensione della cinghia ed il corrispondente carico sui cuscinetti.

Assicurarsi di installare una cinghia con una tensione non inferiore a quella consigliata. Una cinghia sottodimensionata avrà una durata inferiore.

Le trasmissioni sincrone Eagle Pd trasmettono maggiori potenze con larghezze minori, quindi con minori sollecitazioni sui cuscinetti.

• **Trasmissioni ad interasse fisso:** una trasmissione con un interasse fisso è una trasmissione che non ha possibilità di regolazioni di tensione nel tempo o nell'installazione della cinghia. Questo tipo di trasmissione è sconsigliata. A causa delle tolleranze dei componenti delle trasmissioni, non possono essere assicurate adeguate tensioni delle cinghie. Per l'installazione, le tolleranze di variazione minime dell'interasse sono riportate nella tavola qui sotto. In alcuni casi, se trasmissioni ad interasse fisso non possono essere evitate, dovranno essere utilizzate, avendo ben chiaro che la durata della cinghia sarà ridotta.

Tolleranze sull'Interasse			
Lunghezza primitiva della cinghia	Riduzione dell'Interasse dovuta all'installazione		Incremento dell'Interasse dovuto al tensionamento
	Giallo, Bianco	Blu, Verde, Arancio, Rosso	
Minore di 1525 mm	10.0 mm	15.0 mm	3.0 mm
Maggiore di 1525 mm	15.0 mm	18.0 mm	5.0 mm

• **Utilizzo del tenditore:** i tenditori possono essere utilizzati indifferentemente all'interno o all'esterno della cinghia. I tenditori esterni aumenteranno il numero di denti in presa della puleggia. Sono comunemente utilizzati come meccanismo di tensionamento quando la trasmissione ha interasse fisso. Quando è necessario installare un tenditore, si seguano le seguenti regole.

- Posizionare il tenditore sul ramo lento della cinghia.
- I tenditori posizionati all'interno della cinghia devono essere dentati.
- I tenditori esterni devono essere piani non dentati.
- I tenditori interni devono avere un diametro minimo, pari a quello della puleggia più piccola.
- I tenditori esterni devono avere un diametro maggiore a quello della puleggia più piccola.

• **Denti in presa:** generalmente si considerano trasmissioni con più di 6 denti di presa. Nel caso di trasmissioni aventi pulegge con meno di 6 denti di presa, la potenza trasmissibile

della cinghia deve essere ridotto. Il fattore TIM (Denti in presa) per una trasmissione a 2 pulegge può essere calcolato come segue:

$$TIM = \frac{0,5 - (D-d)}{6c} \times (\text{numero dei denti nella puleggia piccola})$$

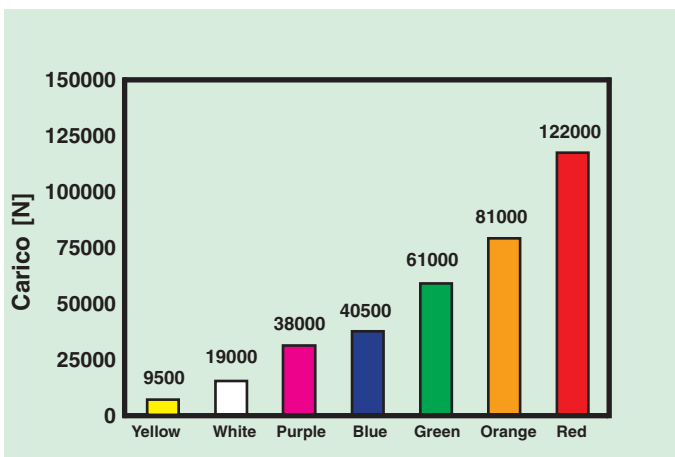
Basandosi sul TIM, il fattore di correzione, K_{TM} si ricava dalla tabella seguente:

Denti in presa - Fattore TIM					
Denti in presa TIM	6 o più	5	4	3	2
K_{TM}	1,00	0,80	0,60	0,40	0,20

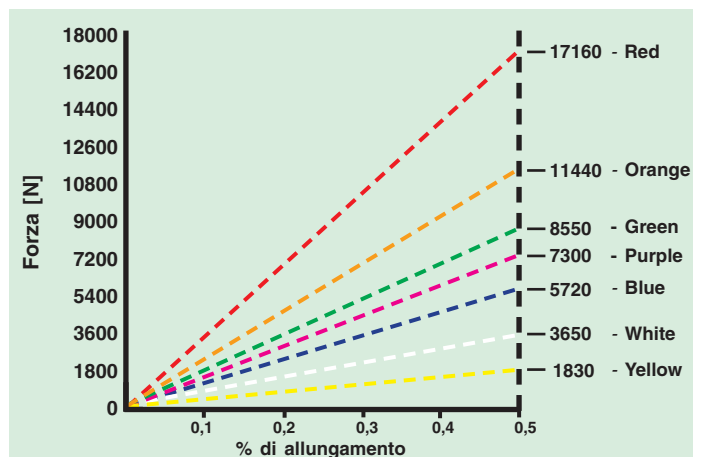
Potenza corretta trasmissibile dalla cinghia [kW] = Potenza trasmissibile dalla cinghia [kW] x K_{TM} .

Caratteristiche meccaniche della cinghia EAGLE Pd

Carico di rottura della cinghia



Modulo elastico della cinghia



Dimensionamento della trasmissione

Per un corretto dimensionamento della trasmissione, sono necessarie le seguenti informazioni:

- Potenza nominale P_z del motore [kW].
- Velocità di rotazione n_1 dell'albero motore [min^{-1}].
- Tipo di macchina condotta.
- Velocità di rotazione n_2 dell'albero condotto con eventuale tolleranza accettabile [min^{-1}].
- Caratteristiche di partenza (tipi di avviamento).
- Ore per giorno di servizio.
- Interasse nominale c e tolleranze ammesse [mm].
- Diametro alberi [mm].
- Limitazioni di spazio (sul diametro e sulla larghezza delle pulegge).

Calcolo della trasmissione

A) Fattore di servizio

Si determini il fattore di servizio per la trasmissione utilizzando le tabelle di pagina 12/13.

Si seguano le istruzioni contenute in queste tabelle per determinare il fattore di servizio ottimale per la trasmissione.

B) Determinazione della combinazione della puleggia motrice e condotta

Ricordiamo che il rapporto di trasmissione è ottenibile come segue:

$$RT = \frac{\text{giri/min albero veloce}}{\text{giri/min albero lento}}$$

Riferirsi alle tabelle da pag. 17 a 20 per quanto riguarda le dimensioni standard delle pulegge disponibili a magazzino e stabilirne la combinazione.

Una volta scelta la dimensione di una puleggia, l'altra è ricavabile dalla seguente formula:

$$D_{\text{primitivo (o n. di denti)}}_{\text{puleggia lenta}} = \frac{D_{\text{primitivo (o n. di denti)}}_{\text{puleggia veloce}} \times RT$$

oppure:

$$D_{\text{primitivo (o n. di denti)}}_{\text{puleggia veloce}} = \frac{D_{\text{primitivo (o n. di denti)}}_{\text{puleggia lenta}}}{RT}$$

dove:

RT = rapporto di trasmissione

Controllare se le dimensioni della seconda puleggia appartengono a quelle standard disponibili a magazzino. (pag.17 a 20).

In caso negativo, si consiglia tuttavia di provare ad adattare una puleggia con diametro primitivo (o numero di denti) standard che più si avvicina al valore calcolato e verificare se il nuovo rapporto di trasmissione è accettabile.

Ripetere la suddetta procedura aumentando o diminuendo (fin dove possibile) il diametro della puleggia di partenza del calcolo, finché non si trova una combinazione di dimensioni standard il cui rapporto di trasmissione sia uguale o molto

vicino a quello di una puleggia normalmente a stock. Sarà opportuno scegliere questa, così eventualmente solo la puleggia più piccola sarà di tipo speciale, con conseguente riduzione dei costi della trasmissione.

Qualora quanto sopra non fosse possibile, vogliate consultare l'ufficio tecnico SIT per la selezione della puleggia avente dimensioni speciali fuori standard.

C) Determinazione della lunghezza della cinghia

La lunghezza primitiva della cinghia può essere calcolata con la seguente formula:

$$L_p = 2C + \frac{\pi}{2} (D + d) + \frac{(D - d)^2}{4C}$$

dove:

L_p = lunghezza primitiva della cinghia (mm)

C = interasse richiesto (mm)

D = diametro primitivo puleggia maggiore (mm)

d = diametro primitivo puleggia minore (mm)

Una volta calcolata la lunghezza primitiva (L_p) della cinghia, selezionare nella tabella a pag. 16 la lunghezza di serie che più si avvicina al valore calcolato.

Il nuovo interasse **effettivo** determinato dall'adozione di una cinghia avente lunghezza standard è ricavabile dalla seguente formula:

$$C = \frac{b + \sqrt{b^2 - 32 (D - d)^2}}{16}$$

dove:

C = interasse

$b = 4 L_p' - 6,283 (D + d)$

L_p' = lunghezza primitiva (mm) della cinghia standard

D = diametro primitivo della puleggia maggiore (mm)

d = diametro primitivo della puleggia minore (mm)

D) Determinazione della larghezza della cinghia

Dalle tabelle riportate alle pag. 8-11 si ricavano i valori di potenza base P_b trasmissibile da una cinghia di tipo specificato avente 6 o più denti in presa sulla puleggia di diametro minore.

Calcolare il numero di denti in presa come segue:

$$\text{denti in presa} = \left(0,5 - \frac{D - d}{6C} \right) \times N_g$$

dove:

N_g = numero di denti della puleggia più piccola

D = diametro primitivo della puleggia maggiore (mm)

d = diametro primitivo della puleggia minore (mm)

C = interasse

In base al numero di denti in presa calcolato ricavare secondo la sottoriportata tabella il conseguente fattore F .

N. denti in presa	6 o più	5	4	3	2
Fattore F	1,0	0,8	0,6	0,4	0,2

Calcolare quindi il fattore larghezza W_f con la seguente formula:

$$W_f = \frac{P_d}{P_b \times F}$$

dove:

P_b = potenza base trasmissibile dalla cinghia secondo tabella

P_d = potenza di progetto calcolata al punto B

F = fattore dei denti in presa

Sulla base del fattore W_f calcolato verificare con quale tipo di cinghia (tra quelle presenti nelle tabelle a pag. 8-11) tenendo conto del fattore correttivo della lunghezza, la puleggia avente diametro minore è in grado di trasmettere una potenza superiore o uguale a quella di progetto.

La trasmissione risulta quindi completamente selezionata avendo dimensionato:

1 - passo della cinghia

2 - diametro (o n. di denti) della puleggia condotta e motrice

3 - lunghezza e larghezza della cinghia.

Potenze base delle cinghie Eagle Pd

Potenza trasmissibile [kW] per le cinghie Eagle Pd tipo "Yellow" Y

N. dei denti		18	20	22	24	25	26	28	30	32	34	36	38	40	45	48	50	56	60	63	75	80
Dia. primitivo [mm]		45,84	50,93	56,02	61,12	63,66	66,21	71,30	76,39	81,49	86,58	91,67	96,77	101,86	114,59	122,23	127,32	142,60	152,79	160,43	190,99	203,72
Velocità puleggia minore [min ⁻¹]	10	0,03	0,04	0,05	0,06	0,06	0,06	0,07	0,07	0,08	0,09	0,09	0,10	0,11	0,12	0,13	0,14	0,15	0,17	0,18	0,21	0,23
	20	0,07	0,08	0,10	0,11	0,12	0,12	0,14	0,15	0,16	0,17	0,18	0,20	0,21	0,24	0,26	0,27	0,31	0,33	0,35	0,42	0,45
	40	0,13	0,16	0,19	0,22	0,23	0,24	0,27	0,29	0,32	0,34	0,36	0,39	0,41	0,47	0,50	0,53	0,60	0,65	0,68	0,82	0,88
	60	0,20	0,24	0,28	0,32	0,34	0,36	0,40	0,43	0,46	0,50	0,53	0,57	0,60	0,69	0,74	0,78	0,88	0,95	1,0	1,2	1,3
	100	0,32	0,38	0,45	0,51	0,55	0,58	0,64	0,69	0,75	0,81	0,86	0,92	0,98	1,1	1,2	1,3	1,4	1,5	1,6	2,0	2,1
	200	0,59	0,71	0,83	0,95	1,0	1,1	1,2	1,3	1,4	1,5	1,6	1,7	1,8	2,1	2,2	2,3	2,7	2,9	3,0	3,7	3,9
	300	0,84	1,0	1,2	1,4	1,4	1,5	1,7	1,8	2,0	2,1	2,3	2,4	2,6	2,9	3,2	3,3	3,8	4,1	4,3	5,2	5,5
	400	1,1	1,3	1,5	1,7	1,8	1,9	2,1	2,3	2,5	2,7	2,9	3,1	3,3	3,7	4,0	4,2	4,8	5,2	5,4	6,6	7,0
	500	1,3	1,5	1,8	2,1	2,2	2,3	2,6	2,8	3,0	3,2	3,5	3,7	3,9	4,5	4,8	5,0	5,7	6,2	6,5	7,9	8,4
	600	1,5	1,8	2,1	2,4	2,5	2,7	3,0	3,2	3,5	3,7	4,0	4,3	4,5	5,2	5,6	5,8	6,6	7,1	7,5	9,1	9,8
	720	1,7	2,0	2,4	2,8	2,9	3,1	3,4	3,7	4,0	4,3	4,6	4,9	5,2	6,0	6,4	6,8	7,7	8,3	8,7	11	11
	800	1,9	2,2	2,6	3,0	3,2	3,4	3,7	4,1	4,4	4,7	5,0	5,4	5,7	6,5	7,0	7,3	8,3	9,0	9,5	11	12
	960	2,1	2,6	3,0	3,5	3,7	3,9	4,3	4,7	5,1	5,4	5,8	6,2	6,6	7,5	8,1	8,5	9,6	10	11	13	14
	1000	2,2	2,7	3,1	3,6	3,8	4,1	4,4	4,8	5,2	5,6	6,0	6,4	6,8	7,8	8,4	8,7	9,9	11	11	14	15
	1200	2,6	3,1	3,6	4,1	4,4	4,7	5,1	5,6	6,0	6,5	6,9	7,4	7,8	9,0	9,7	10	11	12	13	16	17
	1440	3,0	3,6	4,2	4,8	5,1	5,4	5,9	6,5	7,0	7,5	8,0	8,6	9,1	10	11	12	13	14	15	18	19
	1600	3,2	3,9	4,5	5,2	5,5	5,9	6,5	7,0	7,6	8,2	8,7	9,3	9,9	11	12	13	14	15	16	20	21
	2000	3,9	4,6	5,4	6,2	6,6	7,1	7,8	8,4	9,1	9,8	10	11	12	14	15	15	17	18	19	23	25
	2400	4,5	5,4	6,3	7,2	7,7	8,2	9,0	9,8	11	11	12	13	14	16	17	18	20	21	22	27	29
	2880	5,2	6,3	7,3	8,4	9,0	9,6	10	11	12	13	14	15	16	18	19	20	23	25	26	31	33
3200	5,7	6,9	8,0	9,2	9,8	10	11	12	13	14	15	16	17	20	21	22	25	27	28	33	35	
3500	6,2	7,4	8,7	9,9	11	11	12	13	14	16	17	18	19	21	23	24	27	29	30	36	38	
4000	6,9	8,3	9,7	11	12	13	14	15	16	17	19	20	21	24	25	26	30	32	33	39	41	
4500	7,7	9,2	11	12	13	14	15	17	18	19	20	22	23	26	28	29	32	34	36	42	44	
5000	8,4	10	12	13	14	15	17	18	19	21	22	24	25	28	30	31	35	37	39			
5500	9,1	11	13	15	16	17	18	20	21	23	24	25	27	30	32	33	37	39	41			
6000	9,9	12	14	16	17	18	19	21	23	24	26	27	29	32	34	35	39	41				
7000	11	13	16	18	19	20	22	24	26	27	29	30	32	36	38	39						
8000	13	15	17	20	21	23	24	26	28	30	32	33	35	38								
10000	15	18	21	24	25	27	29	31	33	35	36											
15000	21	24	27	31																		

Potenza trasmissibile [kW] per le cinghie Eagle Pd tipo "White" W

N. dei denti		18	20	22	24	25	26	28	30	32	34	36	38	40	45	48	50	56	60	63	75	80
Dia. primitivo [mm]		45,84	50,93	56,02	61,12	63,66	66,21	71,30	76,39	81,49	86,58	91,67	96,77	101,86	114,59	122,23	127,32	142,60	152,79	160,43	190,99	203,72
Velocità puleggia minore [min ⁻¹]	10	0,06	0,08	0,10	0,12	0,12	0,12	0,14	0,14	0,16	0,18	0,18	0,20	0,22	0,24	0,26	0,28	0,30	0,34	0,36	0,42	0,46
	20	0,14	0,16	0,20	0,22	0,24	0,24	0,28	0,30	0,32	0,34	0,36	0,40	0,42	0,48	0,52	0,54	0,62	0,66	0,70	0,84	0,90
	40	0,26	0,32	0,38	0,44	0,46	0,48	0,54	0,58	0,64	0,68	0,72	0,78	0,82	0,94	1,0	1,1	1,2	1,3	1,4	1,6	1,8
	60	0,40	0,48	0,56	0,64	0,68	0,72	0,80	0,86	0,92	1,0	1,1	1,1	1,2	1,4	1,5	1,6	1,8	1,9	2,0	2,4	2,6
	100	0,64	0,76	0,90	1,0	1,1	1,2	1,3	1,4	1,5	1,6	1,7	1,8	2,0	2,2	2,4	2,5	2,9	3,1	3,2	3,9	4,2
	200	1,2	1,4	1,7	1,9	2,0	2,2	2,4	2,6	2,8	3,0	3,2	3,4	3,6	4,2	4,5	4,7	5,3	5,7	6,0	7,3	7,8
	300	1,7	2,0	2,3	2,7	2,9	3,1	3,4	3,7	4,0	4,3	4,5	4,8	5,1	5,9	6,3	6,6	7,5	8,1	8,6	10	11
	400	2,1	2,5	3,0	3,4	3,7	3,9	4,3	4,6	5,0	5,4	5,8	6,2	6,5	7,5	8,0	8,4	9,5	10	11	13	14
	500	2,6	3,1	3,6	4,1	4,4	4,7	5,1	5,6	6,0	6,5	6,9	7,4	7,8	9,0	9,6	10	11	12	13	16	17
	600	3,0	3,5	4,1	4,8	5,1	5,4	5,9	6,4	7,0	7,5	8,0	8,5	9,1	10	11	12	13	14	15	18	20
	720	3,4	4,1	4,8	5,5	5,9	6,2	6,8	7,5	8,1	8,7	9,3	9,9	10	12	13	14	15	17	17	21	23
	800	3,7	4,4	5,2	6,0	6,4	6,8	7,4	8,1	8,8	9,4	10	11	11	13	14	15	17	18	19	23	24
	960	4,3	5,1	6,0	6,9	7,4	7,8	8,6	9,4	10	11	12	12	13	15	16	17	19	21	22	26	28
	1000	4,4	5,3	6,2	7,1	7,6	8,1	8,9	9,7	10	11	12	13	14	16	17	17	20	21	23	27	29
	1200	5,1	6,1	7,2	8,2	8,8	9,4	10	11	12	13	14	15	16	18	19	20	23	25	26	31	34
	1440	5,9	7,1	8,3	9,5	10	11	12	13	14	15	16	17	18	21	22	23	26	29	30	36	39
	1600	6,5	7,7	9,0	10	11	12	13	14	15	16	17	19	20	23	24	25	29	31	33	39	42
	2000	7,7	9,3	11	12	13	14	16	17	18	20	21	22	24	27	29	30	34	37	39	47	50
	2400	9,0	11	13	14	15	16	18	20	21	23	24	26	27	31	34	35	40	43	45	54	57
	2880	10	13	15	17	18	19	21	23	25	26	28	30	32	36	39	41	46	49	52	62	66
3200	11	14	16	18	20	21	23	25	27	29	31	33	35	40	42	44	50	54	56	67	71	
3500	12	15	17	20	21	23	25	27	29	31	33	35	37	42	46	48	53	57	60	71	75	
4000	14	17	19	22	24	25	28	30	32	35	37	39	42	47	51	53	59	63	62	78	82	
4500	15	18	21	25	26	28	31	33	36	38	41	43	46	52	55	58	65	69	72	83	88	
5000	17	20	23	27	29	31	33	36	39	42	44	47	50	56	60	62	70	74	77			
5500	18	22	26	29	31	33	36	39	42	45	48	51	54	60	64	67	74	78	82			
6000	20	24	27	31	34	36	39	42	45	48	51	54	57	64	68	71	78	82				
7000	23	27	31	36	38	40	44	48	51	54	58	61	64	71	75	78						
8000	25	30	35	40	42	45	49	53	56	60	63	67	70	77								
10000	30	36	42	48	50	53	58	62	66	69	73											
15000	41	48	55	61																		

Fattore correttivo della lunghezza

Lunghezza della cinghia (mm)	640	720	800	896	1000	1120	1200	1280	1440	1600	1792	2000	2240	2400
Fattore correttivo	0,79	0,83	0,87	0,91	0,96	1,00	1,03	1,05	1,10	1,14	1,18	1,22	1,26	1,29

In caso di valori compresi nelle fasce grigie, contattare l'ufficio tecnico SIT

Potenza trasmissibile (kW) per le cinghie Eagle Pd tipo "Purple" P

N. dei denti		18	20	22	24	25	26	28	30	32	34	36	38	40	45	48	50	56	60	63	75	80	
Diam. Prim. [mm]		45,84	50,93	56,02	61,12	63,66	66,21	71,30	76,39	81,49	86,58	91,67	96,77	101,86	114,59	122,23	127,32	142,60	152,79	160,43	190,99	203,72	
Velocità puleggia minore (min ⁻¹)	10	0,12	0,16	0,2	0,24	0,24	0,24	0,28	0,28	0,32	0,36	0,36	0,4	0,44	0,48	0,52	0,56	0,6	0,68	0,72	0,84	0,92	
	20	0,28	0,32	0,4	0,44	0,48	0,48	0,56	0,6	0,64	0,68	0,72	0,8	0,84	0,96	1,04	1,08	1,24	1,32	1,4	1,68	1,8	
	40	0,52	0,64	0,76	0,88	0,92	0,96	1,08	1,16	1,28	1,36	1,44	1,56	1,64	1,88	2	2,2	2,4	2,6	2,8	3,2	3,6	
	60	0,8	0,96	1,12	1,28	1,36	1,44	1,6	1,72	1,84	2	2,2	2,2	2,4	2,8	3	3,2	3,6	3,8	4	4,8	5,2	
	100	1,28	1,52	1,8	2	2,2	2,4	2,6	2,8	3	3,2	3,4	3,6	4	4,4	4,8	5	5,8	6,2	6,4	7,8	8,4	
	200	2,4	2,8	3,4	3,8	4	4,4	4,8	5,2	5,6	6	6,4	6,8	7,2	8,4	9	9,4	10,6	11,4	12	14,6	15,6	
	300	3,4	4	4,6	5,4	5,8	6,2	6,8	7,4	8	8,6	9	9,6	10,2	11,8	12,6	13,2	15	16,2	17,2	20	22	
	400	4,2	5	6	6,8	7,4	7,8	8,6	9,2	10	10,8	11,6	12,4	13	15	16	16,8	19	20	22	26	28	
	500	5,2	6,2	7,2	8,2	8,8	9,4	10,2	11,2	12	13	13,8	14,8	15,6	18	19,2	20	22	24	26	32	34	
	600	6	7	8,2	9,6	10,2	10,8	11,8	12,8	14	15	16	17	18,2	20	22	24	26	28	30	36	40	
	720	6,8	8,2	9,6	11	11,8	12,4	13,6	15	16,2	17,4	18,6	19,8	20	24	26	28	30	34	34	42	46	
	800	7,4	8,8	10,4	12	12,8	13,6	14,8	16,2	17,6	18,8	20	22	22	26	28	30	34	36	38	46	48	
	960	8,6	10,2	12	13,8	14,8	15,6	17,2	18,8	20	22	24	24	26	28	30	32	34	38	42	44	52	56
	1000	8,8	10,6	12,4	14,2	15,2	16,2	17,8	19,4	20	22	24	26	28	32	34	40	42	46	54	58	58	58
	1200	10,2	12,2	14,4	16,4	17,6	18,8	20	22	24	26	28	30	32	36	38	40	46	50	52	62	68	68
	1440	11,8	14,2	16,6	19	20	22	24	26	28	30	32	34	36	42	44	46	52	28	60	72	78	78
	1600	13	15,4	18	20	22	24	26	28	30	32	34	38	40	46	48	50	58	62	66	78	84	84
	2000	15,4	18,6	22	24	26	28	32	34	36	40	42	44	48	54	58	60	68	74	78	94	100	100
	2400	18	22	26	28	30	32	36	40	42	46	48	52	54	62	68	70	80	86	90	108	114	114
	2880	20	26	30	34	36	38	42	46	50	52	56	60	64	72	78	82	92	98	104	124	132	132
3200	22	28	32	36	40	42	46	50	54	58	62	66	70	80	84	88	100	108	112	134	142	142	
3500	24	30	34	40	42	46	50	54	58	62	66	70	74	84	96	96	106	114	120	142	150	150	
4000	28	34	38	44	48	50	56	60	64	70	74	78	84	94	102	106	118	126	132	156	164	164	
4500	30	36	42	50	52	56	62	66	72	76	82	86	92	104	110	116	130	136	144	166	176	176	
5000	34	40	46	54	58	62	66	72	78	84	88	94	100	112	120	124	140	148	154				
5500	36	44	52	58	62	66	72	78	84	90	96	102	108	120	128	134	148	156	164				
6000	40	48	54	62	68	72	78	84	90	96	102	108	114	128	136	142	156	164					
7000	46	54	62	72	76	80	88	96	102	108	116	122	128	142	150	156							
8000	50	60	70	80	84	90	98	106	112	120	126	134	140	154									
10000	60	72	84	95	100	105	116	124	132	138	145												
15000	82	96	110	122																			

Fattore correttivo della lunghezza

Lunghezza della cinghia (mm)	720	800	896	1000	1120	1200	1280	1340	1440	1600
Fattore correttivo	0,83	0,87	0,91	0,96	1,00	1,03	1,05	1,07	1,10	1,14

In caso di valori compresi nelle fasce grigie, contattare l'ufficio tecnico SIT

Potenza trasmissibile [kW] per le cinghie Eagle Pd tipo "Blue" B

N. dei denti	28	30	32	34	36	38	40	43	45	48	50	56	60	63	71	75	80
Diag. primitivo [mm]	124,78	133,69	142,60	151,52	160,43	169,34	178,25	191,62	200,54	213,90	222,82	249,55	267,38	280,75	316,40	334,23	356,51
Velocità puleggia minore [min ⁻¹]	10	0,40	0,44	0,48	0,53	0,57	0,62	0,65	0,70	0,74	0,79	0,82	0,93	1,0	1,1	1,2	1,3
	20	0,79	0,87	0,96	1,0	1,1	1,2	1,3	1,4	1,5	1,6	1,6	1,8	2,0	2,1	2,4	2,5
	40	1,6	1,7	1,9	2,1	2,2	2,4	2,6	2,8	2,9	3,1	3,2	3,6	3,9	4,1	4,6	4,9
	60	2,3	2,5	2,8	3,0	3,3	3,6	3,8	4,1	4,3	4,6	4,8	5,4	5,8	6,1	6,9	7,3
	100	3,7	4,1	4,5	4,9	5,4	5,8	6,1	6,6	6,9	7,4	7,7	8,7	9,3	9,8	11	12
	200	7,0	7,8	8,5	9,3	10	11	12	12	13	14	15	16	18	19	21	22
	300	10	11	12	13	14	16	16	18	19	20	21	23	25	26	30	32
	400	13	14	16	17	18	20	21	23	24	25	27	30	32	34	38	40
	500	15	17	19	20	22	24	25	27	29	31	32	36	39	41	46	49
	600	18	20	22	24	26	28	29	32	33	36	37	42	45	47	53	56
	720	21	23	25	27	30	32	34	37	39	41	43	48	52	55	62	65
	800	23	25	27	30	32	35	37	40	42	45	47	53	56	59	67	71
	960	26	29	32	35	38	41	43	46	49	52	54	61	65	69	77	82
	1000	27	30	33	36	39	42	44	48	50	54	56	63	67	71	80	84
	1200	31	35	38	41	45	49	51	55	58	62	65	72	78	82	92	97
	1440	36	40	44	48	52	56	59	64	67	71	74	84	90	94	106	112
	1600	40	44	48	52	56	61	64	69	73	78	81	91	97	102	114	121
	2000	47	52	57	62	67	73	77	83	87	92	96	107	115	120	135	141
	2400	55	60	66	72	78	84	89	95	100	106	110	123	131	137	152	160
	2880	63	70	76	83	90	97	102	109	114	122	126	137	146	152	168	
3200	69	76	83	90	98	105	111	118	124	131	136	150	159	165			
3500	74	82	89	97	105	113	118	126	132	139	144	158	167				
4000	82	90	99	107	116	124	130	139	144	152	157						
4500	90	99	108	117	126	135	141	149	155								
5000	98	107	116	125	135	144	150										
6000	111	121	131	141													
7000	122	132															

Potenza trasmissibile [kW] per le cinghie Eagle Pd tipo "Green" G

N. dei denti	28	30	32	34	36	38	40	43	45	48	50	56	60	63	71	75	80
Diag. primitivo [mm]	124,78	133,69	142,60	151,52	160,43	169,34	178,25	191,62	200,54	213,90	222,82	249,55	267,38	280,75	316,40	334,23	356,51
Velocità puleggia minore [min ⁻¹]	10	0,60	0,66	0,72	0,80	0,86	0,93	0,98	1,1	1,1	1,2	1,2	1,4	1,5	1,6	1,8	1,9
	20	1,2	1,3	1,4	1,6	1,7	1,8	1,9	2,1	2,2	2,3	2,4	2,8	3,0	3,1	3,5	3,7
	40	2,3	2,6	2,8	3,1	3,3	3,6	3,8	4,1	4,3	4,6	4,8	5,4	5,8	6,1	6,9	7,4
	60	3,5	3,8	4,2	4,6	5,0	5,4	5,7	6,1	6,4	6,8	7,1	8,0	8,6	9,1	10	11
	100	5,6	6,2	6,8	7,4	8,0	8,7	9,2	9,9	10	11	12	13	14	15	17	18
	200	11	12	13	14	15	16	17	19	20	21	22	25	26	28	31	33
	300	15	17	18	20	22	23	25	27	28	30	31	35	38	40	45	47
	400	19	21	23	25	28	30	32	34	36	38	40	45	48	51	57	61
	500	23	26	28	31	33	36	38	41	43	46	48	54	58	61	69	73
	600	27	30	33	36	39	42	44	48	50	53	56	63	67	71	80	85
	720	31	34	38	41	45	48	51	55	58	62	65	73	78	82	93	98
	800	34	38	41	45	49	53	56	60	63	67	70	79	85	89	101	106
	960	39	43	48	52	56	61	64	69	73	78	81	91	98	103	116	123
	1000	41	45	49	54	58	63	66	72	75	80	84	94	101	106	120	127
	1200	47	52	57	62	67	73	77	83	87	93	97	109	117	122	138	146
	1440	54	60	66	72	78	84	89	96	100	107	112	125	134	141	159	167
	1600	59	65	72	78	85	92	97	104	109	116	121	136	146	153	172	181
	2000	71	78	86	93	101	109	115	124	130	138	144	161	172	180	202	212
	2400	82	91	99	108	117	126	133	143	149	159	166	184	197	206	228	239
	2880	95	105	115	125	135	146	153	164	172	182	189	206	219	228	251	
3200	104	114	125	135	146	158	166	178	185	197	204	225	238	247			
3500	111	122	134	145	157	169	177	190	197	209	217	238	251				
4000	124	136	148	161	173	186	195	208	216	228	235						
4500	135	148	162	175	188	202	211	224	232								
5000	146	160	174	188	202	217	226										
6000	167	181	196	211													
7000	183	198															

Fattore correttivo della lunghezza

Lunghezza della cinghia (mm)	994	1120	1190	1260	1400	1568	1750	1960	2100	2240	2380	2520	2660	2800
Fattore correttivo	0,68	0,73	0,75	0,77	0,81	0,85	0,89	0,94	0,96	0,99	1,01	1,03	1,05	1,07

In caso di valori compresi nelle fasce grige, contattare l'ufficio tecnico SIT

Potenza trasmissibile [kW] per le cinghie Eagle Pd tipo "Orange" O

N. dei denti	28	30	32	34	36	38	40	43	45	48	50	56	60	63	71	75	80	
Dia. primitivo [mm]	124,78	133,69	142,60	151,52	160,43	169,34	178,25	191,62	200,54	213,90	222,82	249,55	267,38	280,75	316,40	334,23	356,51	
Velocità puleggia minore [min ⁻¹]	10	0,80	0,88	0,96	1,1	1,1	1,2	1,3	1,4	1,5	1,6	1,6	1,9	2,0	2,1	2,4	2,5	2,7
	20	1,6	1,7	1,9	2,1	2,3	2,4	2,6	2,8	2,9	3,1	3,3	3,7	3,9	4,2	4,7	5,0	5,3
	40	3,1	3,4	3,8	4,1	4,5	4,8	5,1	5,5	5,8	6,2	6,4	7,2	7,8	8,2	9,3	9,8	10
	60	4,6	5,1	5,6	6,1	6,6	7,1	7,5	8,1	8,5	9,1	9,5	11	12	12	14	15	15
	100	7,5	8,2	9,0	9,9	11	12	12	13	14	15	15	17	19	20	22	24	25
	200	14	16	17	19	20	22	23	25	26	28	29	33	35	37	42	44	47
	300	20	22	24	27	29	31	33	35	37	40	42	47	50	53	60	63	68
	400	26	28	31	34	37	40	42	45	48	51	53	60	64	67	76	81	86
	500	31	34	37	41	44	48	51	55	57	61	64	72	77	81	92	97	104
	600	36	40	43	47	51	56	59	63	66	71	74	83	90	94	107	113	120
	720	42	46	50	55	60	65	68	73	77	82	86	97	104	109	123	130	139
	800	45	50	55	60	65	70	74	80	84	90	94	105	113	119	134	142	151
	960	53	58	64	69	75	81	86	93	97	104	108	122	131	137	155	164	175
	1000	54	60	66	72	78	84	89	96	100	107	112	126	135	142	160	169	180
	1200	63	69	76	83	90	97	102	110	116	124	129	145	155	163	184	194	207
	1440	73	80	88	96	104	112	118	128	134	143	149	167	179	188	212	223	237
	1600	79	87	96	104	113	122	129	139	145	155	162	181	194	204	229	241	256
	2000	95	104	114	124	135	146	154	165	173	185	192	215	230	241	269	283	300
	2400	110	121	132	144	156	168	177	191	199	212	221	246	262	274	305	319	336
	2880	127	140	153	166	180	194	204	219	229	243	252	274	291	304	335		
3200	138	152	166	181	195	210	221	237	247	262	272	300	317	330				
3500	148	163	178	193	209	225	236	253	263	279	289	317	334					
4000	165	181	197	214	231	248	260	277	288	304	314							
4500	181	198	215	233	251	270	282	299	310									
5000	195	214	232	251	270	289	301											
6000	222	242	262	281														
7000	244	265																

Potenza trasmissibile [kW] per le cinghie Eagle Pd tipo "Red" R

N. dei denti	28	30	32	34	36	38	40	43	45	48	50	56	60	63	71	75	80	
Dia. primitivo [mm]	124,78	133,69	142,60	151,52	160,43	169,34	178,25	191,62	200,54	213,90	222,82	249,55	267,38	280,75	316,40	334,23	356,51	
Velocità puleggia minore [min ⁻¹]	10	1,2	1,3	1,4	1,6	1,7	1,9	2,0	2,1	2,2	2,4	2,5	2,8	3,0	3,2	3,5	3,8	4,0
	20	2,4	2,6	2,9	3,1	3,4	3,7	3,9	4,2	4,4	4,7	4,9	5,5	5,9	6,2	7,1	7,5	8,0
	40	4,7	5,2	5,6	6,2	6,7	7,2	7,7	8,3	8,6	9,2	9,7	11	12	12	14	15	16
	60	6,9	7,6	8,3	9,1	9,9	11	11	12	13	14	14	16	17	18	21	22	23
	100	11	12	14	15	16	17	18	20	21	22	23	26	28	29	33	35	38
	200	21	23	26	28	30	33	35	37	39	42	44	49	53	56	63	66	71
	300	30	33	36	40	43	47	49	53	56	60	62	70	75	79	90	95	101
	400	39	43	47	51	55	60	63	68	71	76	80	90	96	101	114	121	129
	500	46	51	56	61	66	72	76	82	86	92	96	10	116	122	138	146	156
	600	54	59	65	71	77	83	88	95	100	107	111	125	134	141	160	169	181
	720	62	69	76	82	90	97	102	110	116	124	129	145	156	164	185	196	209
	800	68	75	82	90	97	105	111	120	126	135	140	158	169	178	201	213	227
	960	79	87	95	104	113	122	129	139	146	156	162	182	196	206	232	245	262
	1000	81	90	98	107	117	126	133	143	150	161	168	188	202	212	240	253	270
	1200	94	104	114	124	135	146	154	166	174	186	194	217	233	245	276	292	311
	1440	109	120	132	144	156	168	178	191	201	214	223	251	269	282	317	335	356
	1600	119	131	143	156	169	183	193	208	218	233	243	272	291	306	343	362	385
	2000	142	156	171	187	202	219	230	248	260	277	288	322	344	361	404	424	449
	2400	164	181	198	216	234	252	266	286	299	318	331	369	393	411	547	479	505
	2880	190	210	229	249	270	291	306	328	343	365	379	411	437	456	503		
3200	207	228	249	271	293	316	332	355	371	393	408	450	476	495				
3500	223	245	267	290	314	338	355	379	395	418	433	475	501					
4000	247	271	296	321	347	373	390	416	432	456	471							
4500	271	297	323	350	377	404	423	448	465									
5000	293	320	348	376	405	433	451											
6000	333	363	392	422														
7000	367	397																

Fattore correttivo della lunghezza

Lunghezza della cinghia (mm)	994	1120	1190	1260	1400	1568	1750	1960	2100	2240	2380	2520	2660	2800
Fattore correttivo	0,68	0,73	0,75	0,77	0,81	0,85	0,89	0,94	0,96	0,99	1,01	1,03	1,05	1,07

In caso di valori compresi nelle fasce grigie, contattare l'ufficio tecnico SIT



Fattore base di servizio

Il corretto fattore di servizio è determinato da:

- 1) La dimensione e la frequenza dei picchi di carico.
- 2) Il numero di ore/anno lavorate, o la media di ore giornaliere per servizio continuo.
- 3) La corretta categoria di servizio (**intermittente, normale o continuo**). Si seleziona approssimativamente la più vicina alle vostre condizioni di applicazione.

3.1 Servizio intermittente

- a) Carico leggero, non più di 6 ore al giorno.
- b) Mai superare il carico nominale.

3.2 Servizio normale

1. Servizio giornaliero 6 a 18 ore al giorno.
2. Dove occasionalmente i carichi di spunto od i picchi non eccedono il 200% del carico totale.

3.3 Servizio continuo

1. Dove i carichi di spunto od i picchi sono oltre il 200% del carico totale oppure quando si manifestano di frequente.
2. Servizio continuo dalle 16 alle 24 ore al giorno.

Fattori tipici di servizio						
MACCHINA CONDOTTA	MACCHINA MOTRICE					
<p>I tipi di macchine condotte qui sotto elencate sono solo dei campioni rappresentativi. Selezionare la categoria che si avvicini maggiormente alla vostra applicazione da quelle elencate.</p>	<p>MOTORI c.a. • a coppia normale ELETTRICI: • a coppia costante • a gabbia di scioiattolo e sincroni Convertitori di frequenza Avvitatori statici c.a. • a fase sdoppiata c.c. • con eccitazione in derivazione MOTORI A COMBUSTIONE INTERNA: con oltre 600 [min⁻¹]</p>			<p>MOTORI ELETTRICI: c.a. • a coppia elevata • ad alto scorrimento • ad induzione • monofase • a scorrimento ad anello • ad avvolgimento misto • ad avvolgimento in serie MOTORI MONOCILINDRICI MOTORI A COMBUSTIONE INTERNA: con meno di 600 [min⁻¹] Alberi di trasmissione • Freni • Frizioni • Avviamenti diretti</p>		
	NORMALE COPPIA DI SPUNTO			ELEVATA COPPIA DI SPUNTO		
	Servizio Intermittente	Servizio Normale	Servizio Continuo	Servizio Intermittente	Servizio Normale	Servizio Continuo
Agitatore: liquido	1,3	1,5	1,7	1,5	1,7	1,9
Agitatore: semiliquido	1,4	1,6	1,8	1,6	1,8	2,0
Macchinario per panifici: impastatrici di madre bianca (pasta pane)	1,3	1,5	1,7	1,5	1,7	1,9
Macchinario per mattoni ed argilla: trivelle, granulatori, mescolatori	1,4	1,6	1,8	1,6	1,8	2,0
Macchinario per mattoni ed argilla: impastatori d'argilla	1,7	1,9	2,1	1,9	2,1	2,3
Centrifughe	1,6	1,8	2,0	1,8	2,0	2,2
Sistemi di serraggio: tutti i tipi	2,2	2,4	2,6	2,4	2,6	2,8
Compressori: centrifughi	1,4	1,6	1,9	1,6	1,8	2,0
Compressori: a pistoni	1,7	1,9	2,1	1,9	2,1	2,3
Trasportatori: a nastro, a tazze, elevatore, a benna	1,5	1,7	1,9	1,7	1,9	2,1
Trasportatori: a nastro per lavoro pesante	1,4	1,6	1,8	1,9	1,8	2,0
Trasportatori: continuo a raschiamento, a coclea	1,6	1,8	2,0	1,8	2,0	2,2
Trasportatori: a nastro per colli leggeri	1,2	1,4	1,6	1,4	1,6	1,8
Imp. dimostrativi e di distribuzione	1,0	1,1	1,2	1,1	1,3	1,5
Ascensori - Elevatori	1,5	1,7	1,9	1,7	1,9	2,1
Dinamo	1,5	1,7	1,9	1,7	1,9	2,1
Ventilatori e motori soffianti: centrifughi, aspiratori a corrente d'aria indotta <7,5 kW	1,5	1,7	1,9	1,7	1,9	2,1
Ventilatori e motori soffianti: ventilatori per miniere, eliche, compressori volumetrici	1,7	1,9	2,1	1,9	2,1	2,3
Generatori	1,5	1,7	1,9	1,7	1,9	2,1
Mulini a martelli o frantoi	1,6	1,8	2,0	1,8	2,0	2,2
Paranchi	1,5	1,7	1,9	1,7	1,9	2,1
Strumentazioni	1,0	1,1	1,2	1,1	1,3	1,5
Macchine per lavanderia: centrifughe, lavatrici	1,5	1,7	1,9	1,7	1,9	2,1
Macchine per lavanderia: di tipo generico	1,3	1,5	1,7	1,5	1,7	1,9
Alberi di trasmissione	1,4	1,6	1,8	1,6	1,8	2,0

segue

Fattori tipici di servizio						
MACCHINA CONDOTTA	MACCHINA MOTRICE					
I tipi di macchine condotte qui sotto elencate sono solo dei campioni rappresentativi. Selezionare la categoria che si avvicini maggiormente alla vostra applicazione da quelle elencate.	NORMALE COPPIA DI SPUNTO			ELEVATA COPPIA DI SPUNTO		
	Servizio Intermittente	Servizio Normale	Servizio Continuo	Servizio Intermittente	Servizio Normale	Servizio Continuo
Macchine utensili: tornio verticale, rettificatrice, fresatrice, affilatrice, troncatrice/tagliabillette	1,5	1,7	1,9	1,7	1,9	2,1
Macchine utensili: trapano, torni, tornio da viteria	1,3	1,5	1,7	1,5	1,7	1,9
Apparecchi di misura	1,0	1,1	1,2	1,1	1,3	1,5
Apparecchiature per uso medico	1,0	1,1	1,2	1,1	1,3	1,5
Mulini: a sfere, a barre, a sassi, ecc.	1,6	1,8	2,0	1,8	2,0	2,2
Miscelatore: liquido	1,3	1,5	1,7	1,5	1,7	1,9
Miscelatore: semiliquido	1,4	1,6	1,8	1,6	1,8	2,0
Apparecchiature per ufficio	1,1	1,3	1,5	1,3	1,5	1,7
Macchinario per cartiera: agitatori, calandre, essiccatoi	1,2	1,4	1,6	1,4	1,6	1,8
Macchinario per cartiera: olandesi, jordans, pompe di macerazione	1,3	1,5	1,7	1,5	1,7	1,9
Macchinario per cartiera: raffinatori	1,6	1,8	2,0	1,8	2,0	2,2
Macchinario da stampa: macchine linotype, taglierine, piegatrici	1,3	1,5	1,7	1,5	1,7	1,9
Macchinario da stampa: tutte le presse	1,5	1,7	1,9	1,7	1,9	2,1
Apparecchiature da proiezione	1,0	1,1	1,2	1,1	1,3	1,5
Pompe: centrifughe, ad ingranaggi	1,4	1,6	1,8	1,6	1,8	2,0
Pompe: rotativa, volumetrica, per estrarre acqua in eccesso	1,5	1,7	1,9	1,7	1,9	2,1
Pompe: a stantuffo (a movimento alternato)	1,9	2,1	2,3	2,1	2,3	2,5
Macchine per spaccare pietre	1,9	2,1	2,3	2,1	2,3	2,5
Macchinario per la produzione gomma: calandre, trafilati, laminatoi	1,5	1,7	1,9	1,7	1,9	2,0
Macchinario per segheria	1,5	1,7	1,9	1,7	1,9	2,1
Vagli/crivelli: a tamburo, di tipo conico	1,2	1,4	1,6	1,4	1,6	1,8
Vagli/crivelli: a vibrazioni (camma), a scosse	1,4	1,6	1,8	1,6	1,8	2,0
Macchine per cucire	1,1	1,3	1,5	1,3	1,5	1,7
Spazzatrici	1,1	1,3	1,5	1,3	1,5	1,7
Macchinario tessile: aspo, orditoio	1,4	1,6	1,8	1,6	1,8	2,0
Macchinario tessili: telaio, filatoio, ritorcitoio	1,5	1,7	1,9	1,7	1,9	2,1
Macchinario per lavorazione legno: sega a nastro, trapano, tornio	1,1	1,3	1,5	1,3	1,5	1,7
Macchinario per lavorazione legno: sega circolare, pialla a filo, piallatrice	1,3	1,5	1,7	1,5	1,7	1,9

FATTORE DI SERVIZIO ADDIZIONALE IN FUNZIONE DEL RAPPORTO DI VELOCITÀ	
Gamma dei rapporti di velocità	Fattori di servizio da aggiungere
Inferiore a 1.25	0.00
1.25 a 1.74	0.10
1.75 a 2.49	0.20
2.50 a 3.49	0.30
maggiore di 3.49	0.40

Formule utili e fattori di conversione

Calcolo dell'interasse

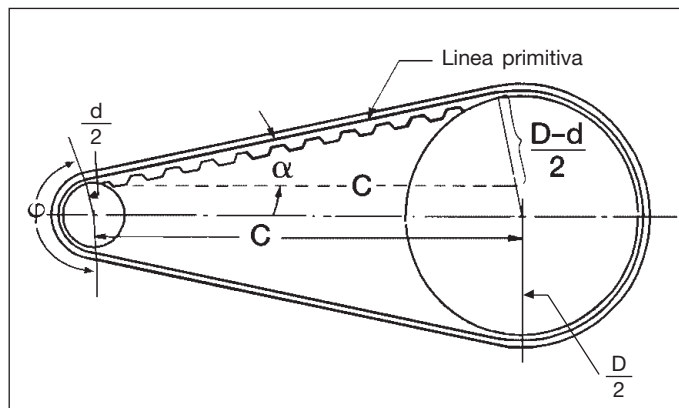
$$c = \frac{L_c - 1,57 (D + d)}{4} + \sqrt{\left[\frac{L_c - 1,57 (D + d)}{4}\right]^2 - \left(\frac{D - d}{8}\right)^2} \quad [\text{mm}]$$

Sviluppo primitivo L_c della cinghia (calcolato utilizzando il diametro primitivo delle pulegge)

$$L_c = 2c + 1,57 (D + d) + \left(\frac{D - d}{4c}\right)^2 \quad [\text{mm}]$$

o più precisamente:

$$L_c = 2c \cos\varphi + \frac{\pi (D + d)}{2} + \frac{\pi \varphi (D - d)}{180} \quad [\text{mm}]$$



Velocità v della cinghia

$$v = \frac{d \times n_1}{19100} \quad [\text{ms}^{-1}]$$

Nota: Per il calcolo della velocità lineare della cinghia si utilizzi sempre il diametro d (puleggia minore, solitamente motrice e più veloce).

Calcolo della coppia e della potenza

$$\text{Coppia} = \frac{\text{Potenza [kW]} \times 9550}{n_1 [\text{min}^{-1}]} \quad [\text{Nm}]$$

$$\text{Potenza} = \frac{\text{Coppia [Nm]} \times n_1 [\text{min}^{-1}]}{9550} \quad [\text{kW}]$$

Lunghezze

Pollici x 25,40 = [mm]

(Pollici x 0,0254 = [m])

Piedi x 304,8 = [mm]

Masse

Libbra (lb x 0,454 = Kilogrammo [Kg])

Kilogrammo x 2,205 = libbra (lb)

Potenze

Cavalli (HP) x 0,746 = [kW]

Chilowatt x 1,359 = [HP]

Forze

Kilogrammo forza [Kgf] x 9,81 = Newton [N] o Kilopond [kp]

Libbra forza [lbf] x 4,45 = Newton [N]

Newton [N] x 0,225 = libbra forza [lbf]

Newton [N] x 0,102 = Kilogrammo forza [Kgf] o Kilopond [kp]

Kilogrammo forza [Kgf] x 2,205 = libbra forza [lbf] o Kilopond [kp]

Coppia

Kilogrammo forza metro [Kgfm] x 9,81 = Newton metro [Nm]

Libbra forza piede [lbf ft] x 1,36 = Newton metro [Nm]

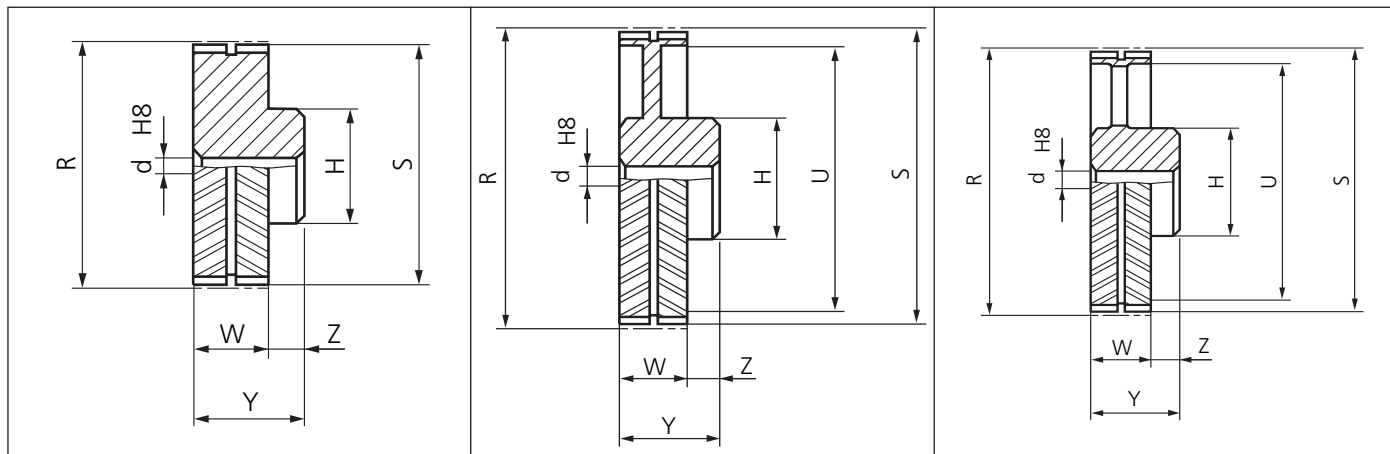
Libbra forza pollici [lbf in] x 0,13 = Newton metro [Nm]

Velocità della cinghia

Piedi/minuto [ft/m⁻¹] x 0,00508 = metri/sec [ms⁻¹]

La gamma standard di cinghie e pulegge Eagle Pd

Forme standard delle pulegge Eagle Pd



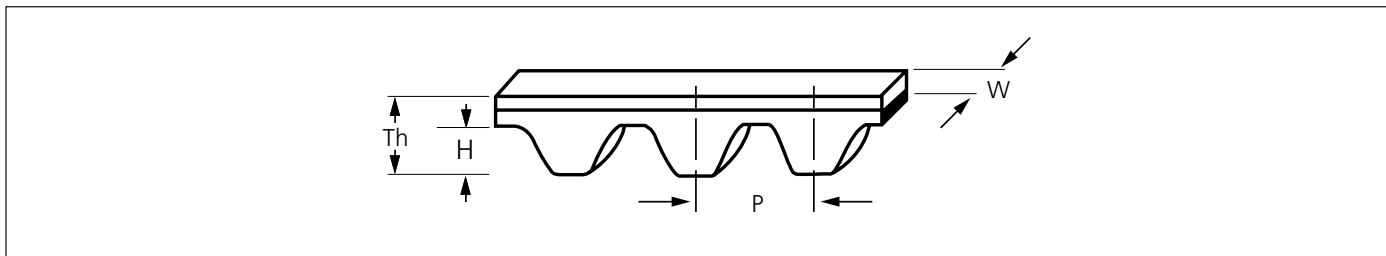
Nota per il cliente: è importante indicare, nei disegni costruttivi di pulegge non standard, l'orientamento delle dentature rispetto alla posizione del mozzo (come nelle figure sopra riportate).

Tolleranza delle pulegge Eagle Pd

Gamma dei diametri [mm]		Tolleranza sul diametro esterno [mm]	Tolleranza di oscillazione radiale [mm]	Tolleranza di oscillazione assiale [mm]	Variazione massima sul passo del dente [mm]
0	101,6	-0 / +0,13	0,13	0,12	0,1
101,6	177,8	-0 / +0,13	0,13	0,15	0,1
177,8	304,8	-0 / +0,15	0,15	0,20	0,1
304,8	508	-0 / +0,18	0,20	0,35	0,1
508	750	-0 / +0,20	0,30	0,43	0,1

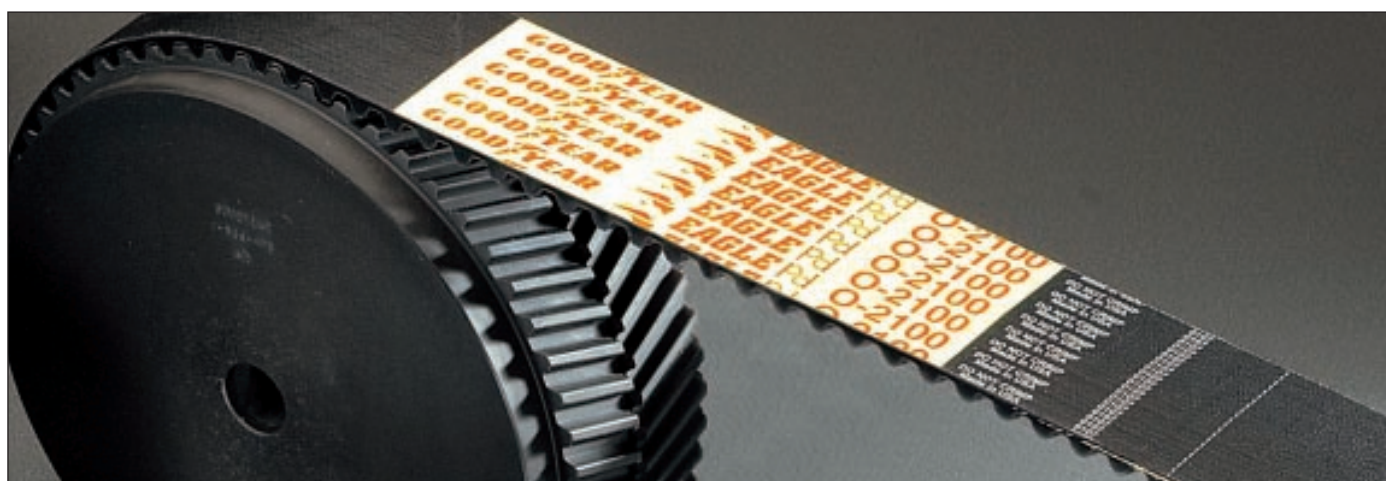


Dimensione delle cinghie



Simbolo - Colore	Larghezza W [mm]	Passo T [mm]	Spessore Th [mm]	Altezza dente H [mm]
Y - Giallo	16	8	5,33	3,05
W - Bianco	32	8	5,33	3,05
P - Porpora	64	8	5,33	3,05
B - Blu	35	14	8,64	5,33
G - Verde	52,5	14	8,64	5,33
O - Arancio	70	14	8,64	5,33
R - Rosso	105	14	8,64	5,33

Tipo	t	Larghezza	L _{est} Sviluppamenti standard disponibili [mm]													
Y	8	16	640	720	800	896	1000	1120	1200	1280	1440	1600	1792	2000	2240	2400
W	8	32	640	720	800	896	1000	1120	1200	1280	1440	1600	1792	2000	2240	2400
P	8	64	-	720	800	896	1000	1120	1200	1280	1440	1600	-	-	-	-
B	14	35	994	1120	1190	1260	1400	1568	1750	1960	2100	2240	2380	2520	2660	2800
G	14	52,5	994	1120	1190	1260	1400	1568	1750	1960	2100	2240	2380	2520	2660	2800
O	14	70	-	1120	1190	1260	1400	1568	1750	1960	2100	2240	2380	2520	2660	2800
R	14	105	-	-	-	1260	1400	1568	1750	1960	2100	2240	2380	2520	2660	2800



Tipo "Yellow" Y - Passo 8 mm - Larghezza W = 17 mm

Codice	N. denti	Fig.	S	R	U	H	W	Z	Y	d	Foro max	Materiale
Y-18S-MPB	18	1	44,47	45,84		38,7	17	10	27	12,7	26	Acciaio o GS400
Y-20S-MPB	20	1	49,56	50,93		40,7	17	12	29	12,7	27	
Y-22S-MPB	22	1	54,65	56,02		45,9	17	12	29	12,7	31	
Y-24S-MPB	24	1	59,75	61,12		51	17	16	33	12,7	34	
Y-25S-MPB	25	1	62,29	63,66		53,5	17	16	33	12,7	36	
Y-26S-MPB	26	1	64,84	66,21		57,8	17	16	33	12,7	39	
Y-28S-MPB	28	1	69,93	71,30		61	17	16	33	12,7	41	
Y-30S-MPB	30	1	75,03	76,40		67	17	16	33	12,7	45	
Y-32S-MPB	32	1	80,12	81,49		72	17	16	33	12,7	48	
Y-34S-MPB	34	1	85,21	86,58		77	17	16	33	12,7	51	
Y-36S-MPB	36	1	90,30	91,68		82	17	16	33	12,7	55	
Y-38S-MPB	38	1	95,40	96,77		87	17	16	33	12,7	58	
Y-40S-MPB	40	1	100,49	101,86		92	17	16	33	12,7	62	
Y-44S-MPB	44	1	110,68	112,05		102	17	16	33	12,7	68	
Y-45S-MPB	45	1	113,22	114,59		105	17	16	33	12,7	70	
Y-48S-MPB	48	1	120,86	122,23		112	17	16	33	12,7	75	
Y-50S-MPB	50	1	125,96	127,33		118	17	16	33	12,7	79	
Y-52S-MPB	52	1	131,05	132,42		123	17	16	33	12,7	82	
Y-56S-MPB	56	1	141,24	142,61		133	17	16	33	12,7	89	
Y-60S-MPB	60	1	151,42	152,79		143	17	16	33	12,7	96	
Y-63S-MPB	63	2	159,06	160,43	135	110	17	16	33	12,7	73	
Y-64S-MPB	64	2	161,61	162,98	138	110	17	16	33	12,7	74	
Y-68S-MPB	68	2	171,79	173,17	148	110	17	16	33	12,7	74	
Y-72S-MPB	72	2	181,98	183,35	158	110	17	16	33	12,7	74	
Y-75S-MPB	75	2	189,62	190,99	166	110	17	16	33	12,7	73	
Y-76S-MPB	76	2	192,17	193,54	168	110	17	16	33	12,7	74	
Y-80S-MPB	80	2	202,35	203,72	178	110	17	16	33	12,7	73	
Y-90S-MPB	90	2	227,82	229,19	204	110	17	16	33	25,4	73	
Y-112S-MPB	112	2	283,84	285,21	260	110	17	16	33	25,4	73	GS400
Y-140S-MPB	140	2	355,15	356,52	331	110	17	16	33	25,4	73	GS400
Y-180S-MPB	180	3	457,01	458,38	433	150	17	16	33	25,4	100	GG
Y-224S-MPB	224	3	569,06	570,43	545	150	17	16	33	25,4	100	GG

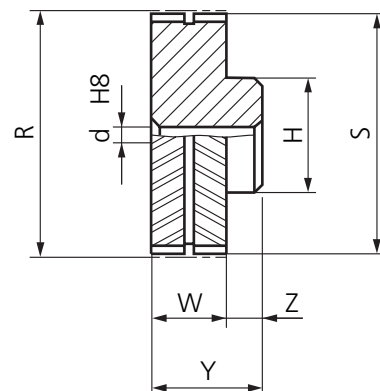


Figura 1

Tipo "White" W - Passo 8 mm - Larghezza W = 33 mm

Codice	N. denti	Fig.	S	R	U	H	W	Z	Y	d	Foro max	Materiale
W-18S-MPB	18	1	44,47	45,84		38,7	33	10	43	12,7	26	Acciaio o GS400
W-20S-MPB	20	1	49,56	50,93		40,7	33	12	45	12,7	27	
W-22S-MPB	22	1	54,65	56,02		45,9	33	12	45	12,7	31	
W-24S-MPB	24	1	59,75	61,12		51	33	16	49	12,7	34	
W-25S-MPB	25	1	62,29	63,66		53,5	33	16	49	12,7	36	
W-26S-MPB	26	1	64,84	66,21		57,8	33	16	49	12,7	39	
W-28S-MPB	28	1	69,93	71,30		62	33	16	49	12,7	41	
W-30S-MPB	30	1	75,03	76,40		67	33	16	49	12,7	45	
W-32S-MPB	32	1	80,12	81,49		72	33	16	49	12,7	48	
W-34S-MPB	34	1	85,21	86,58		77	33	16	49	12,7	51	
W-36S-MPB	36	1	90,30	91,68		82	33	16	49	12,7	55	
W-38S-MPB	38	1	95,40	96,77		87	33	16	49	12,7	58	
W-40S-MPB	40	1	100,49	101,86		92	33	16	49	12,7	62	
W-44S-MPB	44	1	110,68	112,05		102	33	16	49	12,7	68	
W-45S-MPB	45	1	113,22	114,59		105	33	16	49	12,7	70	
W-48S-MPB	48	1	120,86	122,23		113	33	16	49	12,7	75	
W-50S-MPB	50	1	125,96	127,33		118	33	16	49	12,7	79	
W-52S-MPB	52	1	131,05	132,42		123	33	16	49	12,7	82	
W-56S-MPB	56	1	141,24	142,61		133	33	16	49	12,7	89	
W-60S-MPB	60	1	151,42	152,79		143	33	16	49	12,7	96	
W-63S-MPB	63	1	159,06	160,43		151	33	16	49	12,7	101	
W-64S-MPB	64	1	161,61	162,98		153	33	16	49	12,7	102	
W-68S-MPB	68	2	171,79	173,17	148	120	33	16	49	12,7	80	
W-72S-MPB	72	2	181,98	183,35	158	120	33	16	49	12,7	80	
W-75S-MPB	75	2	189,62	190,99	166	120	33	16	49	25,4	80	
W-76S-MPB	76	2	192,17	193,54	168	120	33	16	49	12,7	80	
W-80S-MPB	80	2	202,35	203,72	178	120	33	16	49	25,4	80	
W-90S-MPB	90	2	227,82	229,19	204	120	33	16	49	25,4	80	
W-112S-MPB	112	2	283,84	285,21	260	120	33	16	49	25,4	80	GS400
W-140S-MPB	140	2	355,15	356,52	331	150	33	16	49	25,4	100	GS400
W-180S-MPB	180	3	457,01	458,38	433	150	33	16	49	25,4	100	GG
W-224S-MPB	224	3	569,06	570,43	545	150	33	16	49	25,4	100	GG

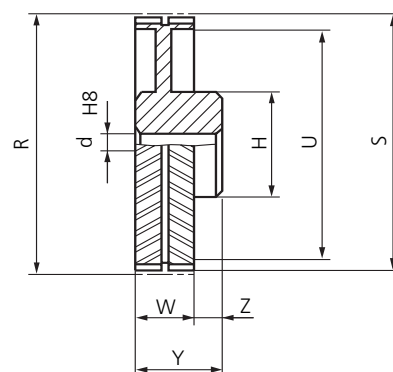


Figura 2

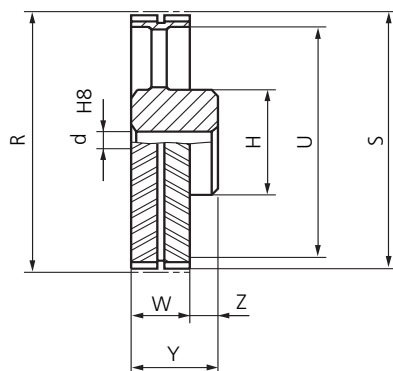


Figura 3

GS400 = ghisa sferoidale - GG = ghisa grigia - Tutte le dimensioni sono espresse in [mm]

Tipo "Purple" P - Passo 8 mm - Larghezza W = 65 mm

Codice	N. Denti	Fig.	S	R	U	H	W	Z	P	d	Foro max	Materiale
P-18S-MPB	18	1	44,47	45,84		38,7	65	20	85	12,7	26	Acciaio o GS400
P-20S-MPB	20	1	49,56	50,93		40,7	65	20	85	12,7	27	
P-22S-MPB	22	1	54,65	56,02		45,9	65	20	85	12,7	31	
P-24S-MPB	24	1	59,75	61,12		51	65	20	85	12,7	34	
P-25S-MPB	25	1	62,29	63,66		53,5	65	20	85	12,7	36	
P-26S-MPB	26	1	64,84	66,21		57,8	65	20	85	12,7	39	
P-28S-MPB	28	1	69,93	71,30		62	65	20	85	12,7	41	
P-30S-MPB	30	1	75,03	76,40		67	65	20	85	12,7	45	
P-32S-MPB	32	1	80,12	81,49		72	65	20	85	12,7	48	
P-34S-MPB	34	1	85,21	86,58		77	65	20	85	12,7	51	
P-36S-MPB	36	1	90,30	91,68		82	65	20	85	12,7	55	
P-38S-MPB	38	1	95,40	96,77		87	65	20	85	12,7	58	
P-40S-MPB	40	1	100,49	101,86		92	65	20	85	12,7	62	
P-44S-MPB	44	1	110,68	112,05		102	65	20	85	12,7	68	
P-45S-MPB	45	1	113,22	114,59		105	65	20	85	12,7	70	
P-48S-MPB	48	1	120,86	122,23		113	65	20	85	25,4	75	
P-50S-MPB	50	1	125,96	127,33		118	65	20	85	25,4	79	
P-52S-MPB	52	1	131,05	132,42		123	65	20	85	25,4	82	
P-56S-MPB	56	1	141,24	142,61		133	65	20	85	25,4	89	
P-60S-MPB	60	1	151,42	152,79		143	65	20	85	25,4	96	
P-63S-MPB	63	1	159,06	160,43		151	65	20	85	25,4	101	
P-64S-MPB	64	1	161,61	162,98		154	65	20	85	25,4	102	
P-68S-MPB	68	2	171,79	173,17	148	120	65	20	85	25,4	108	
P-72S-MPB	72	2	181,98	183,35	158	120	65	20	85	25,4	115	
P-75S-MPB	75	2	189,62	190,99	166	120	65	20	85	25,4	120	
P-76S-MPB	76	2	192,17	193,54	168	120	65	20	85	25,4	120	
P-80S-MPB	80	2	202,35	203,72	178	120	65	20	85	25,4	125	
P-90S-MPB	90	2	227,82	229,19	204	120	65	20	85	25,4	80	
P-112S-MPB	112	2	283,84	285,21	260	120	65	20	85	25,4	80	GS400
P-140S-MPB	140	2	355,15	356,52	331	150	65	20	85	25,4	100	GS400
P-180S-MPB	180	3	457,01	458,38	433	150	65	20	85	25,4	100	GG
P-224S-MPB	224	3	569,06	570,43	545	150	65	20	85	25,4	100	GG

GS400 = ghisa sferoidale - GG = Ghisa grigia - Tutte le dimensioni sono espresse in (mm)

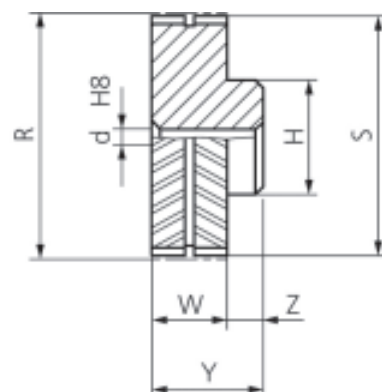


Figura 1

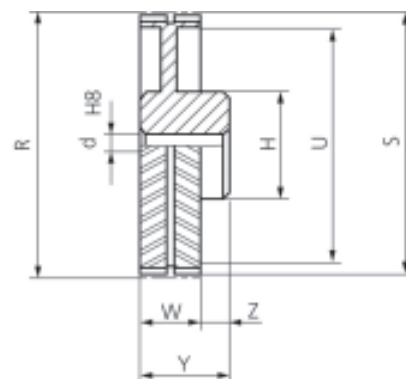


Figura 2

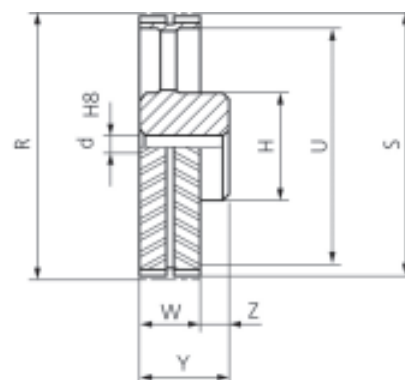


Figura 3

Tipo "Blue" B - Passo 14 mm - Larghezza W = 37 mm

Codice	N. denti	Fig.	S	R	U	H	W	Z	Y	d	Foro max	Materiale	
B-28S-MPB	28	1	121,99	124,78		105	37	16	53	25,4	70	Acciaio o GS400	
B-30S-MPB	30	1	130,90	133,69		114	37	16	53	25,4	76		
B-32S-MPB	32	1	139,81	142,61		123	37	16	53	25,4	82		
B-34S-MPB	34	1	148,73	151,52		132	37	16	53	25,4	88		
B-36S-MPB	36	1	157,64	160,43		141	37	16	53	25,4	94		
B-38S-MPB	38	1	166,55	169,35		150	37	16	53	25,4	100		
B-40S-MPB	40	1	175,46	178,26		159	37	16	53	25,4	106		
B-43S-MPB	43	1	188,83	191,63		172	37	16	53	25,4	115		
B-45S-MPB	45	1	197,75	200,54		181	37	16	53	25,4	121		
B-48S-MPB	48	1	211,12	213,91		195	37	16	53	25,4	130		
B-50S-MPB	50	2	220,03	222,82	180	150	37	16	53	25,4	100		
B-56S-MPB	56	2	246,77	249,56	207	150	37	16	53	25,4	100		
B-60S-MPB	60	2	264,59	267,39	225	150	37	16	53	25,4	100		GS400
B-63S-MPB	63	2	277,96	280,76	238	150	37	16	53	25,4	100		GS400
B-71S-MPB	71	2	313,62	316,41	274	150	37	16	53	25,4	100		GS400
B-75S-MPB	75	2	331,44	334,24	291	150	37	16	53	25,4	100	GS400	
B-80S-MPB	80	2	353,72	356,52	314	150	37	16	53	25,4	100	GS400	
B-90S-MPB	90	2	398,29	401,08	358	150	37	16	53	25,4	100	GG	
B-112S-MPB	112	3	496,33	499,12	456	150	37	16	53	25,4	100	GG	
B-140S-MPB	140	3	621,11	623,91	581	150	37	16	53	25,4	100	GG	
B-168S-MPB	168	3	745,89	748,69	706	150	37	16	53	25,4	100	GG	

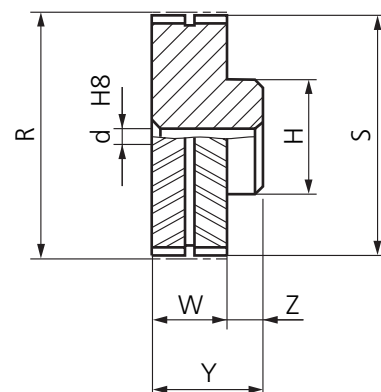


Figura 1

Tipo "Green" G - Passo 14 mm - Larghezza W = 54,5 mm

Codice	N. denti	Fig.	S	R	U	H	W	Z	Y	d	Foro max	Materiale	
G-28S-MPB	28	1	121,99	124,78		109	54,5	20	74,5	25,4	73	Acciaio o GS400	
G-30S-MPB	30	1	130,90	133,69		117,5	54,5	20	74,5	25,4	78		
G-32S-MPB	32	1	139,81	142,61		126,5	54,5	20	74,5	25,4	84		
G-34S-MPB	34	1	148,73	151,52		135,5	54,5	20	74,5	25,4	90		
G-36S-MPB	36	1	157,64	160,43		141	54,5	16	70,5	25,4	94		
G-38S-MPB	38	1	166,55	169,35		150	54,5	16	70,5	25,4	100		
G-40S-MPB	40	1	175,46	178,26		159	54,5	16	70,5	25,4	106		
G-43S-MPB	43	1	188,83	191,63		172	54,5	16	70,5	25,4	115		
G-45S-MPB	45	1	197,75	200,54		181	54,5	16	70,5	25,4	121		
G-48S-MPB	48	1	211,12	213,91		195	54,5	16	70,5	25,4	130		
G-50S-MPB	50	2	220,03	222,82	180	150	54,5	16	70,5	25,4	100		
G-56S-MPB	56	2	246,77	249,56	207	150	54,5	16	70,5	25,4	100		
G-60S-MPB	60	2	264,59	267,39	225	150	54,5	16	70,5	25,4	100		GS400
G-63S-MPB	63	2	277,96	280,76	238	150	54,5	16	70,5	25,4	100		GS400
G-71S-MPB	71	2	313,62	316,41	274	150	54,5	16	70,5	25,4	100		GS400
G-75S-MPB	75	2	331,44	334,24	291	150	54,5	16	70,5	25,4	100	GS400	
G-80S-MPB	80	2	353,72	356,52	314	150	54,5	16	70,5	25,4	100	GS400	
G-90S-MPB	90	2	398,29	401,08	358	180	54,5	16	70,5	25,4	120	GG	
G-112S-MPB	112	3	496,33	499,12	456	180	54,5	16	70,5	25,4	120	GG	
G-140S-MPB	140	3	621,11	623,91	581	200	54,5	16	70,5	25,4	133	GG	
G-168S-MPB	168	3	745,89	748,69	706	200	54,5	16	70,5	25,4	133	GG	

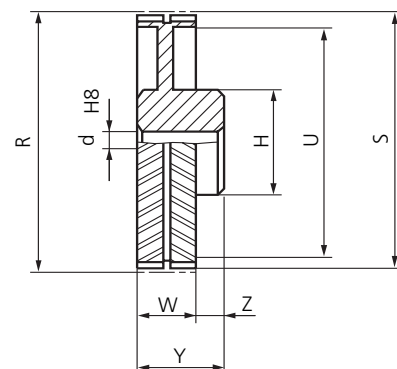


Figura 2

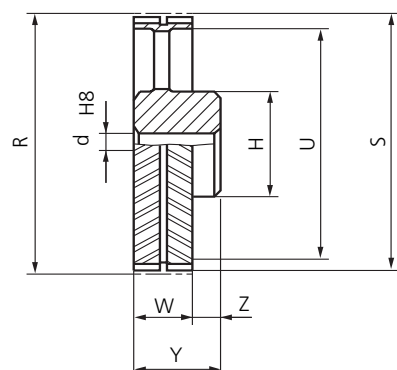


Figura 3

GS400 = ghisa sferoidale - GG = ghisa grigia - Tutte le dimensioni sono espresse in [mm]

Tipo "Orange" O - Passo 14 mm - Larghezza W = 72 mm

Codice	N. denti	Fig.	S	R	U	H	W	Z	Y	d	Foro max	Materiale
O-28S-MPB	28	1	121,99	124,78		109	72	20	92	25,4	73	Acciaio o GS400
O-30S-MPB	30	1	130,90	133,69		117,5	72	20	92	25,4	78	
O-32S-MPB	32	1	139,81	142,61		126,5	72	26	98	25,4	84	
O-34S-MPB	34	1	148,73	151,52		135,5	72	26	98	25,4	90	
O-36S-MPB	36	1	157,64	160,43		144	72	26	98	25,4	95	
O-38S-MPB	38	1	166,55	169,35		153	72	26	98	25,4	101	
O-40S-MPB	40	1	175,46	178,26		162	72	26	98	25,4	107	
O-43S-MPB	43	1	188,83	191,63		174	72	26	98	25,4	116	
O-45S-MPB	45	1	197,75	200,54		183	72	16	88	25,4	122	
O-48S-MPB	48	1	211,12	213,91		197	72	16	88	25,4	131	
O-50S-MPB	50	1	220,03	222,82		205	72	16	88	25,4	137	
O-56S-MPB	56	1	246,77	249,56		230	72	16	88	25,4	153	
O-60S-MPB	60	2	264,59	267,39	225	150	72	16	88	25,4	100	
O-63S-MPB	63	2	277,96	280,76	238	150	72	16	88	25,4	100	GS400
O-71S-MPB	71	2	313,62	316,41	274	150	72	16	88	25,4	100	GS400
O-75S-MPB	75	2	331,44	334,24	291	180	72	16	88	25,4	120	GS400
O-80S-MPB	80	2	353,72	356,52	314	180	72	16	88	25,4	120	GS400
O-90S-MPB	90	2	398,29	401,08	358	200	72	16	88	25,4	133	GG
O-112S-MPB	112	3	496,33	499,12	456	200	72	16	88	25,4	133	GG
O-140S-MPB	140	3	621,11	623,91	581	220	72	16	88	25,4	147	GG
O-168S-MPB	168	3	745,89	748,69	706	220	72	16	88	25,4	147	GG

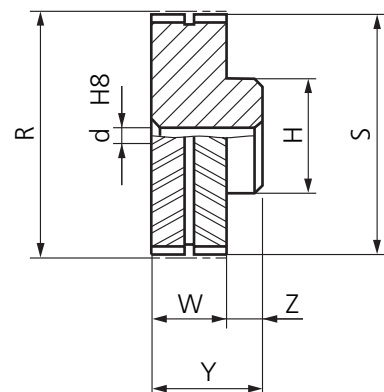


Figura 1

Tipo "Red" R - Passo 14 mm - Larghezza W = 107 mm

Codice	N. denti	Fig.	S	R	U	H	W	Z	Y	d	Foro max	Materiale
R-28S-MPB	28	1	121,99	124,78		109	107	26	133	25,4	73	Acciaio o GS400
R-30S-MPB	30	1	130,90	133,69		117,5	107	26	133	25,4	78	
R-32S-MPB	32	1	139,81	142,61		126,5	107	26	133	25,4	84	
R-34S-MPB	34	1	148,73	151,52		135,5	107	26	133	25,4	90	
R-36S-MPB	36	1	157,64	160,43		144	107	26	133	25,4	96	
R-38S-MPB	38	1	166,55	169,35		153	107	26	133	25,4	102	
R-40S-MPB	40	1	175,46	178,26		162	107	26	133	25,4	108	
R-43S-MPB	43	1	188,83	191,63		175	107	26	133	25,4	117	
R-45S-MPB	45	1	197,75	200,54		183	107	16	123	25,4	122	
R-48S-MPB	48	1	211,12	213,91		197	107	16	123	25,4	131	
R-50S-MPB	50	1	220,03	222,82		205	107	16	123	25,4	137	
R-56S-MPB	56	1	246,77	249,56		230	107	16	123	25,4	153	
R-60S-MPB	60	2	264,59	267,39	225	180	107	16	123	25,4	120	
R-63S-MPB	63	2	277,96	280,76	238	180	107	16	123	25,4	120	GS400
R-71S-MPB	71	2	313,62	316,41	274	200	107	16	123	25,4	133	GS400
R-75S-MPB	75	2	331,44	334,24	291	200	107	16	123	25,4	133	GS400
R-80S-MPB	80	2	353,72	356,52	314	200	107	16	123	25,4	133	GS400
R-90S-MPB	90	2	398,29	401,08	358	220	107	16	123	25,4	147	GG
R-112S-MPB	112	3	496,33	499,12	456	220	107	16	123	25,4	147	GG
R-140S-MPB	140	3	621,11	623,91	581	240	107	16	123	25,4	160	GG
R-168S-MPB	168	3	745,89	748,69	706	240	107	16	123	25,4	160	GG

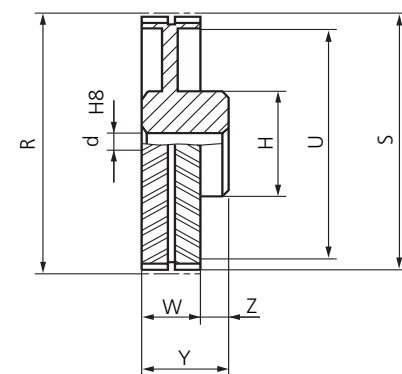


Figura 2

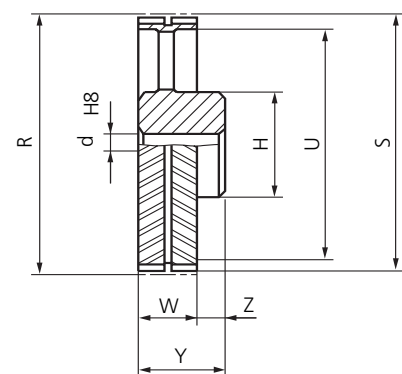


Figura 3

GS400 = ghisa sferoidale - GG = ghisa grigia - Tutte le dimensioni sono espresse in [mm]

Tipi di anomalie

Eccessiva usura sui bordi	Eccessiva usura sui denti	Irregolare usura dei denti	Apparente allungamento della cinghia	Formazione di crepe da inversione di moto	Tranciatura di denti	Anomalie da tensione	Eccessiva rumorosità della trasmissione	Salto dei denti	Disallineamento della Cinghia	Usura eccessiva della puleggia	Eccessiva vibrazione della trasmissione	POSSIBILI CAUSE DI ANOMALIE	AZIONI CORRETTIVE
■	■	■					■					Cinghia che sbatte contro un ostacolo	Rimuovere l'ostacolo. Usare un tendicinghia per deviare la cinghia
	■				■							Carico eccessivo	Riprogettare la trasmissione
	■					■	■			■		Cinghia sovratensionata	Ritensionare la cinghia con i valori corretti (vedi pag. 33)
	■	■	■				■	■				Cinghia sottotensionata	Ritensionare la cinghia con i valori corretti (vedi pag. 33)
	■	■										Pulegge danneggiate	Sostituire le pulegge
	■	■			■	■			■	■		Disallineamento	Allineare pulegge e/o alberi (vedi pag. 33)
	■	■			■			■				Pulegge usurate	Sostituire le pulegge
	■	■			■			■	■	■		Pulegge fuori tolleranza	Sostituire le pulegge, evitare rivalutazioni
										■		Pulegge costruite con materiale tenero	Utilizzare materiale più duro
	■	■			■	■		■	■	■	■	Corpi estranei (trucciolini, sabbia, ...) sulla puleggia e/o nella trasmissione	Installare adeguate protezioni
	■		■					■				Variazione dell'interasse c	Controllare il serraggio dei bulloni sul motore e sugli alberi
	■		■				■	■			■	Struttura debole della trasmissione	Rinforzare la struttura
			■	■	■							Temperatura troppo bassa	Temperature miti specialmente all'avviamento
			■	■	■						■	Temperatura troppo alta	Temperature miti, proteggere la trasmissione
			■	■	■		■			■		Esposizione a oli, solventi, prodotti chimici	Proteggere la trasmissione, eliminare prodotti chimici
			■	■	■							Diametro della puleggia sotto il minimo	Riprogettare la trasmissione incrementando il diametro puleggia
			■	■	■							Tendicinghia esterno	Riprogettare la trasmissione per ridurre la superficie di contatto del tenditore
					■	■		■				Carichi d'urto	Eliminare gli urti o riprogettare la trasmissione adeguandola
	■	■			■							Meno di 6 denti in puleggia	Aumentare la superficie di contatto della puleggia
						■				■		Puleggia eccessivamente sfruttata	Sostituire la puleggia
						■				■		Danno dovuto all'utilizzo	Sostituire il prodotto
											■	Vibrazioni causate da cuscinetti e supporti	Sostituire i cuscinetti o rinforzare i supporti
									■			Interasse maggiore di 8 volte il diametro puleggia minore	L'allineamento fra le pulegge diventa critico
							■				■	Pulegge non bilanciate	Verificare la bilanciatura delle pulegge

Cause primarie
 Possibili cause
 Situazioni incerte



Simboli

TIM	Numero denti in presa
c [mm]	Interasse fra i centri delle pulegge
d [mm]	Diametro primitivo della puleggia minore (generalmente quella motrice)
D [mm]	Diametro primitivo puleggia maggiore (generalmente quella condotta)
K_{TM}	Fattore di correzione, funzione del numero di denti in presa
RT	Rapporto di trasmissione
Pr [kW]	Potenza nominale (motore) da trasmettere
n_1 [min^{-1}]	Velocità di rotazione albero motore
n_2 [min^{-2}]	Velocità di rotazione albero condotto
CP	Combinazione delle pulegge
Z_1	Numero denti puleggia motrice
Z_2	Numero denti puleggia condotta
Pm	Puleggia motrice
Pc	Puleggia condotta
H_{Ls} [N]	Carico statico sul mozzo
L_c [mm]	Lunghezza primitiva della cinghia
Pd [kW]	Potenza di progetto
Pz [kW]	Potenza nominale del motore
α [°]	Semi angolo inclinazione cinghia fra le pulegge
S [mm]	Tratto libero
φ [°]	Arco di contatto
q [mm]	Puleggia
F [kgf]	Forza di verifica
W [mm]	Larghezza dorso cinghia
P [mm]	Passo cinghia
Th [mm]	Spessore totale cinghia
H [mm]	Altezza denti cinghia

TEN-SIT® è lo strumento elettronico progettato per ottenere la corretta tensione di qualsiasi cinghia di trasmissione

TEN-SIT®, grazie alle sue ridotte dimensioni, alla maneggevolezza e alla versatilità è adatto per qualsiasi tipo di cinghia di trasmissione. Il principio di funzionamento è basato sulla relazione esistente fra la tensione della cinghia e la frequenza di vibrazione della cinghia stessa. La misurazione avviene rilevando la frequenza di vibrazione della cinghia a trasmissione ferma avvicinando il

microfono dello strumento, montato su un braccio flessibile, al tratto libero della cinghia mentre essa vibra in seguito ad un urto innescato da un oggetto rigido (es. manico di un cacciavite). Il valore della frequenza (Hz) viene visualizzato sul display dello strumento. TEN-SIT® è tarato per riconoscere la frequenza della cinghia dai rumori di fondo dell'ambiente circostante.



adatto per qualsiasi tipo di cinghia

microfono unidirezionale

sensibilità da 20 a 600 Hz

leggero e di ridotte dimensioni

affidabile e preciso

maneggevole e versatile

Per maggiori informazioni richiedete il catalogo tecnico