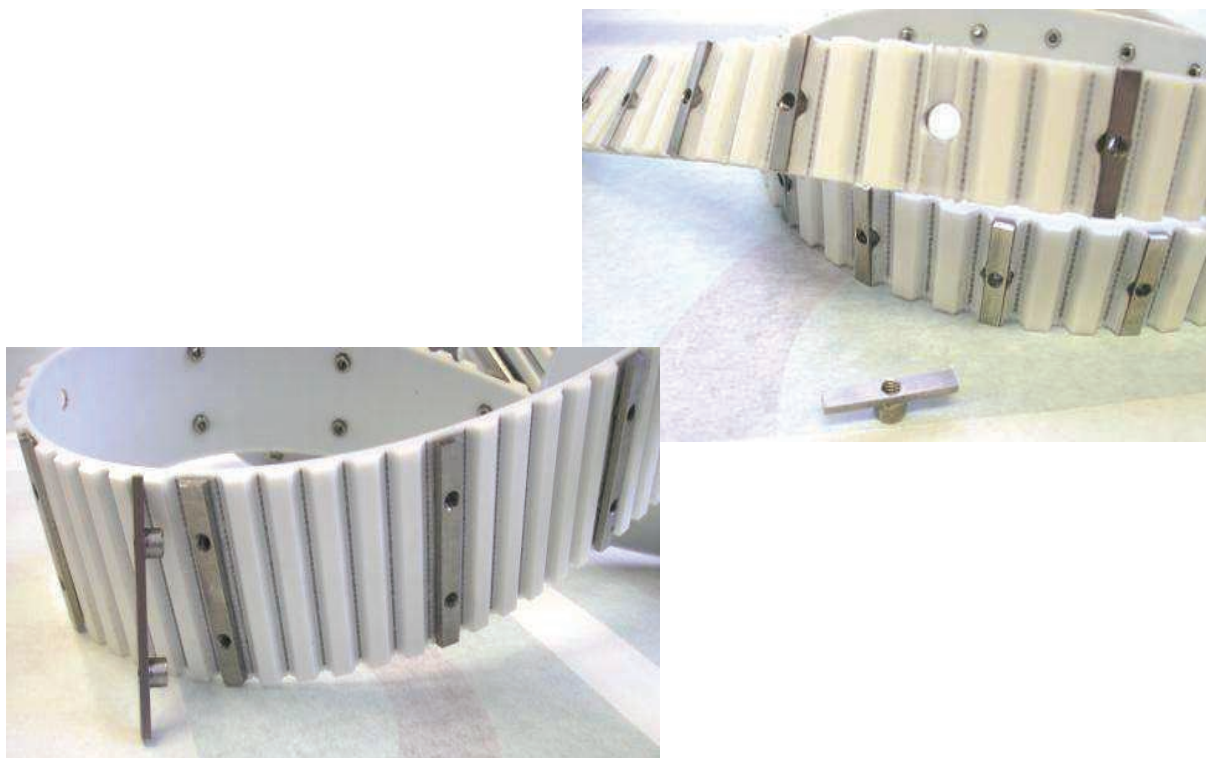


Elatech EFT

Systeme de fixation mecanique



ELATECH annonce la plus récente innovation dans les profils de fixation, **EFT**.

EFT est le système de fixation mécanique spécial d'ELATECH, particulièrement conçu pour la fixation des profils qui ne peuvent pas être soudés sur les courroies de polyuréthane.

EFT est disponible avec des dents zinguées ou inoxydables, avec notre dent incorporée ou avec celle d'une nouvelle conception. La fausse dent remplace la dent complète de la courroie et dispose de deux trous filetés de fixation. La fausse dent insérée élimine le contact métal sur métal, lui offrant ainsi une solution plus silencieuse.

EFT a un effet d'auto-centrage sur le profil, ce qui le rend plus précis que les profils soudés.

EFT offre des charges beaucoup plus élevées que les profils soudés, cela lui offre une solution technique solide.

EFT est la solution précise éliminant les tolérances superposées des profils soudés. La précision d'EFT reflète la tolérance de la division des courroies ELATECH.

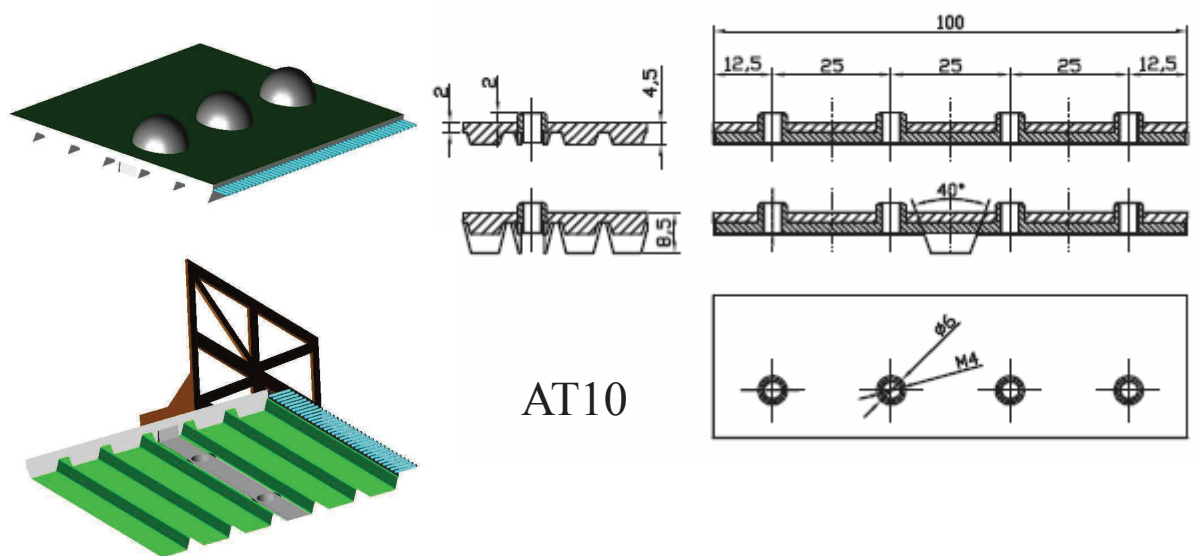
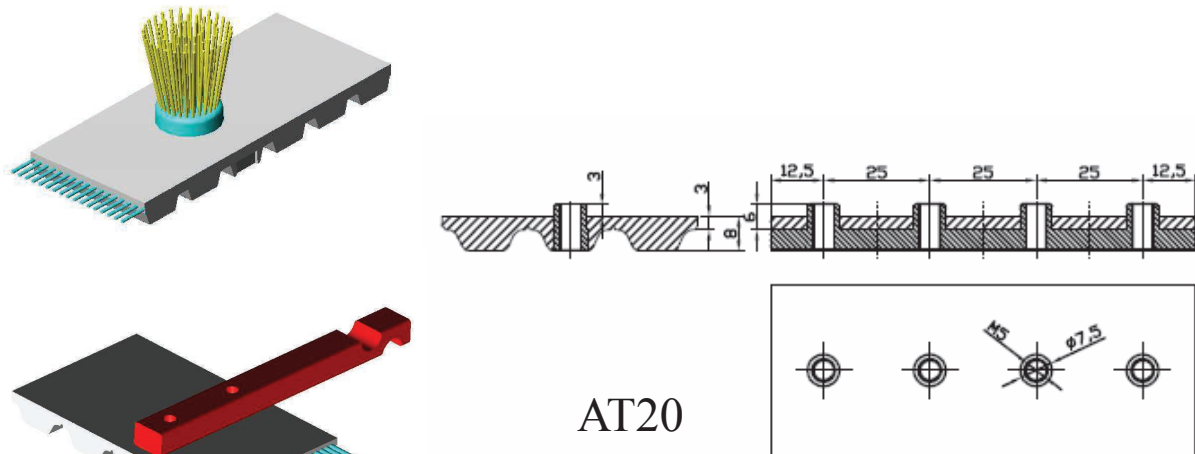
EFT est universel et permet à chaque client la fixation de différents profils, comme l'acier, l'acier inoxydable, les plastiques, le bois ou avec pratiquement n'importe quel autre matériel.

EFT est flexible et permet à chaque client le remplacement des profils pour de fréquents changements d'applications..

EFT est économique parce que les clients peuvent remplacer les différents profils sans remplacer la courroie complète.

EFT est livrable seulement dans les profils de pas suivants: AT10, ATK10, AT20, H, XH.

Applications typiques EFT :



Pour de plus amples informations, veuillez prendre contact avec notre service de vente.



SIT (Schweiz) AG
Lenzbüel 13 - CH-8370 Sirnach
Tel. +41 71 969 50 00 - Fax +41 71 969 50 01
www.sit-schweiz-ag.ch

