

TRASCO® ES esecuzione “M” mozzi con serraggio a morsetto

Permette un fissaggio rapido e sicuro con assenza di giochi albero-mozzo. È importante osservare la coppia di serraggio (M_s) della vite indicata in tabella in caso di impiego della versione priva di chiavetta e verificare la coppia trasmissibile dal

morsetto in funzione del diametro albero (oltre che della misura del giunto) indicata nella tabella della pagina successiva. **Di serie sono fornibili mozzi con o senza sede di chiavetta.**

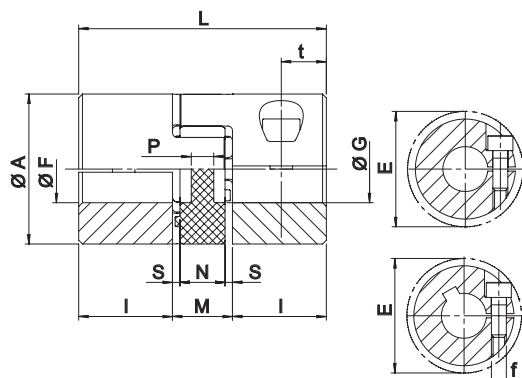


Fig. 1

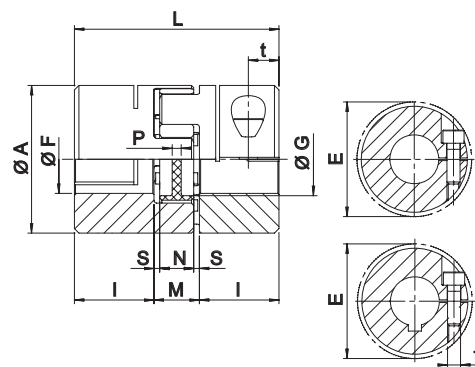


Fig. 2

Tipo	F min [mm]	F max [mm]	f	Ms [Nm]	Mozzo		n _{max} [min ⁻¹]
					W [kg]	J [kgm ²]	
MOZZO IN ALLUMINIO							
7	3	7	M2	0,35	0,003	0,085 x 10 ⁻⁶	40.000
9	4	9	M2,5	0,75	0,007	0,42 x 10 ⁻⁶	28.000
14	6	15	M3	1,4	0,018	2,6 x 10 ⁻⁶	19.000
19/24	10	20	M6	11	0,071	18,1 x 10 ⁻⁶	14.000
24/28	10	28	M6	11	0,156	74,9 x 10 ⁻⁶	10.600
28/38	14	35	M8	25	0,240	163,9 x 10 ⁻⁶	8.500
38/45	19	45	M8	25	0,440	465,5 x 10 ⁻⁶	7.100
MOZZO IN ACCIAIO							
42	25	50	M10	70	2,100	3.095 x 10 ⁻⁶	6.000
48	25	55	M12	120	2,900	5.160 x 10 ⁻⁶	5.600
55	35	70	M12	120	4,000	9.737 x 10 ⁻⁶	5.000
65	40	80	M14	190	5,800	17.974 x 10 ⁻⁶	4.600

Da dimensione 7 a 19/24: esecuzione con taglio singolo.

Pos. cava	A [mm]	G [mm]	L [mm]	I [mm]	M [mm]	N [mm]	S [mm]	P [mm]	t [mm]	E [mm]	Fig.
MOZZO IN ALLUMINIO											
-	14	-	22	7	8	6	1,0	6	4	15,0	1
-	20	7,2	30	10	10	8	1,0	2	5	23,4	1
180°	30	10,5	35	11	13	10	1,5	2	5,5	32,2	1
120°	40	18	66	25	16	12	2,0	3,5	12	45,7	1
90°	55	27	78	30	18	14	2,0	4	12	56,4	2
90°	65	30	90	35	20	15	2,5	5,2	13,5	72,6	2
90°	80	38	114	45	24	18	3,0	5,6	16	83,3	2
MOZZO IN ACCIAIO											
-	95	46	126	50	26	20	3,0	5,6	20	78,8	2
-	105	51	140	56	28	21	3,5	6	21	108,0	2
-	120	60	160	65	30	22	4,0	9	26	122,0	2
-	135	68	185	75	35	26	4,5	8,3	27,5	139,0	2

Da dimensione 24/28 a 65: esecuzione con taglio doppio.

Per impiego del giunto con mozzo in esecuzione **M** senza chiavetta, la coppia massima trasmissibile sarà la minore tra la

coppia trasmissibile dal morsetto e quella indicata nella sezione “**Caratteristiche tecniche**”.

M_s	Coppia di serraggio viti	Nm
W	Peso	kg
J	Momenti d'inerzia di massa	kgm ²
n _{max}	Numero di giri max di funzionamento del motore	min ⁻¹

Tipo	Diametro foro consigliato [mm] e relativa coppia trasmissibile dai mozzi in esecuzione M [Nm] e tolleranze albero k6																																				
	Ø 4	Ø 5	Ø 6	Ø 7	Ø 8	Ø 9	Ø 10	Ø 11	Ø 12	Ø 14	Ø 15	Ø 16	Ø 19	Ø 20	Ø 22	Ø 24	Ø 25	Ø 28	Ø 30	Ø 32	Ø 35	Ø 38	Ø 40	Ø 42	Ø 45	Ø 48	Ø 50	Ø 55	Ø 60	Ø 65	Ø 70	Ø 75	Ø 80				
7	0,7	0,8	1	1,1																																	
9	1,1	1,4	1,7	1,9	2,2	2,5	2,8	3																													
14			2,5	2,9	3,3	3,7	4,1	4,6	5	5,8	6,2	6,6																									
19/24									23	25	27	32	34	36	43	45																					
24/28									23	25	27	32	34	36	43	45	50	54	57	63																	
28/38													58	62	66	79	83	91	100	104	116	124	133	145													
38/45														79	83	91	100	104	116	124	133	145	158	166	174	187											
42																		217	243	261	278	304	330	348	365	391	417	435									
48																		299	335	359	383	419	455	479	503	539	575	599	659								
55																							356	387	407	428	458	489	509	560	611	662	713				
65																									558	586	628	670	697	767	837	907	976	1046	1116		

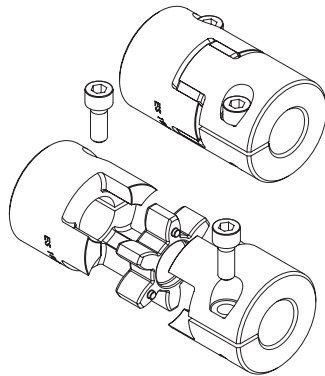


Fig. 1

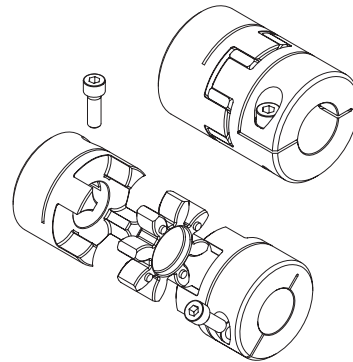


Fig. 2

Codifica

