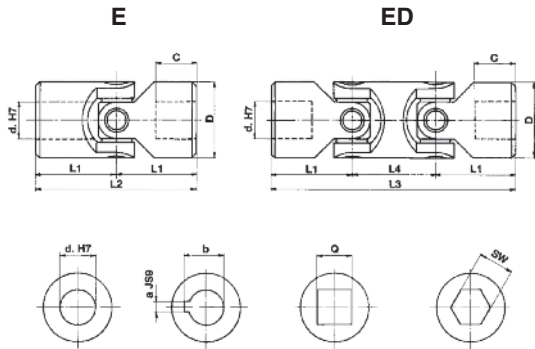


# Precision joint Series "E" (DIN 808)

- Wear resistant sliding bushes from cemented and hardened steel.
- Strong, precise, and versatile; wide application field.
- Max. angle: 45° type "E", 90° type "ED". max. speed 1.000 rpm.
- Special executions upon request.



Type	Type	d [mm]	D [mm]	L2 [mm]	L1 [mm]	C [mm]	L4 [mm]	L3 [mm]	a [mm]	b [mm]	Q [mm]	SW [mm]	Weight [kg]	
													E	ED
GU01E	GU01ED	6	16	34	17	8	22	56	2	7	6	6	0,05	0,08
GU02E	GU02ED	8	16	40	20	11	22	62	2	9	8	8	0,05	0,08
GU03E	GU03ED	10	22	48	24	12	26	74	3	11,4	10	10	0,10	0,15
GU04E	GU04ED	12	25	56	28	13	30	86	4	13,8	12	12	0,16	0,25
GU05E	GU05ED	14	28	60	30	14	36	96	5	16,3	14	14	0,20	0,40
GU1E	GU1ED	16	32	68	34	16	36	104	5	18,3	16	16	0,30	0,45
GU2E	GU2ED	18	36	74	37	17	40	114	6	20,8	18	18	0,45	0,70
GU3E	GU3ED	20	42	82	41	18	46	128	6	22,8	20	20	0,60	1,00
GU4E	GU4ED	22	45	95	47,5	22	50	145	6	24,8	22	22	0,95	1,55
GU5E	GU5ED	25	50	108	54	26	55	163	8	28,3	25	25	1,20	2,00
GU6E	GU6ED	30	58	122	61	29	68	190	8	33,3	30	30	1,85	2,90
GU6E1	GU6ED1	32	58	130	65	33	68	198	10	35,3	30	30	2,00	3,00
GU7E	GU7ED	35	70	140	70	35	72	212	10	38,3	••	••	3,15	4,75
GU8E	GU8ED	40	80	160	80	39	85	245	12	43,3	••	••	4,60	7,20
GU9E	GU9ED	50	95	190	95	46	100	290	14	53,8	••	••	7,60	12,00

DIN 808

Type	Type	d [mm]	D [mm]	L2 [mm]	L1 [mm]	C [mm]	L4 [mm]	L3 [mm]	a [mm]	b [mm]	Q [mm]	SW [mm]	Weight [kg]	
													E	ED
GU03EB	GU03EBD	10	16	52	26	15	22	74	3	11,4	8	8	0,05	0,08
GU04EB	GU04EBD	12	22	62	31	18	26	88	4	13,8	10	10	0,12	0,20
GU1EB	GU1EBD	16	25	74	37	21	30	104	5	18,3	12	12	0,20	0,30
GU3EB	GU3EBD	20	32	86	43	24	38	124	6	22,8	16	16	0,35	0,50
GU5EB	GU5EBD	25	42	108	54	31	48	156	8	28,3	20	20	0,80	1,20
GU6EB	GU6EBD	30	50	132	66	38	56	188	8	33,3	25	25	1,20	1,70
GU8EB	GU8EBD	40	70	166	83	47	72	238	12	43,3	••	••	2,90	4,30

DIN 808/7551

•• = upon request

# Extensible transmissions

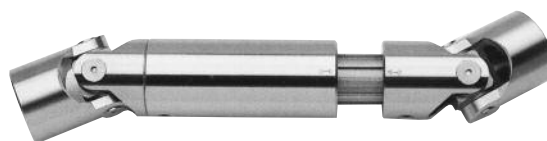
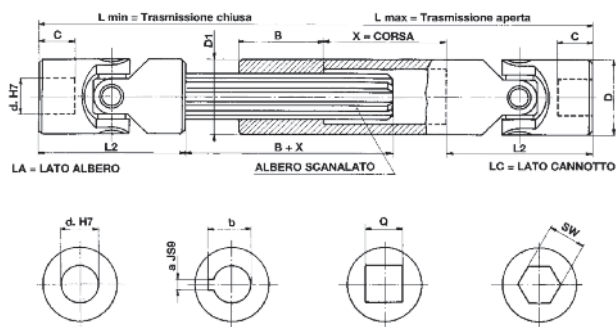
## Series "E" (DIN 808)

- Joints series "E" type "EA" with wear resistant sliding bushes.
- Min. and max. length upon request:

$$L_{MIN} \geq \frac{L_{MAX} + 2 L_2 + B}{2}$$

$$Corso X \leq \frac{L_{MAX} - 2 L_2 - B}{2}$$

- Special execution upon request



Type	d [mm]	D [mm]	L2 [mm]	C [mm]	Lmin [mm]	Lmax [mm]	X [mm]	B [mm]	a [mm]	b [mm]	Q [mm]	SW [mm]	Shaft profile	D1 [mm]		
GU01EA	6	16	34	8	upon request			25	2	7	6	6	SW 8	16		
GU02EA	8	16	40	11				25	2	9	8	8	8	8	SW 8	16
GU03EA	10	22	48	12				30	3	11,4	10	10	10	10	11 x 14 Z6	22
GU04EA	12	25	56	13				40	4	13,8	12	12	12	12	13 x 16 Z6	26
GU05EA	14	28	60	14				40	5	16,3	14	14	14	14	13 x 16 Z6	29
GU1EA	16	32	68	16				40	5	18,3	16	16	16	16	16 x 20 Z6	32
GU2EA	18	36	74	17				40	6	20,8	18	18	18	18	18 x 22 Z6	37
GU3EA	20	42	82	18				45	6	22,8	20	20	20	20	21 x 25 Z6	42
GU4EA	22	45	95	22				45	6	24,8	22	22	22	22	23 x 28 Z6	47
GU5EA	25	50	108	26				45	8	28,3	25	25	25	25	26 x 32 Z6	52
GU6EA	30	58	122	29				50	8	33,3	30	30	30	30	32 x 38 Z8	58
GU7EA	35	70	140	35				70	10	38,3	••	••	••	••	36 x 42 Z8	70
GU8EA	40	80	160	39				80	12	43,3	••	••	••	••	42 x 48 Z8	80
GU9EA	50	95	190	46				90	14	53,8	••	••	••	••	46 x 54 Z8	95

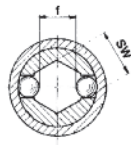
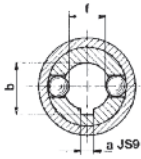
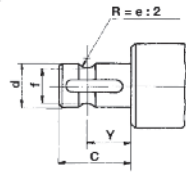
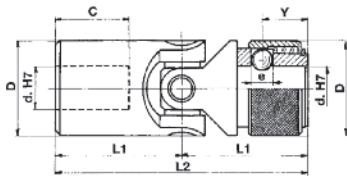
Type	d [mm]	D [mm]	L2 [mm]	C [mm]	Lmin [mm]	Lmax [mm]	X [mm]	B [mm]	a [mm]	b [mm]	Q [mm]	SW [mm]	Shaft profile	D1 [mm]		
GU03EBA	10	16	52	14	upon request			25	3	11,4	8	8	SW 8	16		
GU04EBA	12	22	62	18				30	4	13,8	10	10	10	10	11 x 14 Z6	22
GU1EBA	16	25	74	21				40	5	18,3	12	12	12	12	13 x 16 Z6	26
GU3EBA	20	32	86	24				40	6	22,8	16	16	16	16	16 x 20 Z6	32
GU5EBA	25	42	108	31				45	8	28,3	20	20	20	20	21 x 25 Z6	42
GU6EBA	30	50	132	38				45	8	33,3	25	25	25	25	26 x 32 Z6	52
GU8EBA	40	70	166	47				75	12	43,3	••	••	••	••	36 x 42 Z8	70

•• = upon request

UNIVERSAL JOINT

## Precision joints Series “ER” (sliding bushes) - “HR” (needle roller bearings)

- Type “ER”: max. speed 1.000 rpm.
- Type “HR”: max. speed 4.000 rpm.
- Max. angle 45°.



ER



HR

Type	Type	d [mm]	D [mm]	L2 [mm]	L1 [mm]	C [mm]	Y [mm]	e [mm]	f [mm]	a [mm]	b [mm]	SW [mm]
GU02ER	-	8	16	52	26	14	9,5	3,5	6,3	2	9	8
GU03ER	GU03HR	10	22	62	31	17	11,5	4	8,7	3	11	10
GU04ER	GU04HR	12	25	74	37	21	13,5	4	11	4	13,3	12
GU05ER	GU05HR	14	25	74	37	21	13,5	4	13	5	15,3	14
GU1ER	GU1HR	16	32	86	43	24	14	6,35	14,8	5	17,3	16
GU2ER	GU2HR	18	36	96	48	28	19	8	16	6	19,8	18
GU3ER	GU3HR	20	42	108	54	31	19	8	18	6	22,8	20
GU4ER	GU4HR	22	45	120	60	34	20,5	10	20	6	24,8	22
GU5ER	GU5HR	25	50	132	66	38	20,5	10	23	8	28,3	25
GU6ER	GU6HR	30	58	166	83	49	25	10	28	8	33,3	30