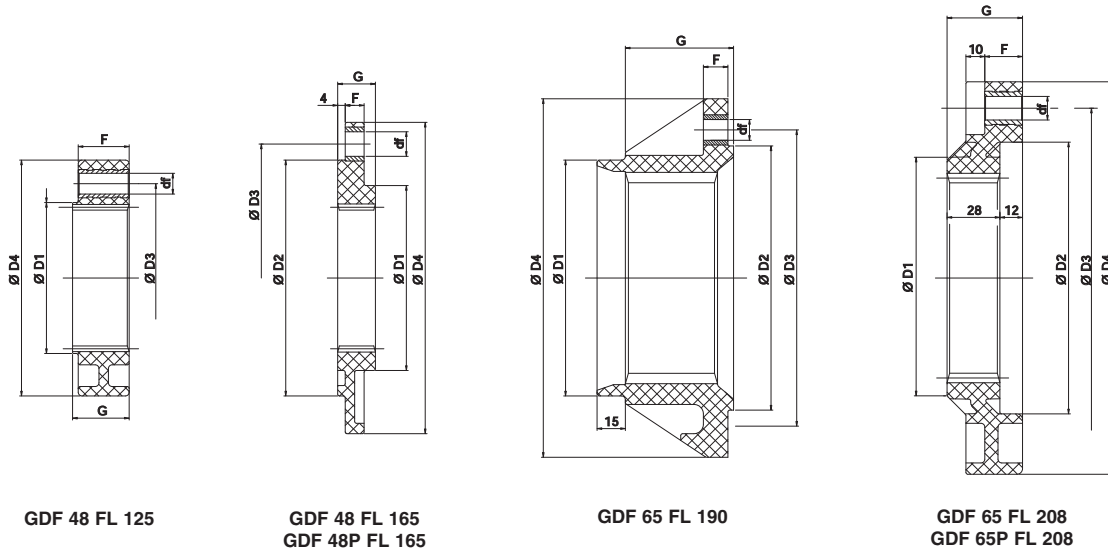


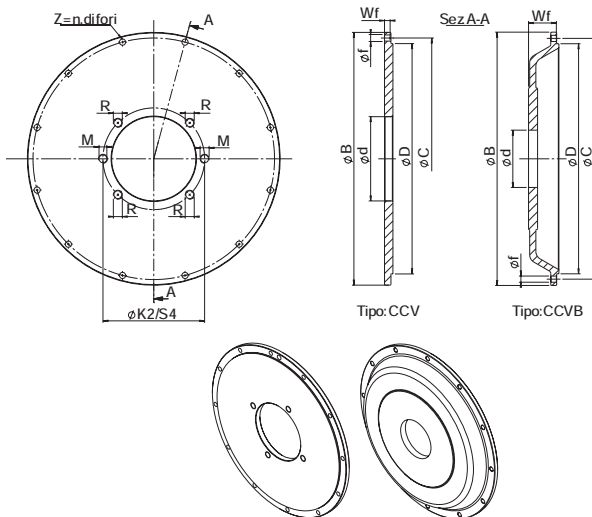
Abmessungen Sonderflansche



Sonderflansch Größe	Max. Bohrung	D1 [mm]	D2 [mm]	D3 [mm]	D4 [mm]	F [mm]	G [mm]	df x z
GDF 48 FL 125	48	80	-	100	125	27	30	11 x 3
GDF 48 FL 165	48	98	125	142	165	10	20	13 x 6
GDF 48P FL 165	48	98	125	142	165	10	20	13 x 6
GDF 65 FL 190	65	125	140	160	190	13	57	11 x 6
GDF 65 FL 208	65	125	144	180	208	20	40	18 x 8
GDF 65P FL 208	65	125	144	180	208	20	40	18 x 8

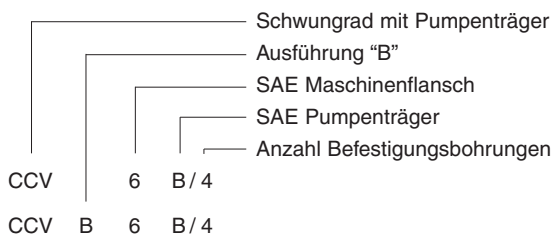
Schwungrad mit Pumpenträger

Die Abmessungen der Pumpenträger entsprechen der SAE 617.



SAE – Schwungrad mit Pumpenträger							
SAE type	D [mm]	B [mm]	C [mm]	Loch-anzahl Z	f [mm]	CCV	CCVB
						Wf	Wf
SAE 6	266,7	308	285,8	8	11	10,5	-
SAE 5	314,32	356	333,4	8	11	10,5	25
SAE 4	361,95	403	381	12	11	10,5	35 50
SAE 3	409,58	451	428,6	12	11	10,5	50
SAE 2	447,68	489	466,7	12	11	14	-

Bestellbezeichnung



SAE Abmessungen bei Pumpenmontage							
SAE Pumpe	Zentral-bohrung d [mm]	Pumpen Befestigungsbohrungen					
		n = 2 Bohrungen			n = 4 Bohrungen		
		K2	M	S4	R		
AA	50,8	82,6	M8	5/16"	-	-	-
A	82,55	106,4	M10	3/8"	104,6	M10	3/8"
B	101,6	146	M12	1/2"	127	M12	1/2"
C	127	181	M16	5/8"	162	M12	1/2"
D	152,4	228,6	M16	5/8"	228,6	M16	5/8"