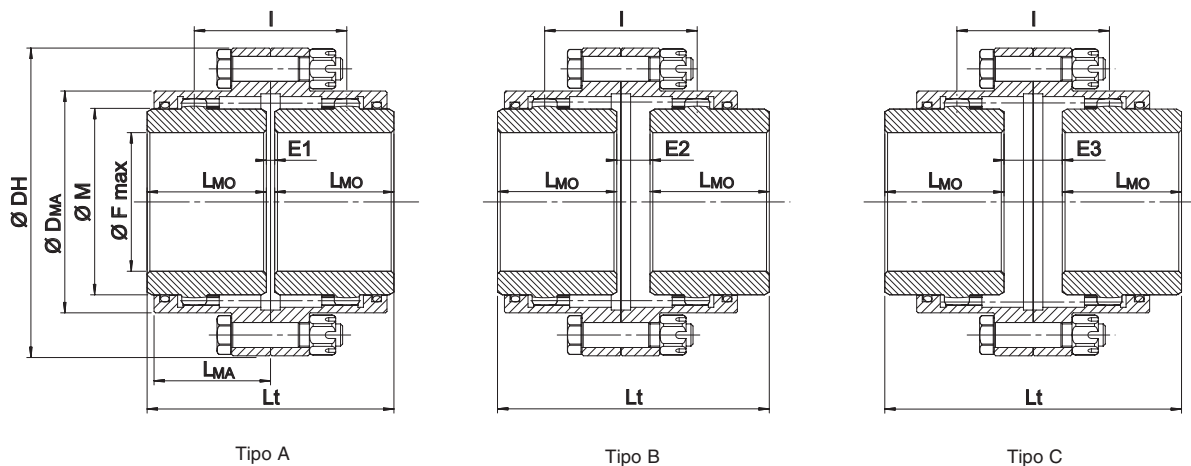


Giunti SITEX® ST esecuzione “CF” A-B-C (AGMA)

Tipologia flangiata con 2 semi giunti. Le dimensioni delle flange sono in accordo con gli standard AGMA.

Possono essere accoppiati flangia a flangia con altri giunti che rispettino la stessa normativa.



Tipo	Dimensioni [mm]																Dati tecnici						
	F _{max} [mm]	DH	DMA	M	L _{MO}	L _{MA}	G*	Tipo A			Tipo B			Tipo C			Coppia [Nm]		n _{max} [min ⁻¹]	ΔK _w [°]	ΔK _r [mm]	Tipo A**	
								I	Lt	E ₁	I	Lt	E ₂	I	Lt	E ₃	T _{KN}	T _{Kmax}				Moment of inertia x10 ⁻⁴ kg·m ²	W [kg]
GSTCF-48	48	117	83	65	43	42	74	55	89	3	55	98	12	55	107	21	1300	2600	5100	2 x 0,5°	0,48	53	3,1
GSTCF-62	62	152	107	85	50	48	84	59	103	3	59	109	9	59	115	15	2200	4400	4000	2 x 0,5°	0,51	193	6,6
GSTCF-82	82	178	129,5	110	62	59	104	79	127	3	79	141	17	79	155	31	3800	7600	3200	2 x 0,5°	0,69	423	10,6
GSTCF-98	98	213	156	130	76	69	123	93	157	5	93	169	17	93	181	29	7000	14000	2750	2 x 0,5°	0,81	1009	17,5
GSTCF-110	110	240	181	150	90	82	148	109	185	5	109	199	19	109	213	33	10000	20000	2300	2 x 0,5°	0,95	1822	25,3
GSTCF-133	133	280	211	180	105	98	172	128	216	6	128	233	23	128	250	40	15000	30000	2000	2 x 0,5°	1,12	4257	42,5
GSTCF-155	155	318	249,5	210	120	107	192	144	246	6	144	264	24	144	282	42	24000	48000	1650	2 x 0,5°	1,26	7920	61,4
GSTCF-170	170	347	274	230	135	120	216	164	278	8	164	299	29	164	320	50	34000	68000	1550	2 x 0,5°	1,43	11132	75,6

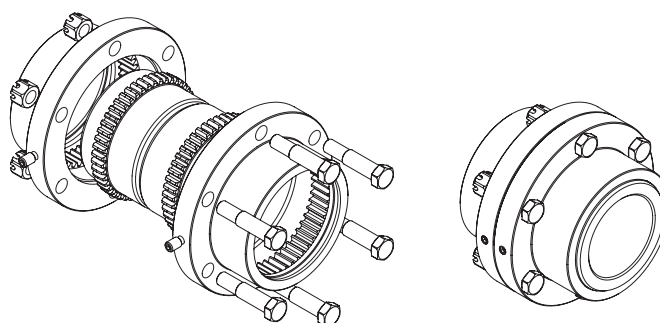
* = distanza minima necessaria per l'allineamento

** = valori calcolati con foro massimo

Massimo disallineamento statico per un corretto montaggio ΔK_w = 2 x 1°

Esecuzioni speciali sono fornibili su richiesta

T _{KN}	Coppia nominale trasmissibile dal giunto	Nm
T _{Kmax}	Coppia massima trasmissibile dal giunto	Nm
n _{max}	Numero di giri max di funzionamento del motore	min ⁻¹
ΔK _w	Disallineamento angolare massimo	°
ΔK _r	Disallineamento radiale massimo	mm
W	Peso	kg



Codifica

