

## TRASCO® ES: spielfreie Wellenkupplungen

Die wesentliche Eigenschaft der TRASCO® ES Kupplung ist die absolut präzise und spielfreie Drehbewegungsübertragung, wobei Lageabweichungen und Vibrationen ausgeglichen werden.

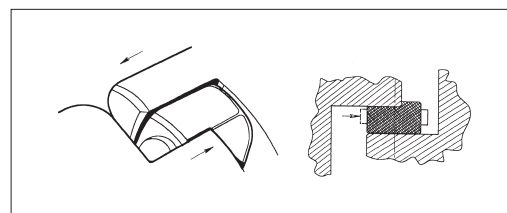
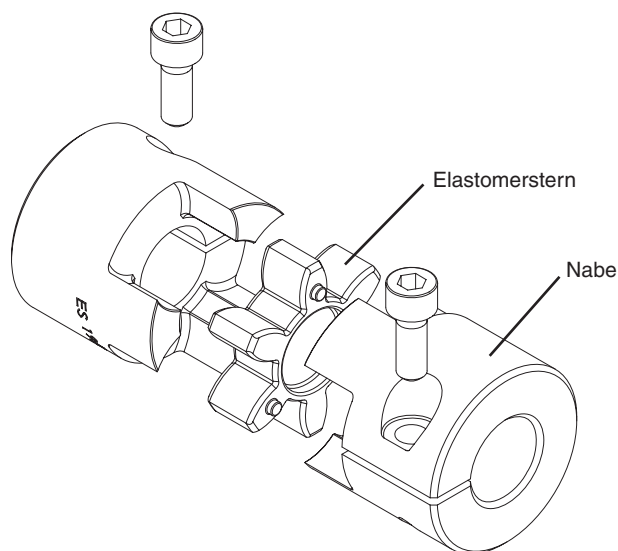
### Beschreibung

Die TRASCO® ES Kupplung besteht aus zwei Naben aus hochfestem Aluminium (bis Baugröße 38/45) oder Stahl (ab Baugröße 42), die durch ein elastisches Dämpfungselement verbunden sind. Die Naben sind mechanisch präzise bearbeitet um exakte geometrische Abmessungen zu erhalten. Ebenso ist das elastische Dämpfungselement aus speziellem Polyurethan in einem speziellen Verfahren hergestellt, das höchste Präzision gewährleistet.

Die sehr kompakte Bauform macht diese Kupplung zu einem sehr sinnvollen und funktionalen Bauteil.

Die Elastomersterne sind in vier unterschiedlichen Härtegraden erhältlich: **80 Sh. A (blau)**, **92 Sh. A (gelb)**, **98 Sh. A (rot)**, **64 Sh. D (grün)**.

Die Leistungsdaten der Kupplung hängen vom jeweils verwendeten Elastomerstern ab. (s.a. **“Technische Eigenschaften”**). Andere Härtegrade sind auf Anfrage lieferbar, wenn besondere Eigenschaften in der Anwendung gewünscht werden. (z.B. Hochtemperatur, hohe Momente, starke Dämpfung etc.). Unsere Anwendungstechnik berät Sie in allen Fragen hierzu.



### Arbeitsweise

Dadurch, daß der Elastomerstern beim Einbau in die beiden Nabhälften komprimiert wird, ergibt sich die vorteilhafte Spielfreiheit dieser Kupplung. Durch die Spielfreiheit ist die Kupplung torsionssteif in dem Maße der Kompression, erlaubt jedoch gleichzeitig den Ausgleich axialer, radialer und Winkelabweichungen sowie die Kompensation von unerwünsch-

ten Vibrationen.

Der relativ breite komprimierte Bereich des Elastomersterns hält die Flächenpressung gering. Daher kann das Zahnelement häufig überlastet werden ohne zu verschleifen oder an Vorspannung zu verlieren.



## Vorteile

Die TRASCO® ES Kupplungen haben folgende Vorteile:

- **spielfreie Drehbewegungsübertragung**
- **Dämpfung** (bis zu 80%) **der Vibrationen der Motorwelle**
- **geringe elektrische und Wärmeleitfähigkeit**
- **einfache und Zeit sparende Montage**
- **hervorragender Rundlauf** (Ausführungen A & AP)
- **geringes Massenträgheitsmoment** (dank kompakter Abmessungen und verwendeter Werkstoffe).

## Haupteinsatzgebiete

TRASCO® ES Kupplungen werden bevorzugt eingesetzt:

- mit Servoantrieben
- in der Robotik
- in Maschinentischen
- in Spindeln von Bohr- und Schleifmaschinen
- in Kugelrollspindeln

## Temperatur Einsatzbereich

Die Dauergebrauchstemperatur von TRASCO® ES Kupplungen ist abhängig vom verwendeten Elastomerstern.

**Die Ausführung 92 Sh. A (GELB) reicht von -40 bis +90°C, die 98 Sh.A (ROT) von -30 bis +90°C.**

Spitzentemperatur (kurzzeitig) ist bis zu 120°C in beiden Fällen.

Dauerhaft hohe Einsatztemperaturen können Veränderungen am Elastomerstern hervorrufen, die die Elastizität verschlechtern und ebenfalls die max. Drehmomentübertragbarkeit.

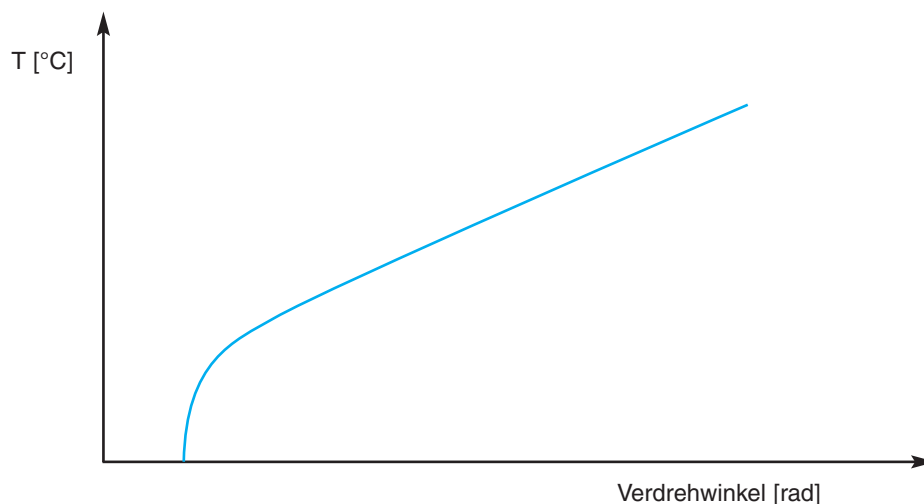
Aus diesem Grund muß die Arbeitstemperatur bei der Auslegung der Kupplung sorgfältig bedacht werden.( s.u.“Auslegung”).

## ATEX 94/9/EC Zulassung



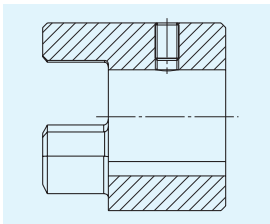
Für die Verwendung unter gefährlichen Umgebungsbedingungen sind TRASCO® ES Kupplungen mit einer spezifischen Konformitätsbescheinigung sowie Montage- und Betriebs-

anweisung erhältlich. Bitte informieren Sie sich bei unserer Anwendungstechnik.



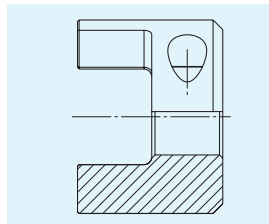
# TRASCO® ES Ausführungen

## Ausführung GES F



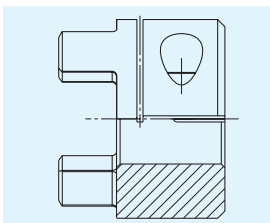
Nabenausführung mit Fertigbohrung, Paßfedernut und Stellschraube. Nicht geeignet für spielfreie Antriebe mit hoher Umkehrlast und hoher Anlaufrequenz.

## Ausführung GES M



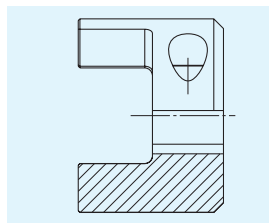
Klemmnabenausführung einfach geschlitzt, ohne Paßfedernut bis Baugröße 19/24. Spielfreie Ausführung, übertragbares Drehmoment abhängig vom Bohrungsdurchmesser.

## Ausführung GES M



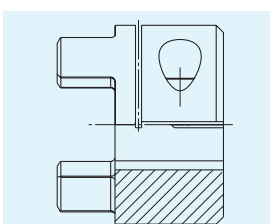
Klemmnabenausführung doppelt geschlitzt, ohne Paßfedernut ab Baugröße 24/28. Spielfreie Ausführung, übertragbares Drehmoment abhängig vom Bohrungsdurchmesser.

## Ausführung GES M...C



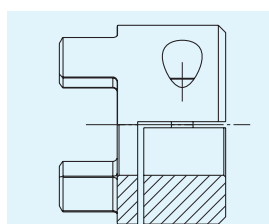
Klemmnabenausführung einfach geschlitzt, mit Paßfedernut bis Baugröße 19/24. Die Nabenpressung verhindert Spiel bei Wechsellasten.

## Ausführung GES M...C



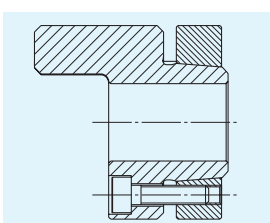
Klemmnabenausführung doppelt geschlitzt, mit Paßfedernut ab Baugröße 24/28. Die Nabenpressung verhindert Spiel bei Wechsellasten.

## Ausführung GES 2M



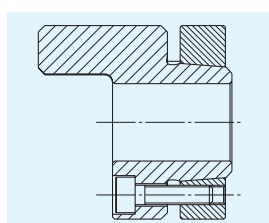
Geteilte Nabenausführung für radiale Montage der Kupplung. Übertragbares Drehmoment abhängig vom Bohrungsdurchmesser. Ausführung "C" mit Paßfedernut optional lieferbar für hohe Drehmomentübertragung ohne Spiel. Diese Ausführung ist auch für doppelt kardanische Anwendungen geeignet.

## Ausführung GES A



Ausführung mit Spannsatzbefestigung. Geeignet für hohe Geschwindigkeiten und Drehmomente. Montage von der Seite des Elastomersterns aus. Übertragbares Drehmoment abhängig vom Bohrungsdurchmesser.

## Ausführung GES AP

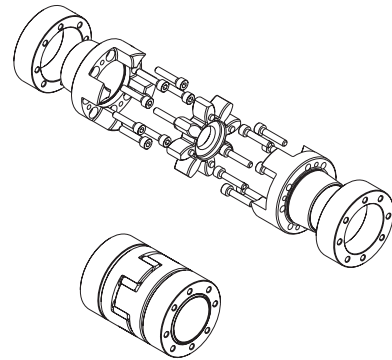
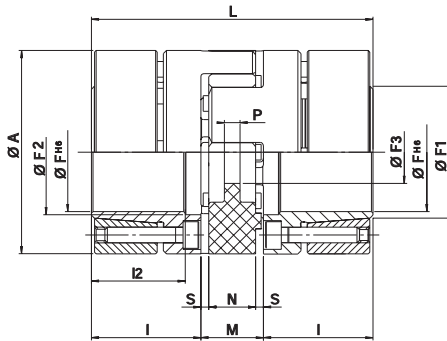


Ausführung für Spannsatzmontage mit hoher Fertigungsgenauigkeit. Geeignet für Spindeltriebe nach DIN 69002.

# “AP” Ausführung mit Schrumpfscheibe nach DIN 69002

Spielfreie Präzisionskupplung für Mehrspindelantriebe in Werkzeugmaschinen oder in Masse armen Antrieben sowie Hauptspindeln in Bearbeitungszentren oder Hochge-

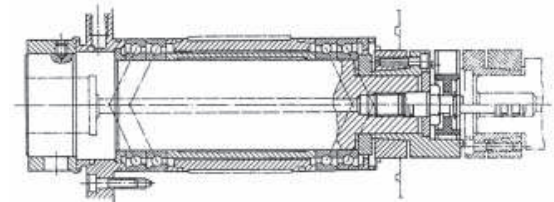
schwindigkeitslagerungen mit engen Toleranzen. Die Kupplungen sind im Geschwindigkeitsbereich bis 50m/s einsetzbar.



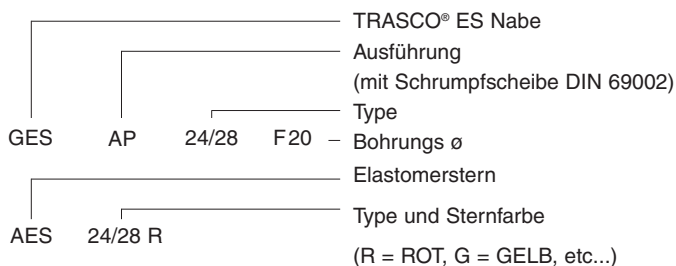
Type	F <sup>H6</sup> [mm]	M <sub>S</sub> [Nm]	Nabe		n <sub>max</sub> [min <sup>-1</sup> ]
			W [kg]	J [kgm <sup>2</sup> ]	
<b>NABEN UND SPANNELEMENTE AUS STAHL</b>					
14	14	1,89	0,080	11 x 10 <sup>-6</sup>	28.000
19/24 - 37,5	16	3,05	0,160	37 x 10 <sup>-6</sup>	21.000
19/24	19	30,5	0,190	46 x 10 <sup>-6</sup>	21.000
24/28-50	24	4,90	0,330	136 x 10 <sup>-6</sup>	15.500
24/28	25	8,50	0,440	201 x 10 <sup>-6</sup>	15.500
28/38	35	8,50	0,640	438 x 10 <sup>-6</sup>	13.200
38/45	40	14,00	1,320	1.325 x 10 <sup>-6</sup>	10.500
42	42	35,00	2,230	3.003 x 10 <sup>-6</sup>	9.000
48	45	35,00	3,090	5.043 x 10 <sup>-6</sup>	8.000
55	50	69,00	4,740	10.020 x 10 <sup>-6</sup>	6.300

A [mm]	L [mm]	I [mm]	I <sub>2</sub> [mm]	M [mm]	N [mm]	S [mm]	P [mm]	F <sub>1</sub> [mm]	F <sub>2</sub> [mm]	F <sub>3</sub> [mm]
<b>NABEN UND SPANNELEMENTE AUS STAHL</b>										
32	50	18,5	15,5	13	10	1,5	2	17	17	8,5
37,5	66	25	21	16	12	2,0	3,5	20	19	9,5
40	66	25	21	16	12	2,0	3,5	24	22	9,5
50	78	30	25	18	14	2,0	4	28	29	12,5
55	78	30	25	18	14	2,0	4	35	30	12,5
65	90	35	30	20	15	2,5	5,2	40	40	14,5
80	114	45	40	24	18	3,0	5,6	46	46	16,5
92	126	50	45	26	20	3,0	5,6	52	55	18,5
105	140	56	50	28	21	3,5	6	52	60	20,5
120	160	65	58	30	22	4	9	55	72	22,5

Spindelgröße	TRASCO® ES "AP"	98 Sh. A		64 sh. D	
		TKN [Nm]	TK <sub>max</sub> [Nm]	TKN [Nm]	TK <sub>max</sub> [Nm]
25 x 20	14	12,5	25	16	32
32 x 25	19/24 - 37,5	14	28	17	34
32 x 30	19/24	17	34	21	42
40 x 35	24/28 - 50	43	86	54	108
50 x 45	24/28	60	120	75	150
63 x 55	28/38	160	320	200	400



## Bestellbezeichnung



M <sub>S</sub>	Anzugsdrehmoment der Klemmschraube	Nm
W	Gewicht	kg
J	Massenträgheitsmoment	kgm <sup>2</sup>
n <sub>max</sub>	max. zul. Drehzahl	min <sup>-1</sup>

# Technische Eigenschaften

Nachstehende technische Eigenschaften gelten für alle Ausführungen von TRASCO® ES Kupplungen.  
Bei Einsatz der Ausführungen M, A und AP bitte die Drehmomentwerte in der Tabelle gegenüber den zulässigen Werten der jeweiligen Nabe im zugehörigen Katalogabschnitt überprüfen.  
TRASCO® ES Kupplungen übertragen axiale, radiale und

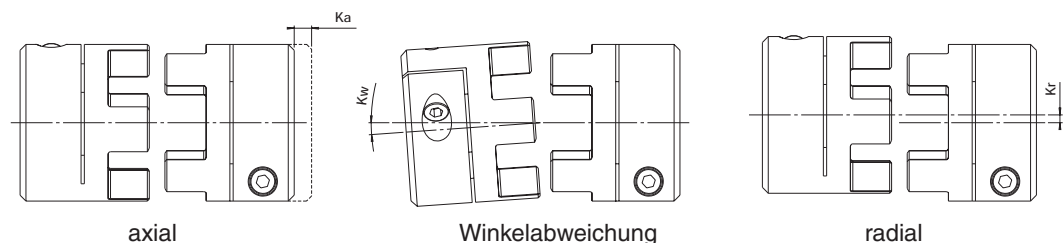
Winkelabweichungen. Die Spielfreiheit bleibt auch nach langer Betriebszeit erhalten, da der Elastomerstern allein einer Druckverformung ausgesetzt wird. Bei sehr großen Lageabweichungen kann eine Kupplung mit zwei Elastomersternen verwendet werden, die die Entstehung von Reaktionskräften verhindert. Fordern Sie hierzu bitte unsere technische Beratung an..

Type	Shore Härte	T <sub>KN</sub> [Nm]	T <sub>Kmax</sub> [Nm]	CT stat. [Nm/rad]	CT dyn. [Nm/rad]	Cr [Nm/rad]	ΔKa [mm]	ΔKr [mm]	ΔKw [°]
7	92 Sh.A (gelb)	1,2	2,4	14,3	43	219	0,6	0,1	1
	98 Sh.A (rot)	2	4	22,9	69	421	0,6	0,06	0,9
	64 Sh.D (grün)	2,4	4,8	34,8	103	630	0,6	0,04	0,8
9	92 Sh.A (gelb)	3	6	31,5	95	262	0,8	0,13	1
	98 Sh.A (rot)	5	10	51,6	155	518	0,8	0,08	0,9
	64 Sh.D (grün)	6	12	74,6	224	739	0,8	0,05	0,8
14	92 Sh.A (gelb)	7,5	15	114,6	344	336	1	0,15	1
	98 Sh.A (rot)	12,5	25	171,9	513	604	1	0,09	0,9
	64 Sh.D (grün)	16	32	234,2	702	856	1	0,06	0,8
19/24	80 Sh.A (blau)	5	10	370	1120	740	1,2	0,15	1,1
	92 Sh.A (gelb)	10	20	820	1920	1260	1,2	0,1	1
	98 Sh.A (rot)	17	34	990	2350	2210	1,2	0,06	0,9
	64 Sh.D (grün)	21	42	1470	4470	2970	1,2	0,04	0,8
24/28	80 Sh.A (blau)	17	34	860	1390	840	1,4	0,18	1,1
	92 Sh.A (yellow)	35	70	2300	5130	1900	1,4	0,14	1
	98 Sh.A (red)	60	120	3700	8130	2940	1,4	0,1	0,9
	64 Sh.D (green)	75	150	4500	11500	4200	1,4	0,07	0,8
28/38	80 Sh.A (blau)	46	92	1370	2350	990	1,5	0,2	1,3
	92 Sh.A (gelb)	95	190	3800	7270	2100	1,5	0,15	1
	98 Sh.A (rot)	160	320	4200	10800	3680	1,5	0,11	0,9
	64 Sh.D (grün)	200	400	7350	18400	4900	1,5	0,08	0,8
38/45	92 Sh.A (gelb)	190	380	5600	12000	2900	1,8	0,17	1
	98 Sh.A (rot)	325	650	8140	21850	5040	1,8	0,12	0,9
	64 Sh.D (grün)	405	810	9900	33500	6160	1,8	0,09	0,8
42	92 Sh.A (gelb)	265	530	9800	20500	4100	2	0,19	1
	98 Sh.A (rot)	450	900	15180	34200	5940	2	0,14	0,9
	64 Sh.D (grün)	560	1120	16500	71400	7590	2	0,1	0,8
48	92 Sh.A (gelb)	310	620	12000	22800	4500	2,1	0,23	1
	98 Sh.A (rot)	525	1050	16600	49400	6820	2,1	0,16	0,9
	64 Sh.D (grün)	655	1310	31350	102800	9000	2,1	0,11	0,8
55	92 Sh.A (gelb)	410	820	13000	23100	3200	2,2	0,24	1
	98 Sh.A (rot)	685	1370	24000	63400	7100	2,2	0,17	0,9
	64 Sh.D (grün)	825	1650	42160	111700	9910	2,2	0,12	0,8
65	92 Sh.A (gelb)	900	1800	38500	97200	6410	2,6	0,25	1
	98 Sh.A (rot)	1040	2080	39800	99500	6620	2,6	0,18	0,9

TRASCO® ES

Alle technischen Katalogwerte gelten für Drehzahl 1500 min-1 und die Betriebstemperatur von 30° C.  
Für Umfangsgeschwindigkeiten > 30m/s wird empfohlen die Kupplungen dynamisch auszuwuchten.

## Lageabweichungen

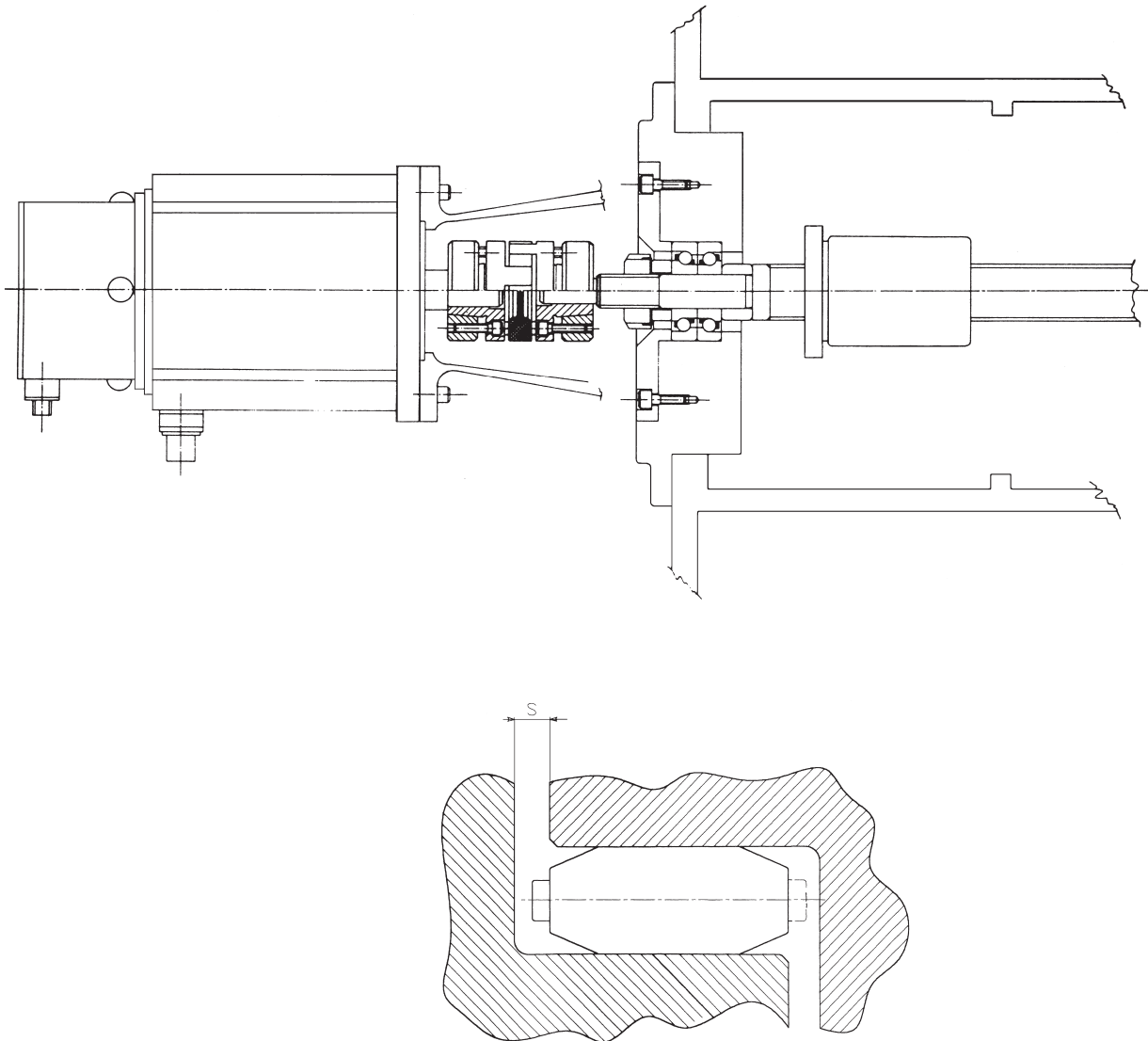


## Montage und Wartung

1. Wellenenden sorgfältig säubern
2. Naben auf die zu verbindenden Insert Wellenenden aufsetzen.  
Bei Ausführungen M, A und AP besonders darauf achten die vorgeschriebenen Schraubendrehmomente  $M_s$  im Katalog einzuhalten. Bei A und AP Ausführung die Schrauben gleichmäßig über Kreuz anziehen.
3. Den Elastomerstern in eine der beiden Nabenhälften einsetzen.

4. Die Kupplungshälften zusammensetzen wobei der Abstand "s" genau einzuhalten ist.

Dies ist notwendig um die sichere Funktion und eine lange Lebensdauer des Elastomersterns zu gewährleisten und außerdem um sicherzustellen, dass die Kupplung elektrisch isolierend ist.



Bei A und AP Ausführungen kann die Montage der Naben erleichtert werden, wenn die Wellenoberfläche leicht eingeölt wird, **jedoch keinesfalls ein Öl auf Basis Molybdädisulfid verwenden!**

Beim montieren der TRASCO<sup>®</sup> ES Kupplung entsteht eine axia-

le Kraft, die jedoch nach der Montage wieder zurückgeht, so dass keine axialen Kräfte auf die Lagerungen wirken.

Der Elastomerstern sollte bei der Montage leicht geschmiert werden um die axialen Montagekräfte zu begrenzen.

Hinweis: alle rotierenden Teile müssen zum Schutz abgedeckt werden.

## Auswahl nach DIN 740.2

Die Kupplung ist so auszuwählen, dass die zu erwartenden Belastungen unter den jeweiligen Betriebsbedingungen in keinem Fall die zulässigen Werte überschreiten.

### 1. Auswahl nach dem Nennmoment

Das Nennmoment der Kupplung muss grösser oder gleich sein wie das Nennmoment der Antriebsmaschine unter allen möglichen Betriebstemperaturen.

$$T_{KN} \geq T_K \cdot S_\theta \cdot S_D$$

### 2. Auswahl unter Berücksichtigung von Lastspitzen

Das maximale Kupplungsmoment muss unter allen möglichen Betriebstemperaturen grösser oder gleich sein wie die maximal im Betrieb auftretenden Drehmomentspitzen.

$$T_{Kmax} \geq T_S \cdot S_Z \cdot S_\theta + T_K \cdot S_\theta \cdot S_D$$

Drehmomentspitzen Motorseite  $T_S = T_{AS} \cdot \frac{1}{m+1} \cdot S_A + T_L^{(1)}$

Drehmomentspitzen Abtriebseite  $T_S = T_{LS} \cdot \frac{m}{m+1} \cdot S_L + T_L^{(1)}$

### 3. Auswahl unter Berücksichtigung von periodischer Drehrichtungsumkehr

*Resonanz*

Wenn die Umkehrhäufigkeit weit unter der Drehfrequenz liegt ergeben sich nur wenige Drehmomentspitzen. Die erzeugten Wechsellasten müssen mit dem maximalen Kupplungsmoment verglichen werden.

$$T_{Kmax} \geq T_S \cdot S_Z \cdot S_\theta + T_K \cdot S_\theta \cdot S_D$$

Drehmomentspitzen Motorseite  $T_S = T_{AI} \cdot \frac{1}{m+1} \cdot V_R + T_L^{(1)}$

Drehmomentspitzen Abtriebseite  $T_S = T_{LI} \cdot \frac{m}{m+1} \cdot V_R + T_L^{(1)}$

### 4. Auswahl unter Berücksichtigung nicht regelmäßiger Drehrichtungsumkehr

Nachstehende Gleichungen müssen erfüllt sein:

$$0,25 T_{KN} = T_{KW} \geq T_W \cdot S_\theta \cdot S_f \cdot S_D$$

Drehmomentspitzen Motorseite  $T_W = T_{AI} \cdot \frac{1}{m+1} \cdot V_{fi}$

Drehmomentspitzen Abtriebseite  $T_W = T_{LI} \cdot \frac{m}{m+1} \cdot V_{fi}$

(1) TL ist hinzuzurechnen, wenn während der Beschleunigung eine Drehmomentspitze auftritt.

## Berechnungsfaktoren

#### S<sub>θ</sub> = Temperaturfaktor

T [°C]	-30/+30	+40	+60	+80
S <sub>θ</sub>	1	1,2	1,4	1,8

#### S<sub>v</sub> = Anlauffaktor

S/h	0-100	101-200	201-400	401-800	801-1.600
S <sub>Z</sub>	1	1,2	1,4	1,6	1,8

#### S<sub>f</sub> = Frequenzfaktor

f in Hz	≤10	>10
S <sub>f</sub>	1	$\sqrt{f/10}$

#### S<sub>D</sub> = Drehsteifigkeitsfaktor

Werkzeugmaschinen Hauptspindelantrieb	Positioniersysteme	Drehgeber u. Winkelcodierer
2-5	3-8	10 ≥

#### S<sub>L</sub> o S<sub>A</sub> = Stoßfaktor

Art des Stoßes	S <sub>L</sub> o S <sub>A</sub>
leicht	1,5
mittelö	1,8
stark	2,2

V<sub>fi</sub> = Drehmoment – Verstärkungsfaktor =

$$\sqrt{\frac{1 + \left(\frac{\psi}{2\pi}\right)^2}{\left(1 - \frac{n^2}{n_R^2}\right)^2 + \left(\frac{\psi}{2\pi}\right)^2}}$$

n<sub>R</sub> = Resonanzfrequenz =  $\frac{30}{\pi} \sqrt{C_{Tdin} \frac{J_A + J_L}{J_A \cdot J_L}}$  [min<sup>-1</sup>]

m = Massenfaktor =  $\frac{J_A}{J_L}$

## Auswahlbeispiel

### Anwendung

Servomotor einer Kugelumlaufspindel in einer Werkzeugmaschine

Nennmoment	$T_K = 10,0 \text{ Nm}$	Art des Stoßes	Light
Spitzenmoment	$T_{AS} = 22,0 \text{ Nm}$	Tabellenwert Trägheitsmoment	$J_3 = 0,0038 \text{ kg} \cdot \text{m}^2$
Drehzahl	$n = 3.000 \text{ 1/min}$	Abtriebswelle	$d_c = 20 \text{ mm h6 (without keyway)}$
Massenträgheitsmoment	$J_1 = 0,0058 \text{ kg} \cdot \text{m}^2$	Motorwelle	$d_m = 24 \text{ mm h6 (without keyway)}$
Temperatur	$T = +40^\circ\text{C}$		

### Auswahl

24/28 "A" Type ES Kupplung mit rotem Elastomerstern (98 Sh. A)

Nennmoment der Kupplung:	$T_{KN} = 60 \text{ [Nm]}$
max. Moment der Kupplung:	$T_{Kmax} = 120 \text{ [Nm]}$
Trägheitsmoment der Nabe:	$J_2 = 0,000135 \text{ [kg} \cdot \text{m}^2]$
Mit Taper Buchse übertragbar:	$T_{cal} = \begin{cases} 92 \text{ [Nm] per foro 20 [mm]} \\ 113 \text{ [Nm] per foro 24 [mm]} \end{cases}$

### Lastüberprüfung

$$T_{KN} = T_K \cdot S_\theta \cdot S_D = 10 \cdot 1,2 \cdot 4 = 48,0 \text{ [Nm]}$$

$$T_{KN} = 48,0 \text{ Nm} < T_{cal}$$

$$m = \frac{J_A}{J_L} \quad J_A = J_1 + J_2 \quad J_L = J_3 + J_2 \quad m = 1,5$$

$$T_S = T_{AS} \cdot \frac{1}{m+1} \cdot S_A = 22,0 \cdot \frac{1}{1,5+1} \cdot 1,5 = 13,2 \text{ [Nm]}$$

$$T_{Kmax} = T_S \cdot S_Z \cdot S_\theta + T_K \cdot S_\theta \cdot S_D = 13,2 \cdot 1,6 \cdot 1,2 + 12,5 \cdot 1,2 \cdot 4 = 85,34 \text{ [Nm]}$$

$$T_{Kmax} = 85,34 \text{ Nm} < T_{cal}$$

$T_{KN}$	Nennmoment der Kupplung	Nm
$T_K$	Nennmoment Motorseite	Nm
$T_{Kmax}$	max. zul. Kupplungsmoment	Nm
$T_S$	Spitzenmoment des Motors	Nm
$T_{AS}/T_{AI}$	Antriebsseitiges Maximalmoment	Nm
$T_L$	Beschleunigungsmoment	Nm
$T_{LS}/T_{LI}$	Abtriebsseitiges Maximalmoment	Nm
$V_R$	Resonanzfaktor	
$V_{fi}$	Drehmoment – Verstärkungsfaktor	
$m$	Massen Faktor	
$J_A$	Motor Massenträgheitsmoment	$\text{kgm}^2$
$J_L$	Abtriebsseitiges Massenträgheitsmoment	$\text{kgm}^2$
$\Psi$	Dämpfungsfaktor	

$n_R$	Resonanzfrequenz	$\text{min}^{-1}$
$C_T$	Torsionssteifigkeit	$\text{Nm/rad}$
$M_T$	Übertragbares Drehmoment	Nm
$S_A$	Motorseitiger Stoßfaktor	
$S_L$	Abtriebsseitiger Stoßfaktor	
$S_Z$	Anlauffaktor	
$S_\theta$	Temperaturfaktor	
$S_D$	Drehsteifigkeitsfaktor	
$S_f$	Frequenzfaktor	
$T_W$	Umkehrmoment dermaschine	Nm
$T_{KW}$	Umkehrmoment der Kupplung	Nm
$T_{cal}$	max. übertragbares Moment der Welle- Nabe Verbindung	Nm