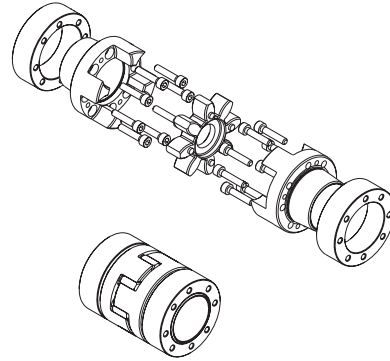
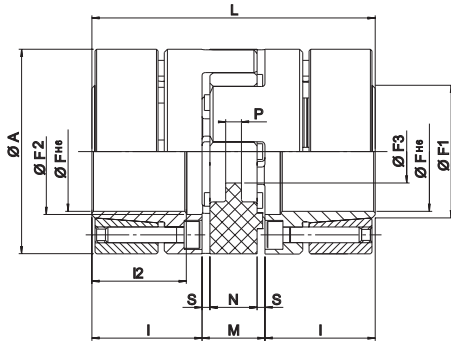


TRASCO® ES esecuzione "AP" con anello di calettamento - secondo DIN 69002

Giunto di precisione a gioco zero, particolarmente adatto per comandi a più mandrini su macchine utensili o per comandi con massa ridotta quali mandrini a punta corta, multiteste, mandrini primari in centri lavoro o unito a cuscinetti ad alta velocità

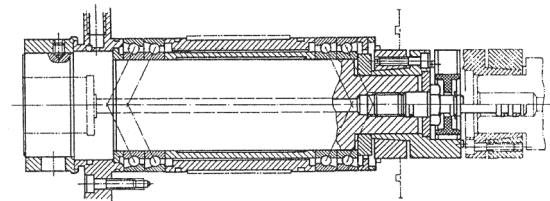
con classi di tolleranza ristrette.
È ideale per velocità di rotazione molto elevate (velocità periferiche fino a 50 m/s).



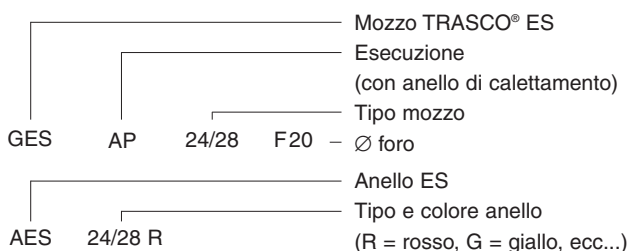
Tipo	F ^h [mm]	M _S [Nm]	Mozzo		n _{max} [min ⁻¹]
			W [kg]	J [kgm ²]	
MOZZO E ANELLO IN ACCIAIO					
14	14	1,89	0,080	11 x 10 ⁻⁶	28.000
19/24 - 37,5	16	3,05	0,160	37 x 10 ⁻⁶	21.000
19/24	19	30,5	0,190	46 x 10 ⁻⁶	21.000
24/28-50	24	4,90	0,330	136 x 10 ⁻⁶	15.500
24/28	25	8,50	0,440	201 x 10 ⁻⁶	15.500
28/38	35	8,50	0,640	438 x 10 ⁻⁶	13.200
38/45	40	14,00	1,320	1.325 x 10 ⁻⁶	10.500
42	42	35,00	2,230	3.003 x 10 ⁻⁶	9.000
48	45	35,00	3,090	5.043 x 10 ⁻⁶	8.000
55	50	69,00	4,740	10.020 x 10 ⁻⁶	6.300

A	L	I	I2	M	N	S	P	F1	F2	F3
MOZZO E ANELLO IN ACCIAIO										
32	50	18,5	15,5	13	10	1,5	2	17	17	8,5
37,5	66	25	21	16	12	2,0	3,5	20	19	9,5
40	66	25	21	16	12	2,0	3,5	24	22	9,5
50	78	30	25	18	14	2,0	4	28	29	12,5
55	78	30	25	18	14	2,0	4	35	30	12,5
65	90	35	30	20	15	2,5	5,2	40	40	14,5
80	114	45	40	24	18	3,0	5,6	46	46	16,5
92	126	50	45	26	20	3,0	5,6	52	55	18,5
105	140	56	50	28	21	3,5	6	52	60	20,5
120	160	65	58	30	22	4	9	55	72	22,5

Tipo mandrino	TRASCO® ES AP	98 Sh. A		64 sh. D	
		TKN [Nm]	TKmax [Nm]	TKN [Nm]	TKmax [Nm]
25 x 20	14	12,5	25	16	32
32 x 25	19/24 - 37,5	14	28	17	34
32 x 30	19/24	17	34	21	42
40 x 35	24/28 - 50	43	86	54	108
50 x 45	24/28	60	120	75	150
63 x 55	28/38	160	320	200	400



Codifica:



M _S	Coppia di serraggio viti	Nm
W	Peso	kg
J	Momenti d'inerzia di massa	kgm ²
n _{max}	Numero di giri max di funzionamento del motore	min ⁻¹