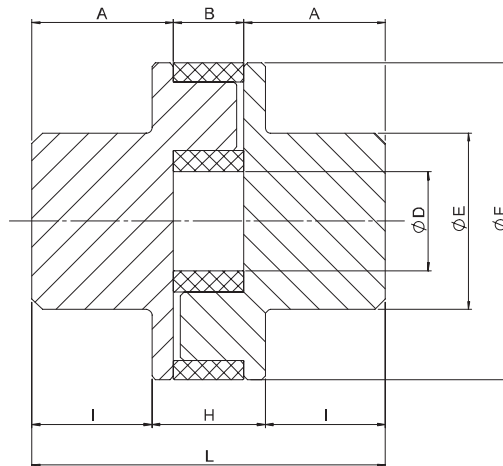


“P” Elastische Kupplungen

Nabenwerkstoff ist Messing und Elastomerelement aus Gummi. Nur für geringe Leistungen geeignet.



“P” KUPPLUNGEN
BOLZENKUPPLUNGEN

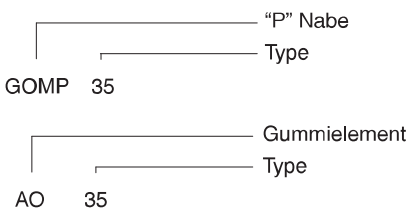
Type	A [mm]	B [mm]	D [mm]	E [mm]	F [mm]	H [mm]	I [mm]	L [mm]	T _{KN} [Nm]	T _{Kmax} [Nm]
P 35	18	7	12	20	35	12	15	43	5	10
P 45	20	10	14	25	45	16	17,5	51	10	20

Lageabweichungen

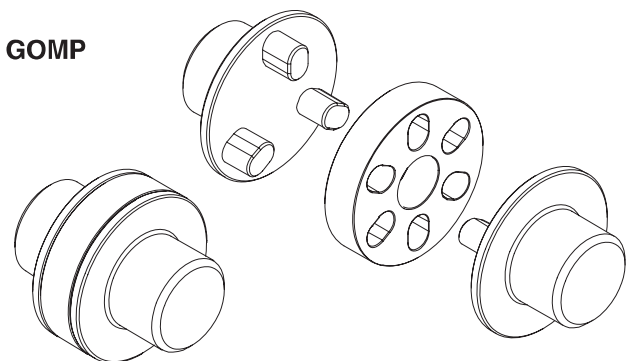
Type	Δk_a [mm]	Δk_r [mm]	Δk_w [°]
P 35	1	0,25	2
P 45	1	0,25	2

Die Höchstwerte können nicht gleichzeitig von der Nabe aufgenommen werden.

Bestellbezeichnung



GOMP



T _{KN}	Nenndrehmoment der Kupplung	Nm
T _{Kmax}	max. zul. Drehmoment der Kupplung	Nm
Δk_a	max. zul. axiale Lageabweichung	mm
Δk_r	max. zul. radiale Lageabweichung	mm
Δk_w	max. zul. Winkelabweichung	°