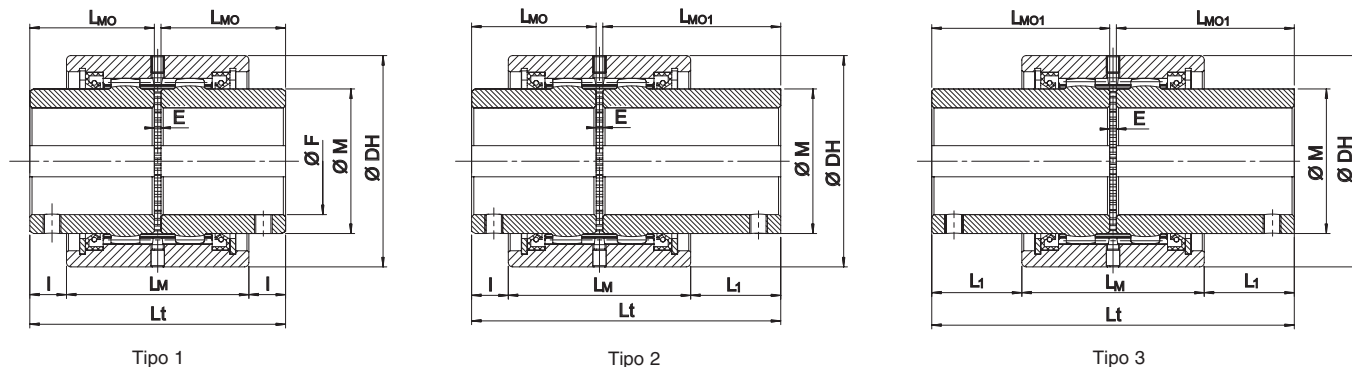


Giunti SITEX® ST esecuzione C

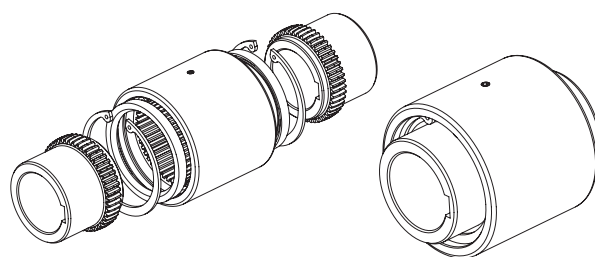
Tipologia standard con 2 mozzi e un manicotto. Permette disallineamenti assiali, angolari e radiali. Disponibile la versione con mozzo lungo.

Offre compattezza e facilità di montaggio. I fori massimi nella tabella sono validi con sedi per linguetta DIN 6885/1.



Tipo	Dimensioni [mm]											
	DH	E	F _{max}	M	LM	I	LMO	L1	LMO1	L _t		
										Tipo 1	Tipo 2	Tipo 3
GSTC-28	70	3	28	40	61	12	41	31	60	85	104	123
GSTC-38	85	3	38	55	65	17,5	48,5	49	80	100	131,5	163
GSTC-48	95	3	48	65	82	16,5	56	40,5	80	115	139	163
GSTC-62	120	4	62	85	90	25	68	57	100	140	172	204
GSTC-82	145	4	82	110	96	28,5	74,5	73,5	119,5	153	198	243
GSTC-98	175	5	98	130	113	28,5	82,5	86,0	140	170	227,5	285
GSTC-110	198	6	110	150	130	43	105	112,5	174,5	216	285,5	355
GSTC-133	230	8	133	180	175	56,5	140	124	207,5	288	355,5	423
GSTC-155	270	10	155	210	214	58	160	123	225	330	395	460
GSTC-170	300	10	170	230	240	65	180	130	245	370	435	500

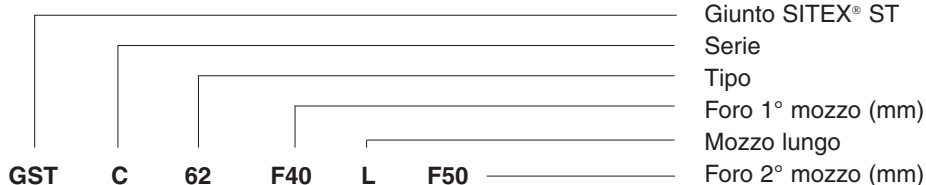
Tipo	Dati tecnici						
	Coppia [Nm]		n _{max} [min ⁻¹]	ΔK _r [mm]	ΔK _w * [°]	Giunto**	
	T _{KN}	T _{Kmax}				Momento d'inerzia x10 ⁻⁴ kg.m ²	W [kg]
GSTC-28	600	1200	7700	0,13	2 x 1°	9,8	1,4
GSTC-38	850	1700	5800	0,13	2 x 1°	22,7	2,2
GSTC-48	1300	2600	5100	0,22	2 x 1°	43	3,1
GSTC-62	2200	4400	4000	0,22	2 x 1°	124	5,7
GSTC-82	3800	7600	3200	0,24	2 x 1°	285	8,8
GSTC-98	7000	14000	2750	0,39	2 x 1°	693	14,6
GSTC-110	10000	20000	2300	0,48	2 x 1°	1327	23,3
GSTC-133	15000	30000	2000	0,79	2 x 1°	3260	39,7
GSTC-155	24000	48000	1650	1,05	2 x 1°	7606	66,5
GSTC-170	34000	68000	1550	1,31	2 x 1°	13235	94



* = massimo disallineamento statico per un corretto montaggio
 ** = calcolati con foro massimo

Esecuzioni speciali sono fornibili su richiesta

Codifica



T _{KN}	Coppia nominale trasmissibile dal giunto	Nm
T _{Kmax}	Coppia massima trasmissibile dal giunto	Nm
n _{max}	Numero di giri max di funzionamento del motore	min ⁻¹
ΔK _r	Disallineamento radiale massimo	mm
ΔK _w	Disallineamento angolare massimo	°
W	Peso	kg

SITEX® ST