



FRETTES DE SERRAGE



DRIVE
SOLUTIONS



SIT-LOCK®
INTRODUCTION

Pages

3 ÷ 13



SIT-LOCK®
AUTOCENTRÉES

15 ÷ 41



SIT-LOCK®
NON AUTOCENTRÉES

43 ÷ 55



SIT-LOCK®
FRETTES
DE SERRAGE EXTÉRIEUR

57 ÷ 74



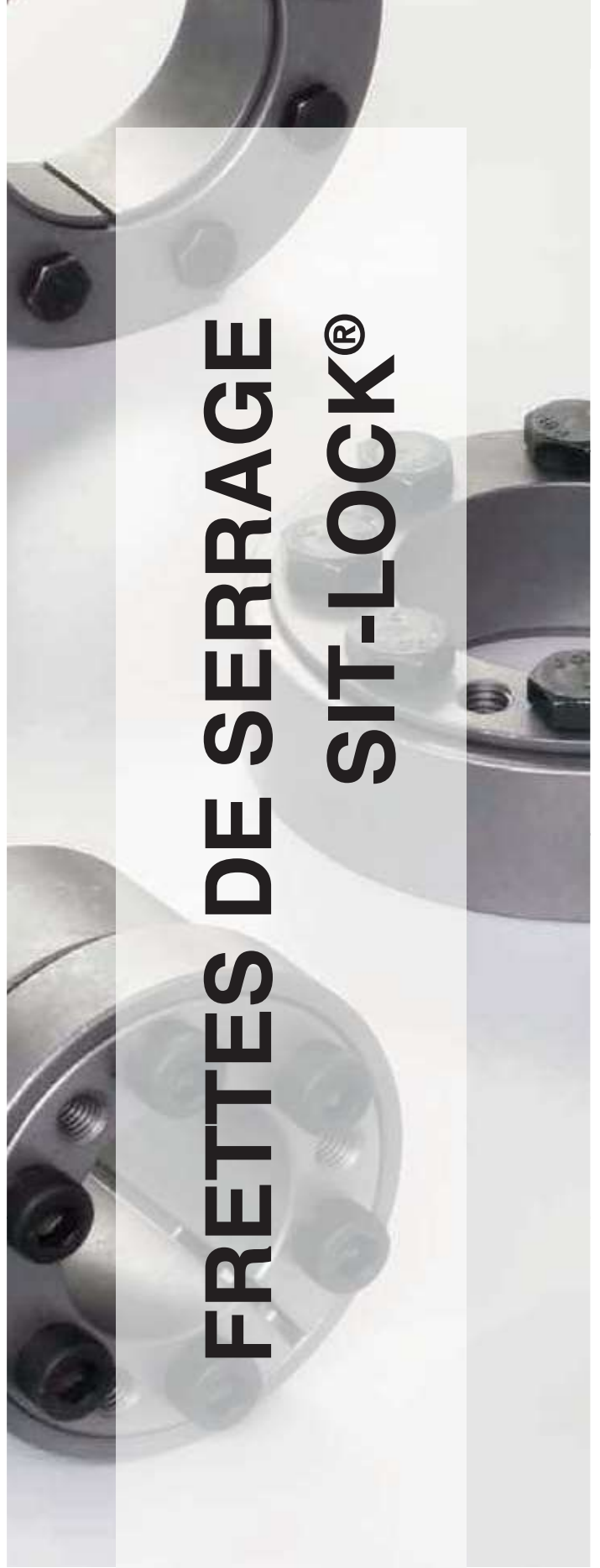
SIT-LOCK®
DISPOSITIFS POUR MOMENTS
DE FLEXION ÉLEVÉS

75 ÷ 80



FRETTES DE SERRAGE

FRETTES DE SERRAGE SIT-LOCK®



SOMMAIRE

SIT-LOCK®	PAGES
Système d'assemblage pour verrouillage arbre-moyeu	
Avantages des frettes SIT-LOCK® pour l'assemblage arbre-moyeu par rapport aux systèmes traditionnels	3 - 4
Formules de calcul pour une utilisation correcte des SIT-LOCK®	5
Calcul du diamètre minimal du moyeu D_{min}	6 - 7
SIT-LOCK® caractéristiques	8 - 11
SIT-LOCK® applications	12 - 13
FRETTES DE SERRAGE	
Autocentrées	
SIT-LOCK® 3	16 - 17
SIT-LOCK® 4	18 - 19
SIT-LOCK® 4A	20 - 21
SIT-LOCK® 5A	22 - 23
SIT-LOCK® 5B	24 - 25
SIT-LOCK® 6	26 - 27
SIT-LOCK® 7	28 - 29
SIT-LOCK® 8	30 - 31
SIT-LOCK® 12	32 - 33
SIT-LOCK® 15	34 - 35
SIT-LOCK® 16	36 - 37
SIT-LOCK® 18	38 - 39
SIT-LOCK® 13	40 - 41
Non autocentrées	
SIT-LOCK® 1	44 - 45
SIT-LOCK® 9	46 - 47
SIT-LOCK® 2	48 - 49
SIT-LOCK® 10 manchon d'assemblage	50 - 51
Exemples d'application	52
Versions spéciales disponibles sur demande	53 - 54
Schéma d'application pour frettes de serrage	55
FRETTE DE SERRAGE EXTÉRIEUR	
SIT-LOCK® 11	58 - 64
SIT-LOCK® 14	65 - 70
Exemples d'application	71
Versions spéciales disponibles sur demande	72 - 73
Schéma d'application pour les frettes de serrage extérieur	74
DISPOSITIFS POUR MOMENTS DE FLEXION ÉLEVÉS	
Introduction	76 - 77
SIT-LOCK® 1	78
SIT-LOCK® 7	79
SIT-LOCK® 4 COMPACT	80

Code de commande des SIT-LOCK®

NOTE : Pour les dispositifs externes, c'est le diamètre d qui est indiqué, et non le diamètre d_w .

Frettes de serrage	CAL	1	F25	/50
CAL: SIT-LOCK® Frettes de serrage				
Type				
Diamètre de l'arbre [mm]				
Diamètre extérieur (alésage du moyeu) - [mm]				

Avantages des frettes SIT-LOCK® pour l'assemblage arbre-moyeu par rapport aux systèmes traditionnels

L'assemblage d'un arbre avec son moyeu correspondant est très important dans la conception d'une transmission mécanique, car un choix inadapté pourrait causer de graves dommages à la machine ou à l'installation et entraîner des dépenses importantes. La conception d'un dispositif de blocage arbre-moyeu doit tenir compte de nombreux paramètres :

- Analyse des charges d'application : couple, moment de flexion, force axiale, force radiale.
- Et celles des contraintes qui peuvent aussi être aussi présentes : charges alternées, démarrages et arrêts brusques, accélérations très rapides ;
- Résistance à la fatigue des composants de l'assemblage ;
- Utilisation de matériaux appropriés ;
- Nécessité de montage et démontage fréquents ;
- Corrosion de contact.

Comme nous l'avons mentionné, la rupture d'un dispositif de blocage peut causer des dommages économiques élevés en raison de :

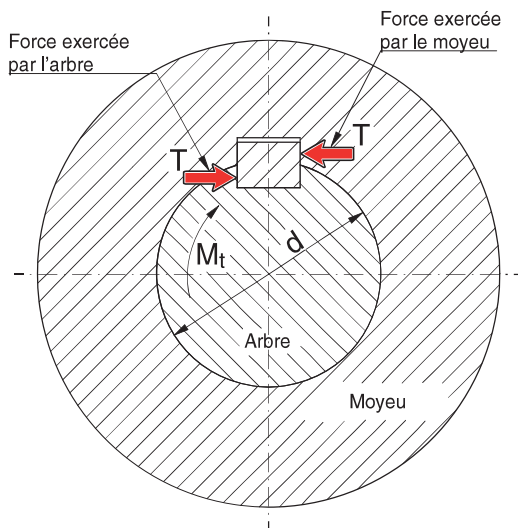
- Arrêt d'une machine et perte de production conséquente;
- Dommages aux autres composants de la machine;
- Dommages matériels aux personnes ou aux matériels.

Parmi les systèmes de verrouillage arbre-moyeu traditionnellement utilisés, nous pouvons identifier :

- Les assemblages à clavettes libres et forcés
- Les assemblages à cannelures
- Les assemblages à chaud

Évaluons les caractéristiques des systèmes traditionnels :

Clavetage libre

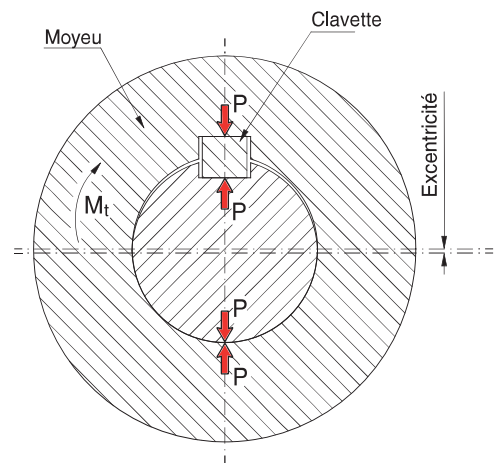


Les assemblages à clavettes sont les plus couramment utilisés. Évaluation des inconvénients :

- Une forte concentration de contraintes dans l'arbre et le moyeu car la pression générée sur les flancs de la clavette est très élevée;
- Les micro-mouvements du fait de l'absence d'uniformité de contact risquent de provoquer des phénomènes de corrosion de contact et donc des difficultés de démontage ;
- Déconseillé pour les charges alternées. Au fil du temps, la pression générée sur les flancs peut élargir la rainure de clavette et provoquer la rupture de l'arbre ou du moyeu ;

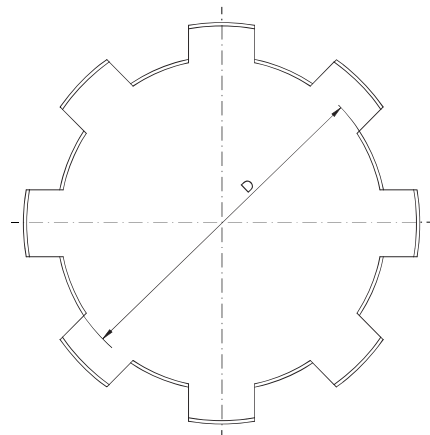
- Le dispositif de blocage n'est pas recommandé dans les environnements humides ; comme il n'y a pas de contact sur toute la surface arbre-moyeu, une oxydation pourrait se former, rendant le démontage difficile ;
- N'accepte pas les charges axiales ;
- Non recommandé pour les transmissions qui nécessitent un jeu nul ;
- Diminution significative de la résistance de l'arbre en raison de l'usinage du logement de la clavette sur l'arbre ;
- Positionnement axial et angulaire difficiles.

Clavetage avec serrage



Les assemblages arbre-moyeu à clavettes forcées présentent les mêmes inconvénients que le dispositif à clavettes libres et entraînent également un défaut de concentricité importante entre le moyeu et l'arbre.

Assemblage à cannelures

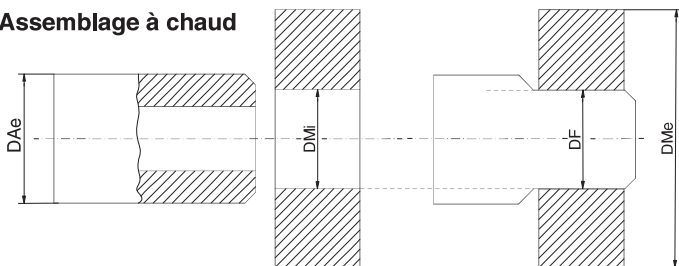


Ce type de dispositif de blocage présente les inconvénients suivants :

- Une corrosion de surface se forme, rendant le démontage difficile;
- Réduction considérable de la section résistante de l'arbre ;
- Coûts élevés en raison de la difficulté du processus de fabrication ;
- Jeu entre l'arbre et le moyeu ;
- Positionnement axial et angulaire difficile;
- Non recommandé dans les environnements humides ou poussiéreux ;
- Difficulté de démontage.

Avantages des frettes SIT-LOCK® pour l'assemblage arbre-moyeu par rapport aux systèmes traditionnels

Assemblage à chaud



Les montages arbre-moyeu par assemblage à chaud peuvent être réalisés en refroidissant l'arbre ou en chauffant le moyeu. Ce type d'assemblage n'est pas très utilisé car :

- Exige des tolérances strictes ;
- Difficile à démonter ;
- Changements de température de la zone de blocage ;
- L'effet de la force centrifuge due au moyeu peut diminuer le couple transmissible ;
- Augmentation des contraintes concentrées sur les arêtes.

La résistance de l'arbre dépend du dispositif de blocage utilisé

A titre d'exemple, nous considérons les données suivantes. Pour un arbre dont le diamètre d est égal à 50 mm, la résistance de l'arbre correspondrait à un diamètre de :

- 39 mm pour un assemblage à clavettes
- 35 mm pour un dispositif de blocage à cannelures
- 46 mm pour un assemblage à chaud
- 49 mm pour une frette SIT-LOCK®

Note

Des calculs incorrects ne tenant pas compte de toutes les contraintes dans un dispositif de blocage peuvent provoquer une défaillance irréparable de l'arbre. Voici un exemple de rupture par fatigue provoquée par un dispositif d'assemblage par clavette.



Les dispositifs d'assemblage SIT-LOCK®

En serrant simplement les vis, les dispositifs d'assemblage sans clavetage SIT-LOCK® créent une force axiale sur l'arbre et le moyeu répartie sur toute la surface de contact. Contrairement aux systèmes traditionnels, ils offrent de nombreux avantages. Les principaux sont énumérés ci-dessous.

Simplicité de calcul

Toutes les informations, couple transmissible, limites de force axiale, etc., se trouvent dans le catalogue. Aucun calcul supplémentaire n'est nécessaire.

Installation et dépose

Rapide et facile. Lors de l'installation, il suffit de serrer les vis à la valeur M_s indiquée dans le tableau. Pour le démontage, en revanche, les vis doivent être desserrées de manière uniforme. En outre, des filetages de montage permettent de déverrouiller les pièces assemblées, même dans des conditions extrêmes.

Tolérance d'arbre et de moyeu, et finition de surface

Des tolérances strictes ne sont pas nécessaires. Des tolérances h8/H8 sont généralement utilisées. Certains produits autorisent des tolérances h11/H11. Toutes les informations sont disponibles dans le catalogue.

Températures de fonctionnement

Les valeurs indiquées dans les tableaux sont valables pour un fonctionnement depuis -20°C jusqu'à $+200^{\circ}\text{C}$. Pour toute utilisation à des températures inférieures ou supérieures, veuillez contacter notre Service technique .

Charges simultanées possibles

L'utilisation d'une frette SIT-LOCK® permet d'obtenir simultanément un couple, une force axiale, un moment de flexion et une force radiale. Pour de plus amples informations ou des demandes personnalisées, veuillez contacter notre Service technique .

Résistance accrue de l'arbre

L'arbre ne comporte pas de rainure et la pression générée par le serrage des vis n'entraîne aucune réduction de la résistance de l'arbre. Cela permet de réduire le diamètre de l'arbre avec les mêmes contraintes appliquées, ce qui représente une économie considérable.

Réglages axial et angulaire faciles

Contrairement aux dispositifs d'assemblage classiques, les dispositifs SIT-LOCK® nécessitent simplement de placer le moyeu dans la position souhaitée par rapport à l'arbre et de serrer les vis.

Protection contre l'oxydation

Même dans des environnements humides, les pressions créées le long des surfaces de contact ne permettent pas l'oxydation, ce qui garantit un retrait facile des pièces verrouillées.

Sans jeu

Les assemblages dans les transmissions utilisant les dispositifs SIT-LOCK® sont parfaitement rigides et il n'y a pas de jeu qui pourrait nuire à la transmission du mouvement ou à la précision de la machine au fil du temps.

Recommandé pour les applications soumises à des charges alternées continues

En utilisant une frette SIT-LOCK®, les contraintes générées par des charges alternées ou discontinues sont réparties sur toute la surface de l'arbre et non sur une portion réduite comme c'est le cas avec les systèmes traditionnels.

Formules de calcul pour une utilisation correcte des SIT-LOCK®

Toutes les valeurs du tableau ont été calculées et vérifiées par notre Bureau Technique. Toutes les informations pour une utilisation normale sont indiquées dans le tableau. En serrant les vis au couple M_s indiqué dans le tableau, il se produit une force axiale P_v qui génère une force radiale N sur les surfaces de contact de l'arbre et du moyeu. La pression générée sur l'arbre et le moyeu détermine le couple transmissible M_t indiqué dans le tableau. De là :

$$M_t = N \cdot \mu \cdot \frac{d}{2}$$

Le coefficient de friction μ utilisé pour calculer le couple transmissible M_t correspond à :

0.12 (surfaces lubrifiées) pour dispositif de blocage interne

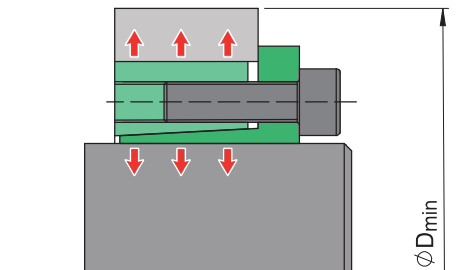
0.15 (surfaces sèches) pour dispositif de blocage externe

Cela signifie que pour les dispositifs d'assemblage avec des valeurs calculées, avec un coefficient de frottement μ 0.12, un couple plus élevé peut être transmis sans augmenter davantage le couple de serrage des vis M_s . Notre Service technique est à votre disposition pour des clarifications et des calculs supplémentaires.

Évitez d'utiliser des lubrifiants ou des graisses à base de bisulfure de molybdène sur les surfaces de contact de l'arbre et du moyeu, car cela diminuerait considérablement le coefficient de frottement μ .

Calcul du diamètre minimal du moyeu D_{min}

Voir pages suivantes.



Couple de serrage des vis M_s

Si nécessaire, le couple de serrage M_s peut être réduit. En conséquence, le couple transmissible M_t indiqué dans les tableaux diminue proportionnellement. Il en va de même pour les limites de la force axiale F_{ax} et de la pression générée sur l'arbre P_w et le moyeu P_n . Le couple de serrage M_s peut être réduit de 30% ou 40% de la valeur indiquée dans les tableaux.

Influence de la température

Les valeurs indiquées dans le tableau sont valables pour des applications allant de -20°C à $+200^\circ\text{C}$. Dans des cas extrêmes, il est possible de les utiliser de -40°C à $+300^\circ\text{C}$. Pour les applications soumises à des températures élevées, nous recommandons d'utiliser des arbres et des moyeux ayant le même coefficient de dilatation thermique. Pour plus de détails, veuillez contacter notre Service technique.

Applications avec couple et force axiale simultanés

Les SIT-LOCK® peuvent simultanément transmettre le couple M_t et tolérer une force axiale F_{ax} .

Le tableau ci-contre montre les valeurs maximum admissibles. Lorsque les deux valeurs sont présentes simultanément, la valeur du couple transmissible M_t diminue. Voici la formule pour calculer le couple transmissible :

$$M_{tam} = \sqrt{M_t^2 + \left(F_{AXR} \cdot \frac{d}{2000}\right)^2}$$

M_{tam} = couple admissible (Nm)

M_t = couple indiqué dans le tableau (Nm)

F_{AXR} = force axiale requise (N)

d = diamètre de l'arbre (mm)

Influence de la force radiale

La force radiale F_R affecte la force de contact sur l'arbre et le moyeu générée par l'accouplement. La force radiale génère une augmentation de la pression P_n sur le moyeu. Il est très important de calculer cette valeur car elle sert à vérifier le diamètre minimal du moyeu D_{min} .

$$\Delta P_n = \frac{F_R}{D \cdot H}$$

ΔP_n = pression additionnelle sur le moyeu (N/mm²)

F_R = force radiale appliquée (N)

D = diamètre extérieur du dispositif de blocage (mm)

H = largeur extérieure de la bague conique (mm)

Facteurs de sécurité

Les valeurs du couple transmissible M_t et de force axiale tolérable F_{ax} comme indiquées dans les tableaux ne doivent pas être dépassées. La phase de conception doit prendre en compte tous les facteurs de service.

Applications avec des arbres alésés

Pour une utilisation sur un arbre dont l'alésage correspond à la pression P_w , le diamètre maximal de l'alésage d_B doit correspondre à la formule suivante :

$$d_B \leq \sqrt{\frac{\sigma_{0,2-1,6} \cdot P_w}{\sigma_{0,2}}} \cdot d$$

L'alésage maximal d_B dépendra de la charge élastique $\sigma_{0,2}$ du matériau de l'arbre et de la pression de surface P_w produite par la frette de serrage (voir les valeurs des tableaux). Pour les applications d'arbres creux, les dispositifs d'assemblage qui génèrent une faible pression sont recommandés.

Calcul du diamètre minimal du moyeu D_{min}

Pour garantir la transmission du couple M_t comme indiqué dans le tableau lors de l'utilisation d'une frette SIT-LOCK® les vis doivent être serrées à un couple spécifique M_s . Le serrage des vis crée une pression sur l'arbre P_w et sur le moyeu P_n . Pour calculer le diamètre minimal du moyeu D_{min} , on utilise la formule généralement utilisée pour mesurer l'épaisseur des cylindres à paroi épaisse soumis à une pression interne élevée, soit :

$$D_{min} \geq D \cdot K$$

D = diamètre extérieur de le dispositif de serrage en mm

K = coefficient d'application

Voir tableau ci-dessous.

Le coefficient K est donné par la formule suivante :

$$K = \sqrt{\frac{\sigma_{0,2} + (X \cdot P_n)}{\sigma_{0,2} - (X \cdot P_n)}}$$

Où :

$\sigma_{0,2}$ = limite élastique du matériau du moyeu en N/mm²

X = facteur dépendant de la forme et de la largeur du moyeu

P_n = pression de surface sur le moyeu

Pour simplifier les calculs, notre service technique a établi un tableau du coefficient K à la page suivante.

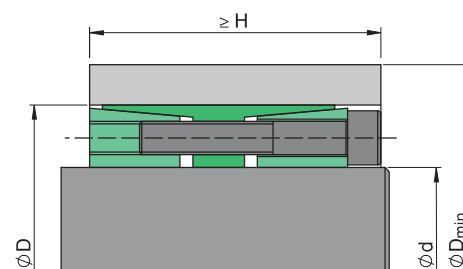
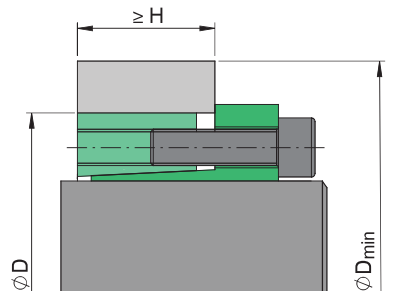
Exemple de calcul du diamètre minimal du moyeu D_{min}

Lors de l'utilisation d'une frette SIT-LOCK® 5B pour connecter un arbre $d = 50$ mm avec un moyeu fabriqué dans un matériau ayant une charge élastique $\sigma_{0,2} = 500$ N/mm², et un type de forme et une largeur de moyeu équivalentes à $X=1$.

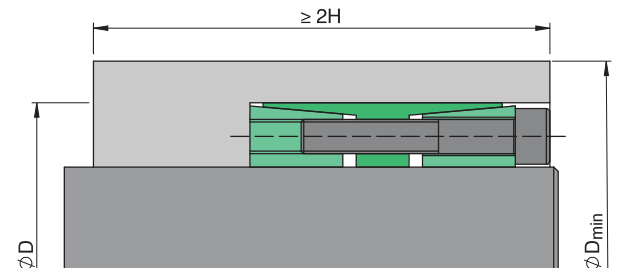
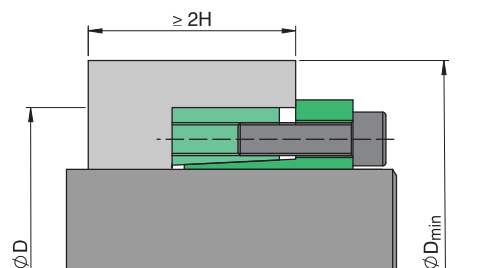
D'après le tableau SIT-LOCK® 5B 50x80 le diamètre extérieur D est égal à 80 mm, la pression P_n sur le moyeu est égale à 70 N/mm². Dans le tableau de la page suivante, en prenant la valeur P_n (70 N/mm²), la valeur du Facteur X (1) et de la charge élastique $\sigma_{0,2}$ du matériau du moyeu (500 N/mm²), le coefficient K trouvé est 1.15. Par conséquent :

$$D_{min} \geq D \cdot K \geq 80 \cdot 1,15 \geq 92 \text{ mm}$$

APPLICATION A
 $X=1$



APPLICATION B
 $X=0,8$



APPLICATION C
 $X=0,6$

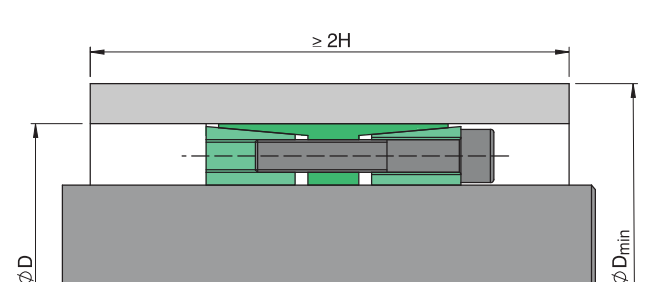
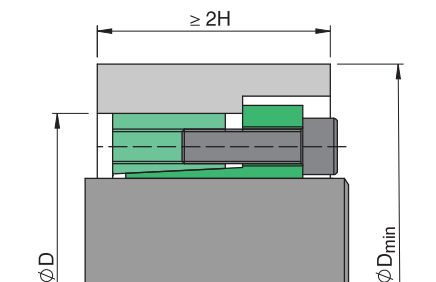


Tableau coefficient K

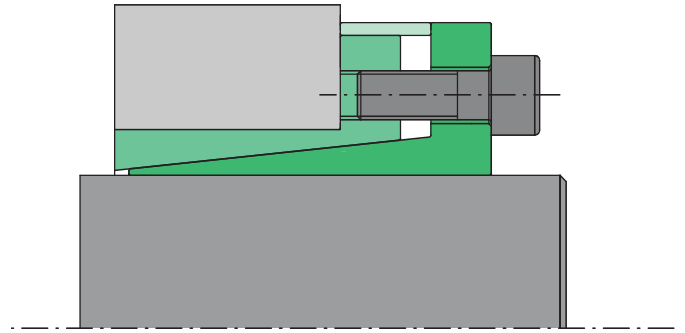
Pression à la surface du moyeu P_n [N/mm ²]	Facteur X Type d'application	Limite élastique du matériau du moyeu $\sigma_{0,2}$ [N/mm ²]											
		150	180	200	220	250	270	300	350	400	450	500	600
		Matière du moyeu										Acier trempé	
GG20	GG25	GG30	GS45	GGG40	St50-2	GGG50	GGG60	GGG70					
		GS38	GTS35	St37-2	GS52	C35	St60-2	St70-2	C60				
50	A X=1	1,41	1,33	1,29	1,26	1,22	1,21	1,18	1,15	1,13	1,12	1,11	1,09
	B X=0,8	1,31	1,25	1,22	1,20	1,18	1,16	1,14	1,12	1,11	1,09	1,08	1,07
	C X=0,6	1,22	1,18	1,16	1,15	1,13	1,12	1,11	1,09	1,08	1,07	1,06	1,05
55	A X=1	1,47	1,37	1,33	1,29	1,25	1,23	1,20	1,17	1,15	1,13	1,12	1,10
	B X=0,8	1,35	1,28	1,25	1,22	1,19	1,18	1,16	1,13	1,12	1,10	1,09	1,08
	C X=0,6	1,25	1,20	1,18	1,16	1,14	1,13	1,12	1,10	1,09	1,08	1,07	1,06
60	A X=1	1,53	1,41	1,36	1,32	1,28	1,25	1,22	1,19	1,16	1,14	1,13	1,11
	B X=0,8	1,39	1,31	1,28	1,25	1,21	1,20	1,18	1,15	1,13	1,11	1,10	1,08
	C X=0,6	1,28	1,22	1,20	1,18	1,16	1,14	1,13	1,11	1,09	1,08	1,07	1,06
65	A X=1	1,59	1,46	1,40	1,36	1,30	1,28	1,25	1,21	1,18	1,16	1,14	1,11
	B X=0,8	1,44	1,35	1,30	1,27	1,24	1,22	1,19	1,16	1,14	1,12	1,11	1,09
	C X=0,6	1,30	1,25	1,22	1,20	1,17	1,16	1,14	1,12	1,10	1,09	1,08	1,07
70	A X=1	1,66	1,51	1,44	1,39	1,33	1,30	1,27	1,22	1,19	1,17	1,15	1,12
	B X=0,8	1,48	1,38	1,33	1,30	1,26	1,23	1,21	1,18	1,15	1,13	1,12	1,10
	C X=0,6	1,33	1,27	1,24	1,21	1,18	1,17	1,15	1,13	1,11	1,10	1,09	1,07
75	A X=1	1,73	1,56	1,48	1,43	1,36	1,33	1,29	1,24	1,21	1,18	1,16	1,13
	B X=0,8	1,53	1,41	1,36	1,32	1,28	1,25	1,22	1,19	1,16	1,14	1,13	1,11
	C X=0,6	1,36	1,29	1,26	1,23	1,20	1,18	1,16	1,14	1,12	1,11	1,09	1,08
80	A X=1	1,81	1,61	1,53	1,46	1,39	1,36	1,31	1,26	1,22	1,20	1,18	1,14
	B X=0,8	1,58	1,45	1,39	1,35	1,30	1,27	1,24	1,20	1,18	1,15	1,14	1,11
	C X=0,6	1,39	1,31	1,28	1,25	1,21	1,20	1,18	1,15	1,13	1,11	1,10	1,08
85	A X=1	1,90	1,67	1,57	1,50	1,42	1,39	1,34	1,28	1,24	1,21	1,19	1,15
	B X=0,8	1,63	1,49	1,42	1,38	1,32	1,29	1,26	1,22	1,19	1,16	1,15	1,12
	C X=0,6	1,42	1,34	1,30	1,27	1,23	1,21	1,19	1,16	1,14	1,12	1,11	1,09
90	A X=1	2,00	1,73	1,62	1,54	1,46	1,41	1,36	1,30	1,26	1,22	1,20	1,16
	B X=0,8	1,69	1,53	1,46	1,40	1,34	1,31	1,28	1,23	1,20	1,18	1,16	1,13
	C X=0,6	1,46	1,36	1,32	1,28	1,25	1,22	1,20	1,17	1,15	1,13	1,11	1,09
95	A X=1	2,11	1,80	1,68	1,59	1,49	1,44	1,39	1,32	1,27	1,24	1,21	1,17
	B X=0,8	1,75	1,57	1,49	1,43	1,37	1,34	1,30	1,25	1,21	1,19	1,17	1,14
	C X=0,6	1,49	1,39	1,34	1,30	1,26	1,24	1,21	1,18	1,15	1,14	1,12	1,10
100	A X=1	2,24	1,87	1,73	1,63	1,53	1,48	1,41	1,34	1,29	1,25	1,22	1,18
	B X=0,8	1,81	1,61	1,53	1,46	1,39	1,36	1,31	1,26	1,22	1,20	1,18	1,14
	C X=0,6	1,53	1,41	1,36	1,32	1,28	1,25	1,22	1,19	1,16	1,14	1,13	1,11
105	A X=1	2,38	1,95	1,79	1,68	1,56	1,51	1,44	1,36	1,31	1,27	1,24	1,19
	B X=0,8	1,88	1,66	1,56	1,50	1,42	1,38	1,33	1,28	1,24	1,21	1,18	1,15
	C X=0,6	1,56	1,44	1,39	1,34	1,29	1,27	1,24	1,20	1,17	1,15	1,14	1,11
110	A X=1	2,55	2,04	1,86	1,73	1,60	1,54	1,47	1,38	1,33	1,28	1,25	1,20
	B X=0,8	1,96	1,71	1,60	1,53	1,44	1,40	1,35	1,29	1,25	1,22	1,19	1,16
	C X=0,6	1,60	1,47	1,41	1,36	1,31	1,28	1,25	1,21	1,18	1,16	1,14	1,12
115	A X=1	2,75	2,13	1,93	1,79	1,64	1,58	1,50	1,41	1,34	1,30	1,26	1,21
	B X=0,8	2,04	1,76	1,64	1,56	1,47	1,43	1,37	1,31	1,26	1,23	1,20	1,17
	C X=0,6	1,64	1,50	1,43	1,38	1,33	1,30	1,26	1,22	1,19	1,17	1,15	1,12
120	A X=1	3,00	2,24	2,00	1,84	1,69	1,61	1,53	1,43	1,36	1,31	1,28	1,22
	B X=0,8	2,13	1,81	1,69	1,60	1,50	1,45	1,39	1,33	1,28	1,24	1,21	1,18
	C X=0,6	1,69	1,53	1,46	1,40	1,34	1,31	1,28	1,23	1,20	1,18	1,16	1,13
125	A X=1	3,32	2,35	2,08	1,91	1,73	1,65	1,56	1,45	1,38	1,33	1,29	1,24
	B X=0,8	2,24	1,87	1,73	1,63	1,53	1,48	1,41	1,34	1,29	1,25	1,22	1,18
	C X=0,6	1,73	1,56	1,48	1,43	1,36	1,33	1,29	1,24	1,21	1,18	1,16	1,13
130	A X=1	3,74	2,49	2,17	1,97	1,78	1,69	1,59	1,48	1,40	1,35	1,30	1,25
	B X=0,8	2,35	1,93	1,78	1,67	1,56	1,50	1,44	1,36	1,30	1,27	1,24	1,19
	C X=0,6	1,78	1,59	1,51	1,45	1,38	1,35	1,30	1,25	1,22	1,19	1,17	1,14
135	A X=1	4,36	2,65	2,27	2,04	1,83	1,73	1,62	1,50	1,42	1,36	1,32	1,26
	B X=0,8	2,48	2,00	1,83	1,71	1,59	1,53	1,46	1,38	1,32	1,28	1,25	1,20
	C X=0,6	1,83	1,62	1,54	1,47	1,40	1,36	1,32	1,27	1,23	1,20	1,18	1,15
140	A X=1	5,39	2,83	2,38	2,12	1,88	1,78	1,66	1,53	1,44	1,38	1,33	1,27
	B X=0,8	2,63	2,07	1,88	1,75	1,62	1,55	1,48	1,39	1,33	1,29	1,26	1,21
	C X=0,6	1,88	1,66	1,56	1,50	1,42	1,38	1,33	1,28	1,24	1,21	1,18	1,15
145	A X=1	7,68	3,05	2,50	2,21	1,94	1,82	1,69	1,55	1,46	1,40	1,35	1,28
	B X=0,8	2,80	2,15	1,94	1,80	1,65	1,58	1,50	1,41	1,35	1,30	1,27	1,22
	C X=0,6	1,94	1,69	1,59	1,52	1,44	1,40	1,35	1,29	1,25	1,22	1,19	1,16
150	A X=1	-	3,32	2,65	2,30	2,00	1,87	1,73	1,58	1,48	1,41	1,36	1,29
	B X=0,8	3,00	2,24	2,00	1,84	1,69	1,61	1,53	1,43	1,36	1,31	1,28	1,22
	C X=0,6	2,00	1,73	1,62	1,54	1,46	1,41	1,36	1,30	1,26	1,22	1,20	1,16
155	A X=1	-	3,66	2,81	2,40	2,06	1,92	1,77	1,61	1,51	1,43	1,38	1,30
	B X=0,8	3,25	2,33	2,06	1,89	1,72	1,64	1,55	1,45	1,38	1,33	1,29	1,23
	C X=0,6	2,06	1,77	1,65	1,57	1,48	1,43	1,38	1,31	1,27	1,23	1,21	1,17
160	A X=1	-	4,12	3,00	2,52	2,13	1,98	1,81	1,64	1,53	1,45	1,39	1,31
	B X=0,8	3,55	2,43	2,13	1,94	1,76	1,67	1,58	1,47	1,39	1,34	1,30	1,24
	C X=0,6	2,13	1,81	1,69	1,60	1,50	1,45	1,39	1,33	1,28	1,24	1,21	1,18
165	A X=1	-	4,80	3,23	2,65	2,21	2,04	1,86	1,67	1,55	1,47	1,41	1,33
	B X=0,8	3,96	2,55	2,21	2,00	1,80	1,71	1,60	1,49	1,41	1,35	1,31	1,25
	C X=0,6	2,21	1,86	1,72	1,62	1,52	1,47	1,41	1,34	1,29	1,25	1,22	1,18

FRETES DE SERRAGE SIT-LOCK®

SIT-LOCK® caractéristiques

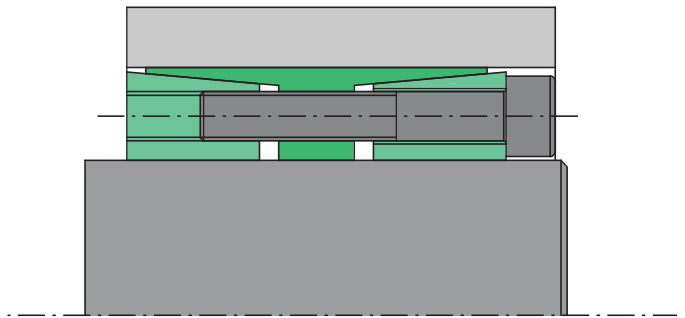
SIT-LOCK® 3

- Autocentrée
- Pression de surface basse
- Convient pour les applications sur les moyeux avec faible coefficient $\sigma_{0,2}$
- Disponible pour les diamètres d'arbre de 6 à 130 mm
- Aucun déplacement axial lors de la fixation
- Dimensions réduites
- Couples transmissibles moyens à élevés



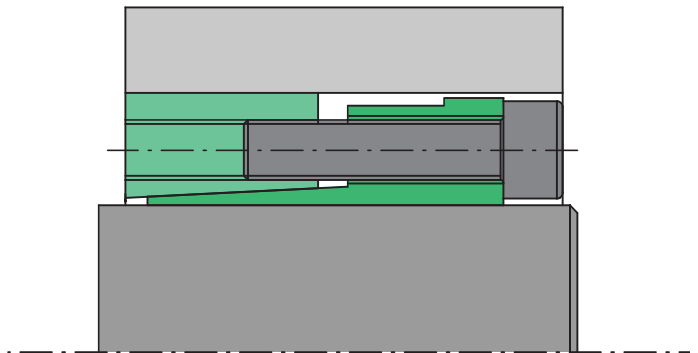
SIT-LOCK® 4, SIT-LOCK® 4A

- Autocentrée
- Distribution uniforme de la pression
- Couples transmissibles très élevés
- Disponible pour les diamètres d'arbre de 25 à 400 mm
- Aucun déplacement axial lors de la fixation
- Démontage par filetage d'extraction
- Excellente perpendicularité



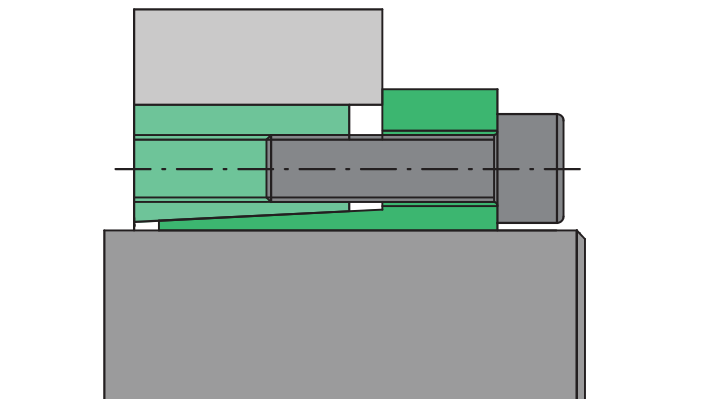
SIT-LOCK® 5A

- Autocentrée
- Distribution uniforme de la pression
- Disponible pour les diamètres d'arbre de 18 à 200 mm
- Déplacement axial lors de la fixation
- Excellente perpendicularité arbre-moyeu.
- Couples transmissibles élevés
- Installation et dépose rapide



SIT-LOCK® 5B

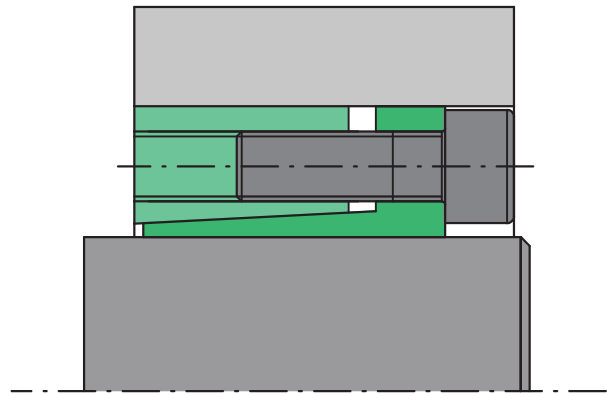
- Autocentrée
- Pression de surface basse
- Installation et dépose rapide
- Disponible pour les diamètres d'arbre de 18 à 200 mm
- Aucun déplacement axial lors de la fixation
- Excellente perpendicularité arbre-moyeu.
- Couples transmissibles moyens à élevés



SIT-LOCK® caractéristiques

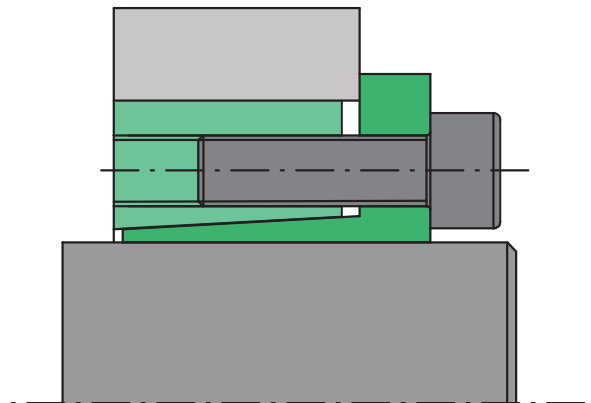
SIT-LOCK® 6

- Autocentrée
- Disponible pour les diamètres d'arbre de 18 à 200 mm
- Déplacement axial lors de la fixation
- Perpendicularité arbre-moyeu optimale
- Dimensions axiales réduites
- Couples transmissibles élevés
- Installation et dépose rapide



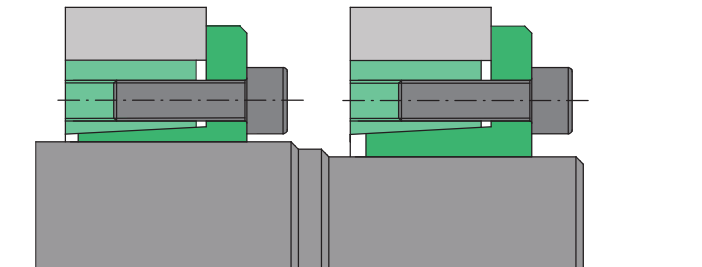
SIT-LOCK® 7

- Autocentrée
- Installation et dépose rapide
- Disponible pour les diamètres d'arbre de 18 à 200 mm
- Aucun déplacement axial lors de la fixation
- Excellente concentricité et perpendicularité
- Couples transmissibles moyens à élevés



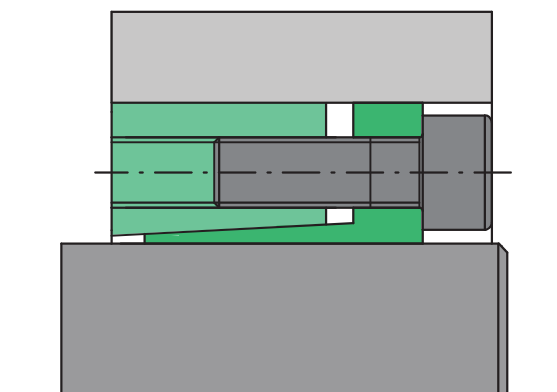
SIT-LOCK® 8

- Autocentrée
- Pression de surface basse
- Installation et dépose rapide
- Disponible pour les diamètres d'arbre de 14 à 50 mm
- Aucun déplacement axial lors de la fixation
- Excellente concentricité et perpendicularité
- Couples transmissibles moyens à élevés



SIT-LOCK® 12

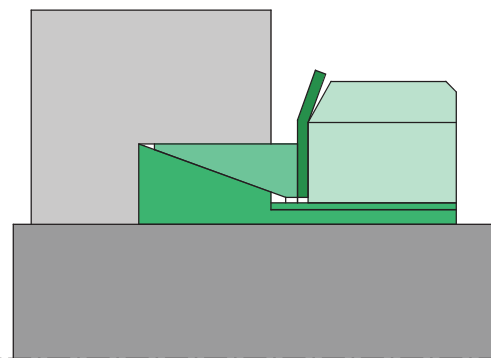
- Autocentrée
- Installation et dépose rapide
- Disponible pour les diamètres d'arbre de 18 à 90 mm
- Dimensions axiales réduites
- Déplacement axial lors de la fixation
- Excellente concentricité et autocentrage arbre-moyeu
- Couples transmissibles moyens à élevés



SIT-LOCK® caractéristiques

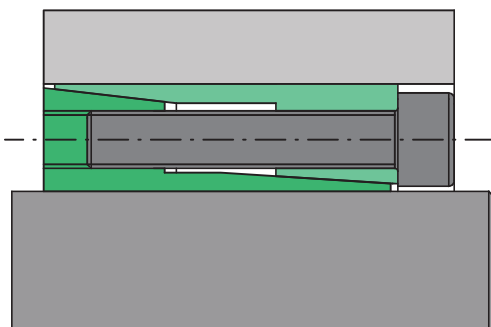
SIT-LOCK® 9, SIT-LOCK® 13

- Autocentrée (SIT-LOCK® 13)
- NON autocentrée (SIT-LOCK® 9)
- Installation et dépose facile (SIT-LOCK® 9)
- Disponible pour les diamètres d'arbre de 14 à 70 mm
- Déplacement axial lors de la fixation
- Bonne perpendicularité (SIT-LOCK® 13)
- Couples transmissibles moyens à élevés
-
-
-



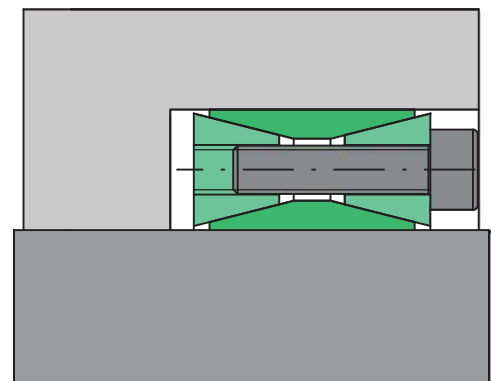
SIT-LOCK® 15

- Autocentrée
- Installation et dépose rapide
- Disponible pour les diamètres d'arbre de 5 à 50 mm
- Léger déplacement axial toléré lors de la fixation
- Excellente concentricité et autocentrage arbre-moyeu
- Couples transmissibles moyens à élevés
- Lors du montage, la force axiale générée peut être utilisée pour serrer axialement les roulements ou d'autres composants adjacents au moyeu.



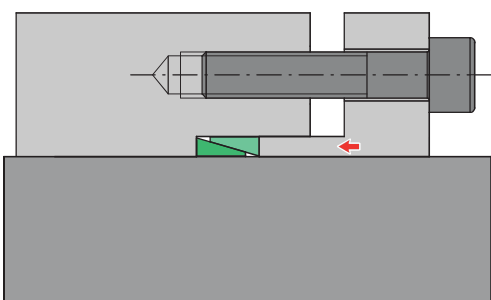
SIT-LOCK® 1

- NON autocentrée
- Dépose rapide
- Disponible pour les diamètres d'arbre de 17 à 600 mm
- Temps de montage long en raison du nombre élevé de vis de serrage
- Utilisation possible sur les moyeux d'arbres avec de grandes tolérances. (h11/H11)
- Disponibilité mondiale



SIT-LOCK® 2

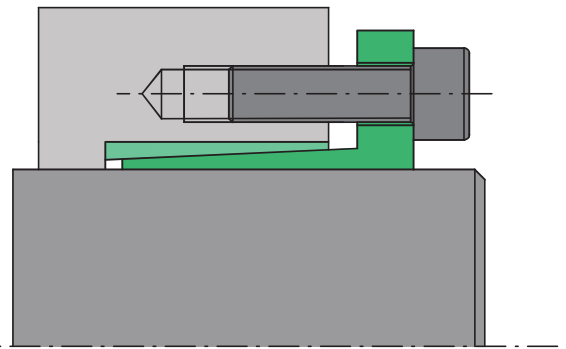
- NON autocentrée
- Exige des filetages dans le moyeu
- Nécessite une bride de butée
- Installation et dépose rapide
- Disponible pour les diamètres d'arbre de 6 à 240 mm
- Aucun déplacement axial lors de la fixation
- Couples transmissibles moyens à faibles



SIT-LOCK® caractéristiques

SIT-LOCK® 16

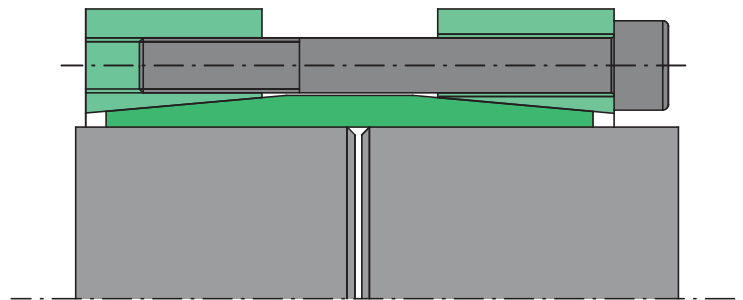
- Autocentrée
- Solution de remplacement efficace de la frette SIT-LOCK® 2 : sans bride, ni entretoise
- Installation et dépose rapide
- Disponible pour les diamètres d'arbre de 14 à 65 mm
- Tolérance d'arbre h8, de moyeu H8
- Déplacement axial lors de la fixation
- Couples transmissibles moyens à élevés
- Les vis de serrage ne sont PAS fournies car leur longueur dépend de l'application et ne peut être définie à l'avance.



SIT-LOCK® caractéristiques - manchon d'assemblage

SIT-LOCK® 10

- Alignement axial parfait
- Sans jeu
- Installation rapide
- Disponible pour les diamètres d'arbre de 17 à 80 mm
- Tolérance d'arbre h8, de moyeu H8
- Couples transmissibles moyens à élevés

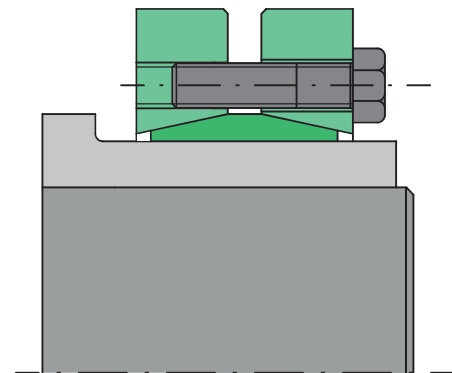


SIT-LOCK® caractéristiques - Frettes de serrage extérieur

SIT-LOCK® 11

- Installation et dépose facile
- Disponible pour les diamètres d'arbre de 14 à 1 000 mm
- Couples élevés
- Quatre exécutions disponibles :

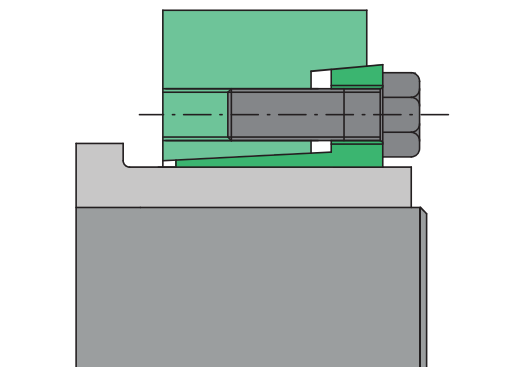
SIT-LOCK® 11S	série standard (recommandée)
SIT-LOCK® 11S 12.9	SIT-LOCK® 11S avec vis 12.9
SIT-LOCK® 11H	série pour usage intensif
SIT-LOCK® 11L	série pour usage limité



SIT-LOCK® 14

- Installation et dépose rapide
- Disponible pour les diamètres d'arbre de 12 à 1 000 mm
- Couples très élevés
- Cinq exécutions disponibles :

SIT-LOCK® 1422	série standard (recommandée)
SIT-LOCK® 1481	SIT-LOCK® 1422 avec vis 12.9
SIT-LOCK® 1423	série pour usage intensif
SIT-LOCK® 1483	SIT-LOCK® 1423 avec vis 12.9
SIT-LOCK® 1421	série pour usage limité



Exemples d'application des frettes SIT-LOCK®



Assemblage du volant d'un concasseur par une frette SIT-LOCK® 4.



Frette SIT-LOCK® 5A avec une poulie dentée.



Assemblage de 2 arbres avec une SIT-LOCK® 10, version nickelée.



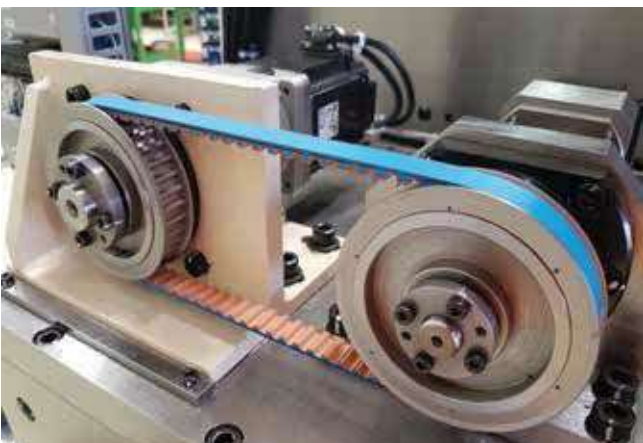
Frette SIT-LOCK® 1 avec un tambour de bande transporteuse.



Assemblage de l'entraînement d'un téléphérique avec une frette SIT-LOCK® 4.



Frette SIT-LOCK® 1422 verrouillant un arbre creux.



Montage de 2 poulies avec une SIT-LOCK® 3 sans entretoise.



Frette SIT-LOCK® 3 avec un accouplement à disque.

Exemples d'application des frettes SIT-LOCK®



Assemblage de l'arbre creux d'un engrenage planétaire avec une frette SIT-LOCK® 11.



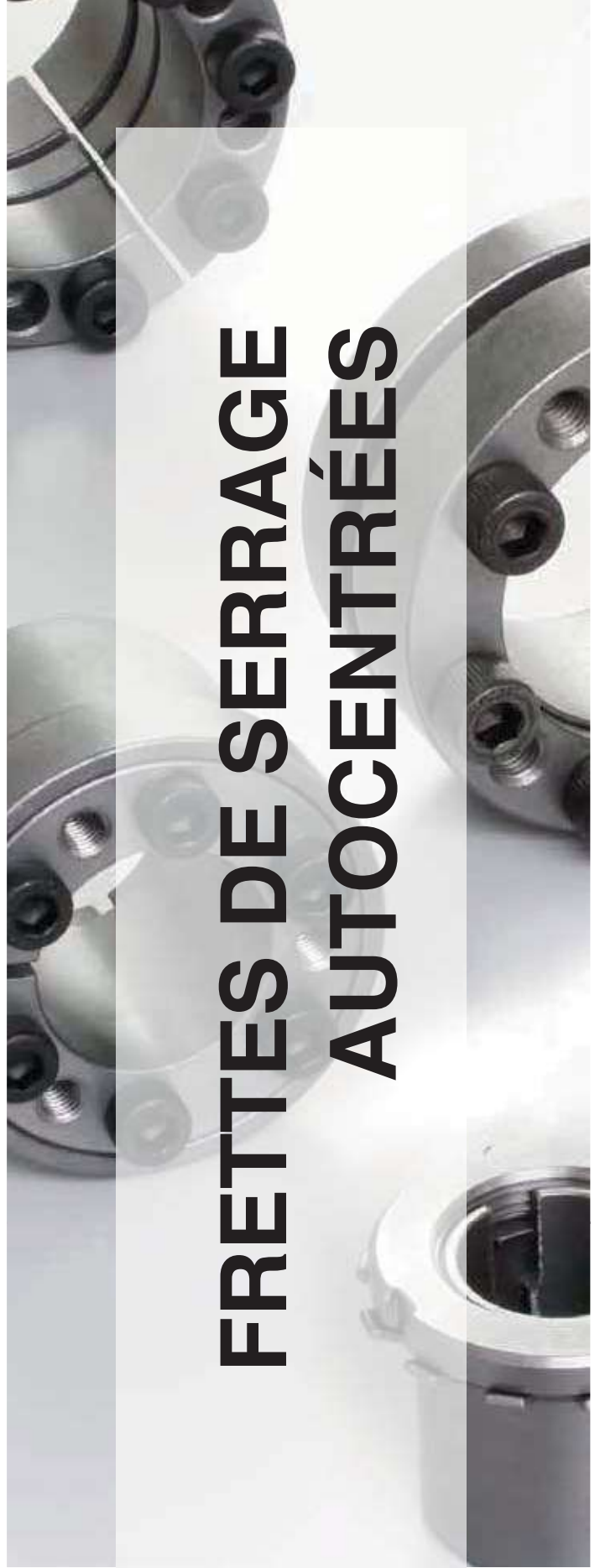
Assemblage d'un accouplement à soufflet avec une frette SIT-LOCK® 16.



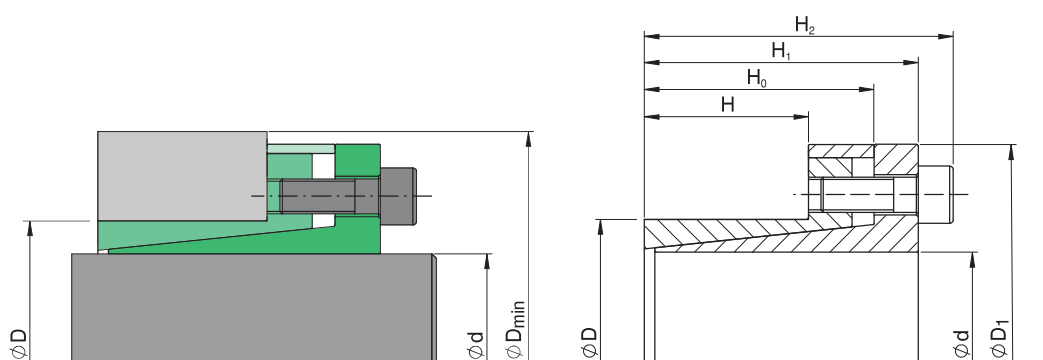
FRETTES DE SERRAGE - AUTOCENTRÉES



FRETTES DE SERRAGE AUTOCENTRÉES



SIT-LOCK® 3 frette de serrage - autocentrée



Caractéristiques

Frette de serrage à simple conicité, composée de deux bagues coniques et d'une entretoise. Ce dispositif est particulièrement adapté aux applications qui nécessitent de faibles pressions au niveau du moyeu. Recommandé pour une utilisation avec des moyeux en aluminium ou des moyeux ayant des propriétés mécaniques réduites.

Le tableau ci-contre présente les performances pour les tolérances suivantes : Arbre diamètre tolérance h8 - et moyeu H8

Ne pas utiliser d'huiles ou de graisses à base de bisulfure de molybdène qui réduisent le coefficient de frottement μ . Les valeurs du tableau sont calculées avec un coefficient μ 0.12.

Centrage du moyeu sur l'arbre

La frette SIT-LOCK® 3 est autocentrée et ne nécessite donc pas de base de centrage entre l'arbre et le moyeu. Cela permet d'obtenir des moyeux de largeur réduite, ce qui permet d'économiser des matériaux et de réduire les coûts.

Installation avec des surfaces non lubrifiées (sèches)

La frette SIT-LOCK® 3 est huilée avant la livraison pour la protéger de l'oxydation pendant le stockage. Les valeurs indiquées dans le tableau ont été calculées pour des applications avec des surfaces de contact lubrifiées. Pour une installation sans huile, les valeurs sont :

$$M_t, F_{ax} +5\%$$

$$P_w, P_n -16\%$$

Pour ces valeurs, la frette de serrage doit être entièrement démontée et toutes les surfaces des composants doivent être nettoyées avec un solvant. Les surfaces de contact de l'arbre et du moyeu doivent également être parfaitement propres et exemptes d'huile.

Déplacement axial

Lors du serrage des vis, aucun déplacement axial du moyeu n'est admissible par rapport à l'arbre.

Charges radiales

La frette SIT-LOCK® 3 convient aux applications soumises à des charges radiales élevées. Pour de plus amples informations, veuillez contacter notre Service technique.

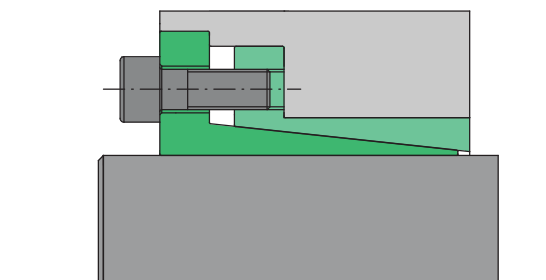
Finition de surface

Une finition de surface normale est suffisante. Les valeurs suivantes sont recommandées :

$$R_a \leq 3,2 \mu\text{m} - R_t \leq 16 \mu\text{m}$$

La frette SIT-LOCK® 3 applications sans entretoise

Utilisez une SIT-LOCK® 3 sans bride n'est pas recommandé car lors du serrage des vis, il y aurait un déplacement axial du moyeu par rapport à l'arbre. Pour les applications sans entretoise, le type d'installation suivant est recommandé :



Installation

La frette est fournie prête à être assemblée. Nettoyez soigneusement les surfaces de contact de l'arbre puis lubrifier. Montez l'arbre, le moyeu et le verrouillage dans la position souhaitée.

Procédure de montage :

- Serrez deux vis diamétralement opposées jusqu'à ce que les surfaces du dispositif de verrouillage entrent en contact avec l'arbre et le moyeu ;
- Serrez toutes les vis à 50 % de la valeur du couple de serrage M_s prescrite dans le tableau, dans un ordre diamétralement opposé ;
- Répétez jusqu'à 100% du couple de serrage M_s du tableau ci-contre ;
- Vérifiez continuellement jusqu'à l'obtention du couple de serrage M_s .

Dépose

Desserrez progressivement toutes les vis de blocage. Insérez les vis dans les filetages de démontage du cône avant et serrez-les, en les croisant, jusqu'à ce que le cône avant soit complètement démonté. Desserrez les vis en opposé alternativement jusqu'à ce que le dispositif soit déverrouillé.

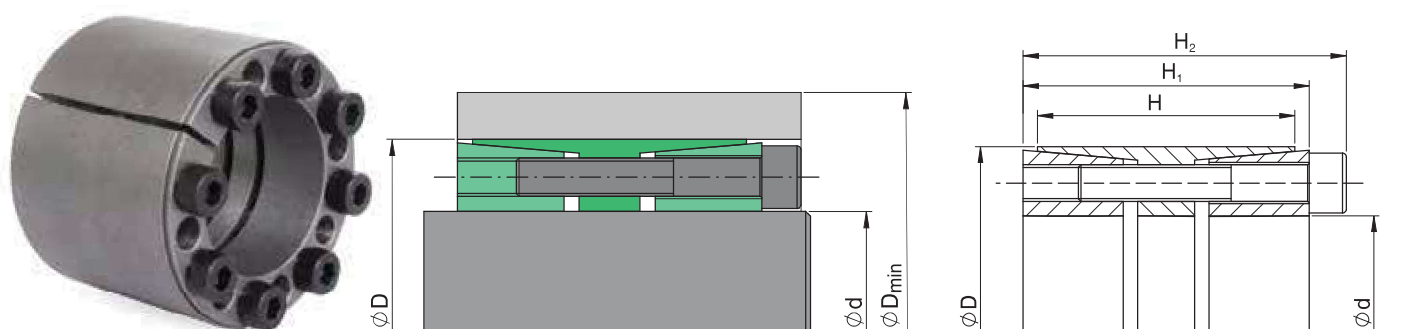
SIT-LOCK® 3 frette de serrage - autocentrée

Dimensions [mm]						Vis de fixation DIN 912 12.9			Valeurs - tolérances incluses - pour l'arbre/moyeu h8/H8			
d x D	H	H ₀	H ₁	H ₂	D ₁	N°	Type	M _s [Nm]	M _t [Nm]	F _{ax} [kN]	P _w [N/mm ²]	P _n [N/mm ²]
6 x 14	10	18,5	21	24	25	3	M3	2	11	4	154	65
7 x 15	12	22	25	29	27	3	M4	5	26	8	238	110
8 x 15	12	22	25	29	27	3	M4	5	30	8	209	110
9 x 16	14	23	26	30	28	4	M4	5	45	10	212	120
10 x 16	14	23	26	30	28	4	M4	5	50	10	191	120
11 x 18	14	23	26	30	32	4	M4	5	55	10	173	106
12 x 18	14	23	26	30	32	4	M4	5	60	10	159	105
13 x 23	14	23	26	30	38	4	M4	5	65	10	147	85
14 x 23	14	23	26	30	38	4	M4	5	70	10	136	85
15 x 24	16	29	36	42	45	3	M6	17	128	17	189	120
16 x 24	16	29	36	42	45	3	M6	17	136	17	177	120
17 x 26	18	31	38	44	47	4	M6	17	193	23	197	130
18 x 26	18	31	38	44	47	4	M6	17	205	23	186	130
19 x 27	18	31	38	44	49	4	M6	17	216	23	176	125
20 x 28	18	31	38	44	50	4	M6	17	227	23	168	120
22 x 32	25	38	45	51	54	4	M6	17	250	23	110	75
24 x 34	25	38	45	51	56	4	M6	17	273	23	101	70
25 x 34	25	38	45	51	56	4	M6	17	284	23	97	70
28 x 39	25	38	45	51	61	6	M6	17	478	34	129	95
30 x 41	25	38	45	51	62	6	M6	17	512	34	121	90
32 x 43	25	38	45	51	65	6	M6	17	546	34	113	85
35 x 47	32	45	52	58	69	8	M6	17	796	45	108	80
38 x 50	32	45	52	58	72	8	M6	17	864	45	99	75
40 x 53	32	45	52	58	75	8	M6	17	910	45	94	70
42 x 55	32	45	52	58	78	8	M6	17	955	45	90	70
45 x 59	45	62	70	78	86	8	M8	41	1.891	84	110	85
48 x 62	45	62	70	78	87	8	M8	41	2.017	84	103	80
50 x 65	45	62	70	78	92	8	M8	41	2.101	84	99	75
55 x 71	55	72	80	88	98	9	M8	41	2.600	95	83	65
60 x 77	55	72	80	88	104	9	M8	41	2.836	95	76	60
65 x 84	55	72	80	88	111	9	M8	41	3.073	95	70	55
70 x 90	65	86	96	106	119	9	M10	83	5.254	150	88	70
75 x 95	65	86	96	106	126	9	M10	83	5.630	150	82	65
80 x 100	65	86	96	106	131	12	M10	83	8.006	200	102	80
85 x 106	65	86	96	106	137	12	M10	83	8.507	200	96	80
90 x 112	65	86	96	106	144	12	M10	83	9.007	200	91	75
95 x 120	65	86	96	106	149	14	M10	83	11.092	234	100	80
100 x 125	65	86	96	106	154	18	M10	83	15.012	300	123	100
110 x 140	90	114	128	140	180	12	M12	145	16.029	291	78	60
120 x 155	90	114	128	140	198	12	M12	145	17.486	291	72	55
130 x 165	90	114	128	140	208	16	M12	145	25.257	389	88	70

M _s	Couple de serrage des vis	Nm
M _t	Moment de couple transmissible	Nm
F _{ax}	Charge axiale transmissible	kN
P _w	Pression sur l'arbre	N/mm ²
P _n	Pression sur le moyeu	N/mm ²

Note : Il est possible de diminuer le couple de serrage des vis Ms de 40% de la valeur contenue dans le tableau. Il en découle que les paramètres MT, Fax, Pw et Pn diminueront proportionnellement.
 Pour de plus amples informations ou des dimensions supérieures, veuillez contactez notre Service technique .

SIT-LOCK® 4 frette de serrage - autocentrée



Caractéristiques

Composée de deux bagues coniques et d'une bague extérieure fendue. Particulièrement adaptée aux applications qui nécessitent une transmission de couple élevée.

Le tableau ci-contre présente les performances pour les tolérances suivantes : Arbre diamètre tolérance h8 - et moyeu H8

Ne pas utiliser d'huiles ou de graisses à base de bisulfure de molybdène qui réduisent le coefficient de frottement μ . Les valeurs du tableau sont calculées avec un coefficient μ 0.12.

Centrage du moyeu sur l'arbre

La frette SIT-LOCK® 4 est autocentrée et ne nécessite donc pas de base de centrage entre l'arbre et le moyeu. Cela permet d'obtenir des moyeux de largeur réduite, ce qui permet d'économiser des matériaux et de réduire les coûts.

Installation avec des surfaces non lubrifiées (sèches)

La frette SIT-LOCK® 4 est huilée avant la livraison pour la protéger de l'oxydation pendant le stockage. Les valeurs indiquées dans le tableau ont été calculées pour des applications avec des surfaces de contact lubrifiées. Pour une installation sans huile, les valeurs sont :

$$M_t, F_{ax} +5\%$$

$$P_w, P_n -16\%$$

Pour ces valeurs, la frette de serrage doit être entièrement démontée et toutes les surfaces des composants doivent être nettoyées avec un solvant. Les surfaces de contact de l'arbre et du moyeu doivent également être complètement sèches.

Déplacement axial

Lors du serrage des vis, aucun déplacement axial du moyeu n'est admissible par rapport à l'arbre.

Charges radiales

La frette SIT-LOCK® 4 convient aux charges radiales élevées. Pour de plus amples informations, veuillez contacter notre Service technique .

Finition de surface

Une finition de surface normale est suffisante. Les valeurs suivantes sont recommandées :

$$R_a \leq 3,2 \mu\text{m} - R_t \leq 16 \mu\text{m}$$

Application avec plus d'une frette SIT-LOCK® 4

Lorsque deux SIT-LOCK® 4 sont montées en série, le couple total transmissible M_t est :

- 1 moyeu $M_t = M_t$ tel que dans le catalogue
- 2 moyeux $M_t = M_t$ tel que dans le catalogue x 1.9

Installation

La frette est fournie prête à être assemblée. Nettoyez soigneusement les surfaces de contact de l'arbre puis lubrifier. Montez l'arbre, le moyeu et le verrouillage dans la position souhaitée.

Procédure de montage :

- Serrez quatre vis diamétralement opposées jusqu'à ce que les surfaces du dispositif de verrouillage entrent en contact avec l'arbre et le moyeu ;
- Serrez toutes les vis à 50 % de la valeur du couple de serrage M_s prescrite dans le tableau, dans un ordre diamétralement opposé ;
- Répétez jusqu'à 100% du couple de serrage M_s du tableau ci-contre ;
- Vérifiez continuellement jusqu'à l'obtention du couple de serrage M_s . L'installation est terminée lorsque toutes les vis sont serrées à la valeur M_s du tableau ci-contre .

Dépose

- Desserrez progressivement toutes les vis de blocage.
- Insérez les vis dans les filetages de démontage du cône avant et serrez-les, en les croisant, jusqu'à ce que le cône avant soit complètement démonté. Ne serrez pas les vis à une valeur supérieure au couple de serrage M_s du tableau ci-contre ;
- Insérez les vis dans les filetages d'extraction de la bride centrale de la bague extérieure et les serrez, en séquence croisée, jusqu'au démontage complet du cône arrière. Ne serrez pas les vis à une valeur supérieure au couple de serrage M_s du tableau ci-contre .

Ré-utilisation de l'assemblage

Lorsque vous réutilisez la frette de serrage, vérifiez que toutes les surfaces sont propres et ne présentent pas de signes évidents de déformation ou de grippage. Lubrifiez les surfaces et les filetages. Vérifiez que les vis n'ont pas été déformées. Lubrifiez les vis et assemblez le dispositif tel qu'à l'origine.

SIT-LOCK® 4 frette de serrage - autocentrée

Dimensions [mm]				Vis de fixation DIN 912 12.9			Valeurs - tolérances incluses - pour l'arbre/moyeu h8/H8			
d x D	H	H ₁	H ₂	N°	Type	M _s [Nm]	M _t [Nm]	F _{ax} [kN]	P _w [N/mm ²]	P _n [N/mm ²]
25 x 50	41	45	51	6	M6	17	849	68	176	85
28 x 55	41	45	51	8	M6	17	1.268	90	209	105
30 x 55	41	45	51	8	M6	17	1.358	90	195	105
35 x 60	41	45	51	8	M6	17	1.585	90	167	95
38 x 65	41	45	51	8	M6	17	1.721	90	154	90
40 x 65	41	45	51	10	M6	17	2.264	113	183	110
42 x 75	41	45	53	8	M8	41	3.514	167	258	140
45 x 75	41	45	53	8	M8	41	3.888	167	130	150
48 x 80	58	62	70	8	M8	41	4.016	167	159	95
50 x 80	58	62	70	8	M8	41	4.183	167	153	95
55 x 85	58	62	70	8	M8	41	4.602	167	139	90
60 x 90	58	62	70	10	M8	41	6.275	209	159	105
65 x 95	58	62	70	10	M8	41	6.798	209	147	100
70 x 110	70	76	86	10	M10	83	11.624	332	180	110
75 x 115	70	76	86	10	M10	83	12.455	332	168	105
80 x 120	70	76	86	12	M10	83	15.942	399	189	125
85 x 125	70	76	86	12	M10	83	16.938	399	178	120
90 x 130	70	76	86	12	M10	83	17.935	399	168	115
95 x 135	70	76	86	12	M10	83	18.931	399	159	110
100 x 145	92	98	110	12	M12	145	29.014	580	167	115
110 x 155	92	98	110	12	M12	145	34.575	629	165	115
120 x 165	92	98	110	14	M12	145	40.620	677	163	115
130 x 180	108	114	128	12	M14	230	51.753	796	150	105
140 x 190	108	114	128	14	M14	230	65.023	929	163	115
150 x 200	108	114	128	16	M14	230	79.620	1.062	174	125
160 x 210	108	146	162	16	M14	230	84.928	1.062	163	120
170 x 225	136	146	162	14	M16	355	109.736	1.291	148	110
180 x 235	136	146	162	16	M16	355	132.790	1.475	160	120
190 x 250	136	146	162	16	M16	355	140.167	1.475	151	115
200 x 260	136	146	162	16	M16	355	147.544	1.475	144	110
220 x 285	136	146	162	20	M16	355	202.873	1.844	164	125
240 x 305	136	146	162	22	M16	355	243.448	2.028	165	125
260 x 325	136	146	162	22	M16	355	263.735	2.028	152	120
280 x 355	138	148	168	20	M20	690	403.047	2.878	198	125
300 x 375	165	177	197	22	M20	690	475.020	3.166	170	135
320 x 405	165	177	197	22	M20	690	506.688	3.166	159	125
340 x 425	165	177	197	24	M20	690	587.297	3.454	163	130
360 x 455	188	202	224	22	M22	930	709.561	3.492	154	120
380 x 475	188	202	224	26	M22	930	885.159	4.658	173	135
400 x 495	188	202	224	26	M22	930	931.746	4.658	164	130

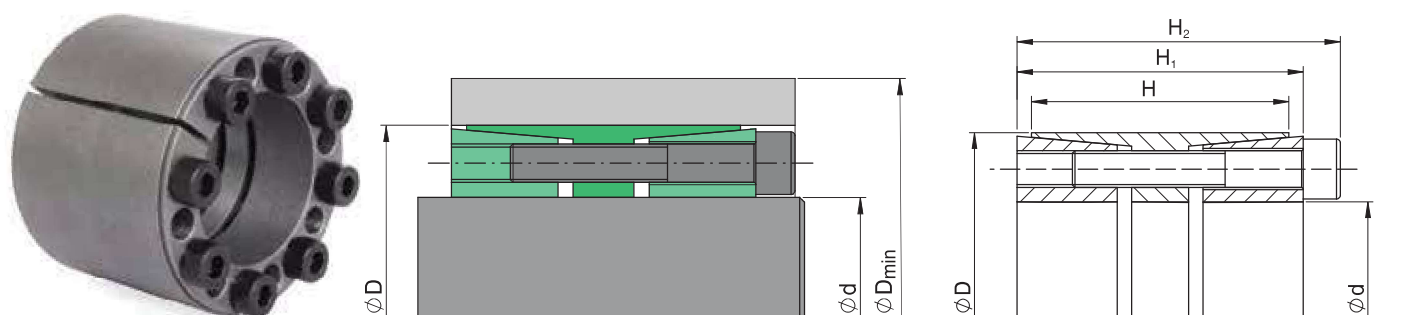
Autocentrées

M _s	Couple de serrage des vis	Nm
M _t	Moment de couple transmissible	Nm
F _{ax}	Charge axiale transmissible	kN
P _w	Pression sur l'arbre	N/mm ²
P _n	Pression sur le moyeu	N/mm ²

Note : Il est possible de diminuer le couple de serrage des vis M_s de 40% de la valeur contenue dans le tableau. Il en découle que les paramètres M_t, F_{ax}, P_w et P_n diminueront proportionnellement.

Pour de plus amples informations ou des dimensions supérieures, veuillez contactez notre Service technique .

SIT-LOCK® 4A frette de serrage - autocentrée



Caractéristiques

Composée de deux bagues coniques et d'une bague extérieure fendue. Particulièrement adaptée aux applications qui nécessitent une transmission de couple élevée.

Le tableau ci-contre présente les performances pour les tolérances suivantes : Arbre diamètre tolérance h8 - et moyeu H8

Ne pas utiliser d'huiles ou de graisses à base de bisulfure de molybdène qui réduisent le coefficient de frottement μ . Les valeurs du tableau sont calculées avec un coefficient μ 0.12.

Centrage du moyeu sur l'arbre

La frette SIT-LOCK® 4A est autocentrée et ne nécessite donc pas de base de centrage entre l'arbre et le moyeu.

Cela permet d'obtenir des moyeux de largeur réduite, ce qui permet d'économiser des matériaux et de réduire les coûts.

Installation avec des surfaces non lubrifiées (sèches)

La frette SIT-LOCK® 4A est huilée avant la livraison pour la protéger de l'oxydation pendant le stockage. Les valeurs indiquées dans le tableau ont été calculées pour des applications avec des surfaces de contact lubrifiées. Pour une installation sans huile, les valeurs sont :

$$M_t, F_{ax} +5\%$$

$$P_w, P_n -16\%$$

Pour ces valeurs, la frette de serrage doit être entièrement démontée et toutes les surfaces des composants doivent être nettoyées avec un solvant. Les surfaces de contact de l'arbre et du moyeu doivent également être complètement sèches.

Déplacement axial

Lors du serrage des vis, aucun déplacement axial du moyeu n'est admissible par rapport à l'arbre.

Charges radiales

La frette SIT-LOCK® 4A convient aux charges radiales élevées. Pour de plus amples informations, veuillez contacter notre Service technique .

Finition de surface

Une finition de surface normale est suffisante. Les valeurs suivantes sont recommandées :

$$R_a \leq 3,2 \mu\text{m} - R_t \leq 16 \mu\text{m}$$

Application avec plus d'une frette SIT-LOCK® 4A

Lorsque deux SIT-LOCK® 4A sont montées en série, le couple total transmissible M_t est :

2 dispositifs d'assemblage $M_t = M_t$ tel que dans le catalogue $\cdot 1,9$

Installation

La frette est fournie prête à être assemblée. Nettoyez soigneusement les surfaces de contact de l'arbre puis lubrifiez. Montez l'arbre, le moyeu et le verrouillage dans la position souhaitée.

Procédure de montage :

- Serrez quatre vis diamétralement opposées jusqu'à ce que les surfaces du dispositif de verrouillage entrent en contact avec l'arbre et le moyeu ;
- Serrez toutes les vis à 50 % de la valeur du couple de serrage M_s prescrite dans le tableau, dans un ordre diamétralement opposé ;
- Répétez jusqu'à 100 % du couple de serrage M_s du tableau ci-contre ;
- Vérifiez continuellement jusqu'à l'obtention du couple de serrage M_s .L'installation est terminée lorsque toutes les vis sont serrées à la valeur M_s du tableau ci-contre .

Dépose

- Desserrez progressivement toutes les vis de blocage.
- Insérez les vis dans les filetages de démontage du cône avant et serrez-les, en les croisant, jusqu'à ce que le cône avant soit complètement démonté. Ne serrez pas les vis à une valeur supérieure au couple de serrage M_s du tableau ci-contre ;
- Insérez les vis dans les filetages d'extraction de la bride centrale de la bague extérieure et les serrez, en séquence croisée, jusqu'au démontage complet du cône arrière. Ne serrez pas les vis à une valeur supérieure au couple de serrage M_s du tableau ci-contre .

Ré-utilisation de l'assemblage

Lorsque vous réutilisez la frette de serrage, vérifiez que toutes les surfaces sont propres et ne présentent pas de signes évidents de déformation ou de grippage. Lubrifiez les surfaces et les filetages. Vérifiez que les vis n'ont pas été déformées. Lubrifiez les vis et assemblez le dispositif tel qu'à l'origine.

SIT-LOCK® 4A frette de serrage - autocentrée

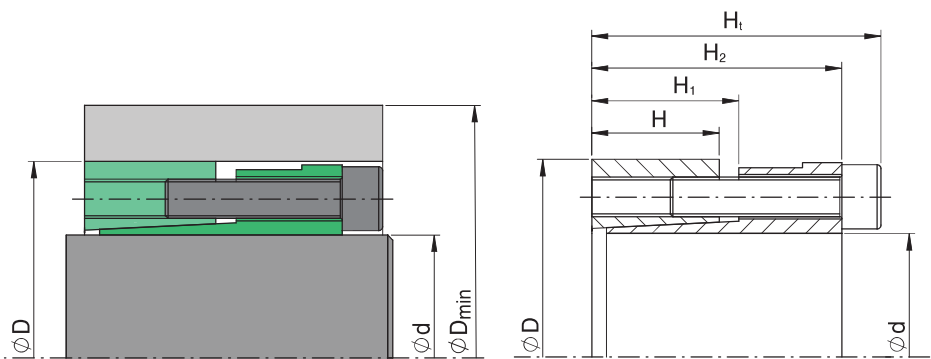
Dimensions [mm]				Vis de fixation DIN 912 12.9			Valeurs - tolérances incluses - pour l'arbre/moyeu h8/H8			
d x D	H	H ₁	H ₂	N°	Type	M _s [Nm]	M _t [Nm]	F _{ax} [kN]	P _w [N/mm ²]	P _n [N/mm ²]
25 x 55	32	40	46	6	M6	17	877	70	286	105
28 x 55	32	40	46	6	M6	17	982	70	256	105
30 x 55	32	40	46	6	M6	17	1.052	70	239	105
35 x 60	44	54	60	7	M6	17	1.432	82	163	80
38 x 75	44	54	62	7	M8	41	2.873	151	278	120
40 x 75	44	54	62	7	M8	41	3.025	151	264	120
42 x 75	44	54	62	7	M8	41	3.176	151	265	120
45 x 75	44	54	62	7	M8	41	3.403	151	235	120
48 x 80	56	64	72	8	M8	41	4.148	173	199	100
50 x 80	56	64	72	8	M8	41	4.321	173	191	100
55 x 85	56	64	72	9	M8	41	5.347	194	195	110
60 x 90	56	64	72	10	M8	41	6.482	216	199	115
65 x 95	56	64	72	10	M8	41	7.022	216	184	110

A partir du diamètre 70 mm, la frette SIT-LOCK® 4A est identique à la frette SIT-LOCK® 4.
 Pour les dimensions et les performances de la frette SIT-LOCK® 4, se reporter au tableau de la page 19.

M _s	Couple de serrage des vis	Nm
M _t	Moment de couple transmissible	Nm
F _{ax}	Charge axiale transmissible	kN
P _w	Pression sur l'arbre	N/mm ²
P _n	Pression sur le moyeu	N/mm ²

Note : Il est possible de diminuer le couple de serrage des vis M_s de 40% de la valeur contenue dans le tableau. Il en découle que les paramètres M_t, F_{ax}, P_w et P_n diminueront proportionnellement.
 Pour de plus amples informations ou des dimensions supérieures, veuillez contactez notre Service technique .

SIT-LOCK® 5A frette de serrage - autocentrée



Caractéristiques

Composée de deux bagues coniques. Particulièrement adaptée aux applications qui exigent une excellente concentricité et perpendicularité entre le moyeu et l'arbre.

Le tableau ci-contre présente les performances pour les tolérances suivantes : Arbre diamètre tolérance h8 - et moyeu H8

Ne pas utiliser d'huiles ou de graisses à base de bisulfure de molybdène qui réduisent le coefficient de frottement μ . Les valeurs du tableau sont calculées avec un coefficient μ 0.12.

Centrage du moyeu sur l'arbre

La frette SIT-LOCK® 5A est autocentrée et ne nécessite donc pas de base de centrage entre l'arbre et le moyeu. Cela permet d'obtenir des moyeux de largeur réduite, ce qui permet d'économiser des matériaux et de réduire les coûts.

Installation avec des surfaces non lubrifiées (sèches)

La frette SIT-LOCK® 5A est huilée avant la livraison pour la protéger de l'oxydation pendant le stockage. Les valeurs indiquées dans le tableau ont été calculées pour des applications avec des surfaces de contact lubrifiées. Pour une installation sans huile, les valeurs sont :

$$M_t, F_{ax} +8\%$$

$$P_w, P_n -13\%$$

Pour obtenir ces valeurs, le dispositif doit être entièrement démonté et tous ses composants doivent être nettoyés avec un solvant. Les surfaces de contact de l'arbre et du moyeu doivent également être parfaitement propres et exemptes d'huile.

Déplacement axial

Lors du serrage des vis, un déplacement axial du moyeu par rapport à l'arbre est possible. Son ampleur dépend des tolérances.

Charges radiales

La frette SIT-LOCK® 5A convient pour les applications soumises à des charges radiales élevées. Pour de plus amples informations, veuillez contacter notre Service technique .

Finition de surface

Une finition de surface normale est suffisante. Les valeurs suivantes sont recommandées :

$$R_a \leq 3,2 \mu\text{m} - R_t \leq 16 \mu\text{m}$$

Installation

La frette est fournie prête à être assemblée. Nettoyez soigneusement les surfaces de contact de l'arbre puis lubrifiez. Montez l'arbre, le moyeu et le verrouillage dans la position souhaitée.

Procédure de montage :

- Serrez deux vis diamétralement opposées jusqu'à ce que les surfaces du dispositif de verrouillage entrent en contact avec l'arbre et le moyeu ;
- Serrez toutes les vis à 50 % de la valeur du couple de serrage M_s prescrite dans le tableau, dans un ordre diamétralement opposé ;
- Répétez jusqu'à 100% du couple de serrage M_s du tableau ci-contre ;
- Vérifiez continuellement jusqu'à l'obtention du couple de serrage M_s .

Dépose

Desserrez progressivement toutes les vis de blocage. Déposer les vis, les transférer dans les trous évasés d'extraction et les serrer alternativement en opposé jusqu'à libération du frette de serrage.

Ré-utilisation de l'assemblage

Lorsque vous réutilisez la frette de serrage, vérifiez que toutes les surfaces sont propres et ne présentent pas de signes évidents de déformation ou de grippage. Nettoyez et lubrifiez toutes les surfaces et les filetages. Vérifiez que les vis n'ont pas été déformées. Lubrifiez les vis et assemblez le dispositif tel qu'à l'origine.

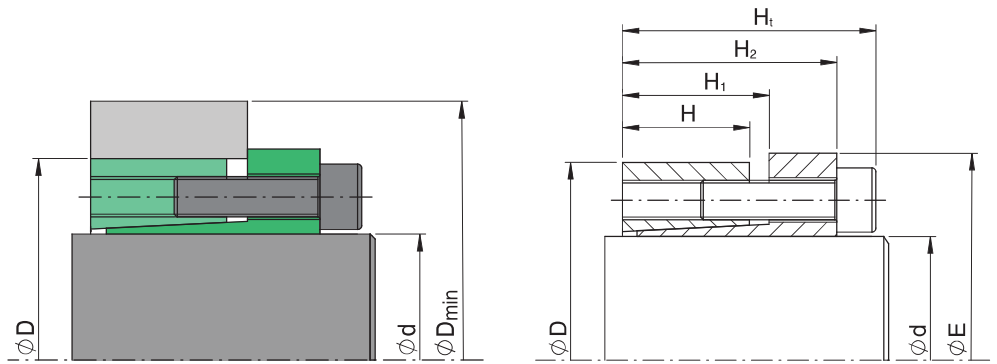
SIT-LOCK® 5A frette de serrage - autocentrée

Dimensions [mm]					Vis de fixation DIN 912 12.9			Valeurs - tolérances incluses - pour l'arbre/moyeu h8/H8			
d x D	H _t	H ₂	H ₁	H	N°	Type	M _s [Nm]	M _t [Nm]	F _{ax} [kN]	P _w [N/mm ²]	P _n [N/mm ²]
18 x 47	48	42	29	26	6	M6	17	492	55	310	120
19 x 47	48	42	29	26	6	M6	17	520	55	294	120
20 x 47	48	42	29	26	6	M6	17	547	55	279	120
22 x 47	48	42	29	26	6	M6	17	602	55	254	120
24 x 50	48	42	29	26	6	M6	17	657	55	233	110
25 x 50	48	42	29	26	6	M6	17	684	55	223	110
28 x 55	48	42	29	26	6	M6	17	766	55	199	100
30 x 55	48	42	29	26	6	M6	17	821	55	186	100
32 x 60	48	42	29	26	9	M6	17	1.313	82	262	140
35 x 60	48	42	29	26	9	M6	17	1.436	82	239	140
38 x 65	48	42	29	26	9	M6	17	1.559	82	220	130
40 x 65	48	42	29	26	9	M6	17	1.641	82	209	130
42 x 75	59	51	34	30	6	M8	41	2.123	101	213	120
45 x 75	59	51	34	30	6	M8	41	2.275	101	199	120
48 x 80	59	51	34	30	6	M8	41	2.426	101	186	110
50 x 80	59	51	34	30	6	M8	41	2.527	101	179	110
55 x 85	59	51	34	30	9	M8	41	4.170	152	244	160
60 x 90	59	51	34	30	9	M8	41	4.549	152	223	150
65 x 95	59	51	34	30	9	M8	41	4.928	152	206	140
70 x 110	66	56	45	40	7	M10	83	6.555	187	177	115
75 x 115	66	56	45	40	7	M10	83	7.023	187	166	110
80 x 120	66	56	45	40	7	M10	83	7.491	187	155	105
85 x 125	66	56	45	40	8	M10	83	9.096	214	167	115
90 x 130	66	56	45	40	8	M10	83	9.631	214	158	110
95 x 135	66	56	45	40	10	M10	83	12.708	268	187	130
100 x 145	77	65	52	45	7	M12	145	13.634	273	161	110
110 x 155	77	65	52	45	8	M12	145	17.931	326	175	125
120 x 165	77	65	52	45	10	M12	145	24.450	408	200	145
130 x 180	77	65	52	45	12	M12	145	31.787	489	222	160
140 x 190	88	74	59	50	10	M14	230	39.141	559	212	155
150 x 200	88	74	59	50	12	M14	230	50.325	671	237	180
160 x 210	88	74	59	50	12	M14	230	53.680	671	222	170
170 x 225	88	74	59	50	14	M14	230	66.540	783	244	185
180 x 235	88	74	59	50	14	M14	230	70.455	783	231	175
190 x 250	88	74	59	50	15	M14	230	79.681	839	234	180
200 x 260	88	74	59	50	17	M14	230	95.058	951	252	195

M_s Couple de serrage des vis Nm
 M_t Moment de couple transmissible Nm
 F_{ax} Charge axiale transmissible kN
 P_w Pression sur l'arbre N/mm²
 P_n Pression sur le moyeu N/mm²

Note : Il est possible de diminuer le couple de serrage des vis M_s de 40% de la valeur contenue dans le tableau. Il en découle que les paramètres M_t , F_{ax} , P_w et P_n diminueront proportionnellement.
 Pour de plus amples informations ou des dimensions supérieures, veuillez contactez notre Service technique .

SIT-LOCK® 5B frette de serrage - autocentrée



Caractéristiques

Composée de deux bagues coniques. Particulièrement adaptée aux applications qui exigent une excellente concentricité et perpendicularité entre le moyeu et l'arbre. Elle est également utilisée pour le verrouillage des moyeux ayant des propriétés mécaniques inférieures.

Le tableau ci-contre présente les performances pour les tolérances suivantes : Arbre diamètre tolérance h8 - et moyeu H8

Ne pas utiliser d'huiles ou de graisses à base de bisulfure de molybdène qui réduisent le coefficient de frottement μ . Les valeurs du tableau sont calculées avec un coefficient μ 0.12.

Centrage du moyeu sur l'arbre

La frette SIT-LOCK® 5B est autocentrée et ne nécessite donc pas de base de centrage entre l'arbre et le moyeu. Cela permet d'obtenir des moyeux de largeur réduite, ce qui permet d'économiser des matériaux et de réduire les coûts.

Installation avec des surfaces non lubrifiées (sèches)

La frette SIT-LOCK® 5B est huilée avant la livraison pour la protéger de l'oxydation pendant le stockage. Les valeurs indiquées dans le tableau ont été calculées pour des applications avec des surfaces de contact lubrifiées. Pour une installation sans huile, les valeurs sont :

$$M_t, F_{ax} +5\%$$

$$P_w, P_n -16\%$$

Pour obtenir ces valeurs, le dispositif doit être entièrement démonté et tous ses composants doivent être nettoyés avec un solvant. Les surfaces de contact de l'arbre et du moyeu doivent également être parfaitement propres et exemptes d'huile.

Déplacement axial

Lors du serrage des vis, aucun déplacement axial du moyeu n'est admissible par rapport à l'arbre.

Charges radiales

La frette SIT-LOCK® 5B convient pour les applications soumises à des charges radiales élevées. Pour de plus amples informations, veuillez contacter notre Service technique .

Finition de surface

Une finition de surface normale est suffisante. Les valeurs suivantes sont recommandées :

$$R_a \leq 3,2 \mu\text{m} - R_t \leq 16 \mu\text{m}$$

Installation

La frette est fournie prête à être assemblée. Nettoyez soigneusement les surfaces de contact de l'arbre puis lubrifiez. Montez l'arbre, le moyeu et le verrouillage dans la position souhaitée.

Procédure de montage :

- Serrez deux vis diamétralement opposées jusqu'à ce que les surfaces du dispositif de verrouillage entrent en contact avec l'arbre et le moyeu ;
- Serrez toutes les vis à 50 % de la valeur du couple de serrage M_s prescrite dans le tableau, dans un ordre diamétralement opposé ;
- Répétez jusqu'à 100% du couple de serrage M_s du tableau ci-contre ;
- Vérifiez continuellement jusqu'à l'obtention du couple de serrage M_s .

Dépose

Desserrez progressivement toutes les vis de blocage. Déposer les vis, les transférer dans les trous évasés d'extraction et les serrer alternativement en opposé jusqu'à libération du frette de serrage.

Ré-utilisation de l'assemblage

Lorsque vous réutilisez la frette de serrage, vérifiez que toutes les surfaces sont propres et ne présentent pas de signes évidents de déformation ou de grippage. Nettoyez et lubrifiez toutes les surfaces et les filetages. Vérifiez que les vis n'ont pas été déformées. Lubrifiez les vis et assemblez le dispositif comme à l'origine.

Bague d'arrêt SIT-LOCK® 5B

La bague d'arrêt, qui empêche le moyeu de bouger, est également disponible en différentes largeurs ou intégrée à la bride de la bague intérieure. Le fonctionnement du dispositif de verrouillage est garanti dans les deux cas.

SIT-LOCK® 5B frette de serrage - autocentrée

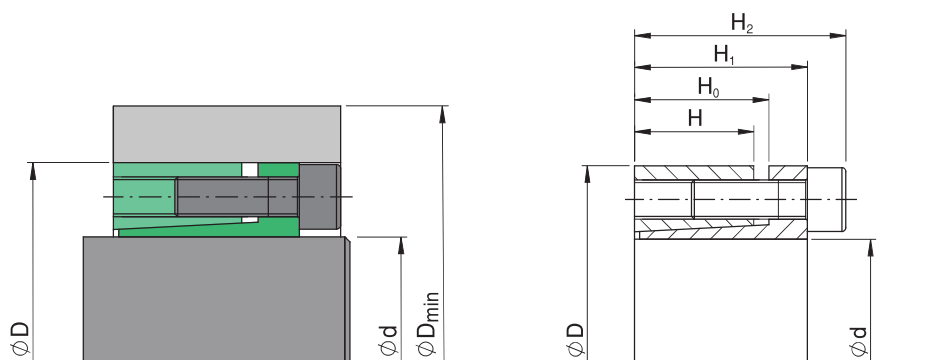
Dimensions [mm]						Vis de fixation DIN 912 12.9			Valeurs - tolérances incluses - pour l'arbre/moyeu h8/H8			
d x D	H _t	H ₂	H ₁	H	E	N°	Type	M _s [Nm]	M _t [Nm]	F _{ax} [kN]	P _w [N/mm ²]	P _n [N/mm ²]
18 x 47	48	42	29	26	53	6	M6	17	307	34	193	75
19 x 47	48	42	29	26	53	6	M6	17	324	34	183	75
20 x 47	48	42	29	26	53	6	M6	17	341	34	174	75
22 x 47	48	42	29	26	53	6	M6	17	375	34	158	75
24 x 50	48	42	29	26	56	6	M6	17	409	34	145	70
25 x 50	48	42	29	26	56	6	M6	17	426	34	139	70
28 x 55	48	42	29	26	61	6	M6	17	478	34	124	65
30 x 55	48	42	29	26	61	6	M6	17	512	34	116	65
32 x 60	48	42	29	26	66	9	M6	17	819	51	163	87
35 x 60	48	42	29	26	66	9	M6	17	895	51	149	85
38 x 65	48	42	29	26	71	9	M6	17	972	51	137	80
40 x 65	48	42	29	26	71	9	M6	17	1.023	51	131	80
42 x 75	59	51	34	30	81	6	M8	41	1.324	63	133	75
45 x 75	59	51	34	30	81	6	M8	41	1.418	63	124	75
48 x 80	59	51	34	30	86	6	M8	41	1.513	63	116	70
50 x 80	59	51	34	30	86	6	M8	41	1.576	63	111	70
55 x 85	59	51	34	30	91	9	M8	41	2.600	95	152	100
60 x 90	59	51	34	30	96	9	M8	41	2.836	95	139	95
65 x 95	59	51	34	30	102	9	M8	41	3.073	95	129	90
70 x 110	66	56	45	40	117	7	M10	83	4.087	117	111	70
75 x 115	66	56	45	40	122	7	M10	83	4.379	117	103	65
80 x 120	66	56	45	40	127	7	M10	83	4.670	117	97	65
85 x 125	66	56	45	40	132	8	M10	83	5.671	133	104	70
90 x 130	66	56	45	40	137	8	M10	83	6.005	133	98	70
95 x 135	66	56	45	40	142	10	M10	83	7.923	167	116	80
100 x 145	77	65	52	46	153	7	M12	145	8.500	170	98	70
110 x 155	77	65	52	46	163	8	M12	145	1.0990	200	105	75
120 x 165	77	65	52	46	173	10	M12	145	14.984	250	120	85
130 x 180	77	65	52	46	188	12	M12	145	19.479	300	135	95
140 x 190	88	74	59	51	199	10	M14	230	23.986	343	127	95
150 x 200	88	74	59	51	209	12	M14	230	30.840	411	143	105
160 x 210	88	74	59	51	219	12	M14	230	32.896	441	134	100
170 x 225	88	74	59	51	234	14	M14	230	40.777	480	147	110
180 x 235	88	74	59	51	244	14	M14	230	43.175	480	139	105
190 x 250	88	74	59	51	234	15	M14	230	48.829	514	141	105
200 x 260	88	74	59	51	244	15	M14	230	51.399	514	134	105

M _s	Couple de serrage des vis	Nm
M _t	Moment de couple transmissible	Nm
F _{ax}	Charge axiale transmissible	kN
P _w	Pression sur l'arbre	N/mm ²
P _n	Pression sur le moyeu	N/mm ²

Note : Il est possible de diminuer le couple de serrage des vis M_s de 40% de la valeur contenue dans le tableau. Il en découle que les paramètres M_t, F_{ax}, P_w et P_n diminueront proportionnellement.

Pour de plus amples informations ou des dimensions supérieures, veuillez contactez notre Service technique .

SIT-LOCK® 6 frette de serrage - autocentrée



Caractéristiques

Frette de serrage à simple cône. Composée d'une bague interne et d'une bague externe coniques. Ce type d'assemblage est particulièrement adapté aux applications qui exigent une bonne concentricité et perpendicularité entre le moyeu et l'arbre.

Le tableau ci-contre présente les performances pour les tolérances suivantes : Arbre diamètre tolérance h8 - et moyeu H8

Ne pas utiliser d'huiles ou de graisses à base de bisulfure de molybdène qui réduisent le coefficient de frottement μ . Les valeurs du tableau sont calculées avec un coefficient μ 0.12.

Centrage du moyeu sur l'arbre

La frette SIT-LOCK® 6 est autocentrée et ne nécessite donc pas de base de centrage entre l'arbre et le moyeu. Cela permet d'obtenir des moyeux de largeur réduite, ce qui permet d'économiser des matériaux et de réduire les coûts.

Installation avec des surfaces non lubrifiées (sèches)

La frette SIT-LOCK® 6 est huilée avant la livraison pour la protéger de l'oxydation pendant le stockage. Les valeurs indiquées dans le tableau ont été calculées pour des applications avec des surfaces de contact lubrifiées. Pour une installation sans huile, les valeurs sont :

$$M_t, F_{ax} +8\%$$

$$P_w, P_n -13\%$$

Pour obtenir ces valeurs, le dispositif doit être entièrement démonté et tous ses composants doivent être nettoyés avec un solvant. Les surfaces de contact de l'arbre et du moyeu doivent également être parfaitement propres et exemptes d'huile.

Déplacement axial

Lors du serrage des vis, un déplacement axial du moyeu par rapport à l'arbre est possible. Son ampleur dépend des tolérances.

Charges radiales

La frette SIT-LOCK® 6 convient aux applications soumises à des charges radiales élevées. Pour de plus amples informations, veuillez contacter notre Service technique .

Finition de surface

Une finition de surface normale est suffisante. Les valeurs suivantes sont recommandées :

$$R_a \leq 3,2 \mu\text{m} - R_t \leq 16 \mu\text{m}$$

Installation

La frette est fournie prête à être assemblée. Nettoyez soigneusement les surfaces de contact de l'arbre puis lubrifiez. Montez l'arbre, le moyeu et le verrouillage dans la position souhaitée.

Procédure de montage :

- Serrez deux vis diamétralement opposées jusqu'à ce que les surfaces du dispositif de verrouillage entrent en contact avec l'arbre et le moyeu ;
- Serrez toutes les vis à 50 % de la valeur du couple de serrage M_s prescrite dans le tableau, dans un ordre diamétralement opposé ;
- Répétez jusqu'à 100% du couple de serrage M_s du tableau ci-contre ;
- Vérifiez continuellement jusqu'à l'obtention du couple de serrage M_s .

Dépose

Desserrez progressivement toutes les vis de blocage. Déposer les vis, les transférer dans les trous évasés d'extraction et les serrer alternativement en opposé jusqu'à libération du frette de serrage.

Ré-utilisation de l'assemblage

Lorsque vous réutilisez la frette de serrage, vérifiez que toutes les surfaces sont propres et ne présentent pas de signes évidents de déformation ou de grippage. Nettoyez et lubrifiez toutes les surfaces et les filetages. Vérifiez que les vis n'ont pas été déformées. Lubrifiez les vis et assemblez le dispositif tel qu'à l'origine.

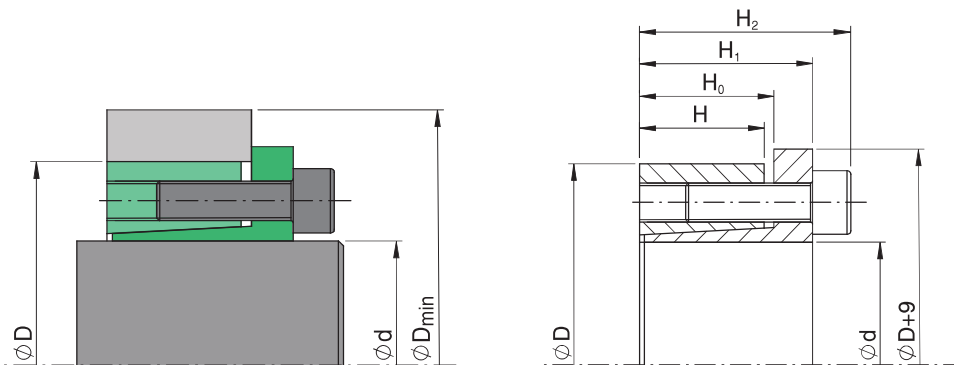
SIT-LOCK® 6 frette de serrage - autocentrée

Dimensions [mm]					Vis de fixation DIN 912 12.9			Valeurs - tolérances incluses - pour l'arbre/moyeu h8/H8			
d x D	H	H ₀	H ₁	H ₂	N°	Type	M _s [Nm]	M _t [Nm]	F _{ax} [kN]	P _w [N/mm ²]	P _n [N/mm ²]
18 x 47	17	28	22	34	5	M6	14	331	37	318	120
19 x 47	17	28	22	34	5	M6	14	349	37	302	120
20 x 47	17	28	22	34	5	M6	14	367	37	287	120
22 x 47	17	28	22	34	5	M6	14	404	37	261	120
24 x 50	17	28	22	34	5	M6	14	441	37	239	115
25 x 50	17	28	22	34	6	M6	14	551	44	275	140
28 x 55	17	28	22	34	6	M6	14	617	44	246	125
30 x 55	17	28	22	34	6	M6	14	661	44	229	125
32 x 60	17	28	22	34	8	M6	14	940	59	287	150
35 x 60	17	28	22	34	8	M6	14	1.029	59	262	150
38 x 65	17	28	22	34	8	M6	14	1.117	59	241	140
40 x 65	17	28	22	34	8	M6	14	1.176	59	229	140
42 x 75	20	33	25	41	7	M8	35	2.069	99	311	175
45 x 75	20	33	25	41	7	M8	35	2.216	99	290	175
48 x 80	20	33	25	41	7	M8	35	2.364	99	272	160
50 x 80	20	33	25	41	7	M8	35	2.463	99	260	160
55 x 85	20	33	25	41	8	M8	35	3.096	113	271	175
60 x 90	20	33	25	41	8	M8	35	3.377	113	249	165
65 x 95	20	33	25	41	9	M8	35	4.116	127	258	175
70 x 110	24	40	30	50	8	M10	70	6.181	177	279	175
75 x 115	24	40	30	50	8	M10	70	6.623	177	260	170
80 x 120	24	40	30	50	8	M10	70	7.064	177	244	165
85 x 125	24	40	30	50	9	M10	70	8.444	199	258	175
90 x 130	24	40	30	50	9	M10	70	8.941	199	244	170
95 x 135	24	40	30	50	10	M10	70	10.486	221	257	180
100 x 145	26	44	32	56	8	M12	125	13.142	263	268	185
110 x 155	26	44	32	56	8	M12	125	14.456	263	244	175
120 x 165	26	44	32	56	9	M12	125	17.741	296	251	185
130 x 180	34	54	40	64	12	M12	125	25.626	394	237	170
140 x 190	34	54	40	68	9	M14	190	27.214	389	217	160
150 x 200	34	54	40	68	10	M14	190	32.398	432	225	170
160 x 210	34	54	40	68	11	M14	190	38.013	475	232	175
170 x 225	44	64	50	78	12	M14	190	44.061	518	184	140
180 x 235	44	64	50	78	12	M14	190	46.653	518	174	135
190 x 250	44	64	50	78	15	M14	190	61.556	648	206	155
200 x 260	44	64	50	78	15	M14	190	64.796	648	195	150

M_s Couple de serrage des vis Nm
M_t Moment de couple transmissible Nm
F_{ax} Charge axiale transmissible kN
P_w Pression sur l'arbre N/mm²
P_n Pression sur le moyeu N/mm²

IMPORTANT : Le couple de serrage des vis M_s peut être réduit de 30% de la valeur du tableau ci-dessus. M_t, F_{ax}, P_w, P_n décroîtront proportionnellement. Pour de plus amples informations ou des dimensions supérieures, veuillez contacter notre Service technique .

SIT-LOCK® 7 frette de serrage - autocentrée



Caractéristiques

Composée d'une bague interne et d'une bague externe coniques et fendues. Particulièrement adaptée aux applications qui exigent une excellente concentricité et perpendicularité entre le moyeu et l'arbre. Elle est également utilisée pour le blocage des moyeux de faible largeur.

Le tableau ci-contre présente les performances pour les tolérances suivantes : Arbre diamètre tolérance h8 - et moyeu H8

Ne pas utiliser d'huiles ou de graisses à base de bisulfure de molybdène qui réduisent le coefficient de frottement μ . Les valeurs du tableau sont calculées avec un coefficient μ 0.12.

Centrage du moyeu sur l'arbre

La frette SIT-LOCK® 7 est autocentrée et ne nécessite donc pas de base de centrage entre l'arbre et le moyeu. Cela permet d'obtenir des moyeux de largeur réduite, ce qui permet d'économiser des matériaux et de réduire les coûts.

Installation avec des surfaces non lubrifiées (sèches)

La frette SIT-LOCK® 7 est huilée avant la livraison pour la protéger de l'oxydation pendant le stockage. Les valeurs indiquées dans le tableau ont été calculées pour des applications avec des surfaces de contact lubrifiées. Pour une installation sans huile, les valeurs sont :

$$M_t, F_{ax} +5\%$$

$$P_w, P_n -16\%$$

Pour obtenir ces valeurs, le dispositif doit être entièrement démonté et tous ses composants doivent être nettoyés avec un solvant. Les surfaces de contact de l'arbre et du moyeu doivent également être parfaitement propres et exemptes d'huile.

Déplacement axial

Lors du serrage des vis, aucun déplacement axial du moyeu n'est admissible par rapport à l'arbre.

Charges radiales

La frette SIT-LOCK® 7 convient pour les applications soumises à des charges radiales élevées. Pour de plus amples informations, veuillez contacter notre Service technique.

Finition de surface

Une finition de surface normale est suffisante. Les valeurs suivantes sont recommandées :

$$R_a \leq 3,2 \mu\text{m} - R_t \leq 16 \mu\text{m}$$

Installation

La frette est fournie prête à être assemblée. Nettoyez soigneusement les surfaces de contact de l'arbre puis lubrifiez. Montez l'arbre, le moyeu et le verrouillage dans la position souhaitée.

Procédure de montage :

- Serrez deux vis diamétralement opposées jusqu'à ce que les surfaces du dispositif de verrouillage entrent en contact avec l'arbre et le moyeu ;
- Serrez toutes les vis à 50 % de la valeur du couple de serrage M_s prescrite dans le tableau, dans un ordre diamétralement opposé ;
- Répétez jusqu'à 100% du couple de serrage M_s du tableau ci-contre ;
- Vérifiez continuellement jusqu'à l'obtention du couple de serrage M_s .

Dépose

Desserrez progressivement toutes les vis de blocage. Déposer les vis, les transférer dans les trous évasés d'extraction et les serrer alternativement en opposé jusqu'à libération du frette de serrage.

Ré-utilisation de l'assemblage

Lorsque vous réutilisez la frette de serrage, vérifiez que toutes les surfaces sont propres et ne présentent pas de signes évidents de déformation ou de grippage. Nettoyez et lubrifiez toutes les surfaces et les filetages. Vérifiez que les vis n'ont pas été déformées. Lubrifiez les vis et assemblez le dispositif tel qu'à l'origine.

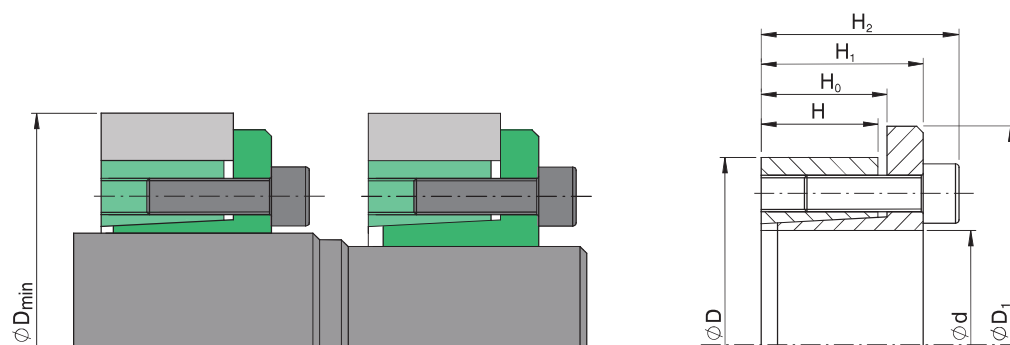
SIT-LOCK® 7 frette de serrage - autocentrée

Dimensions [mm]					Vis de fixation DIN 912 12.9			Valeurs - tolérances incluses - pour l'arbre/moyeu h8/H8			
d x D	H	H ₀	H ₁	H ₂	N°	Type	M _s [Nm]	M _t [Nm]	F _{ax} [kN]	P _w [N/mm ²]	P _n [N/mm ²]
18 x 47	17	22	28	34	5	M6	17	252	28	243	95
19 x 47	17	22	28	34	5	M6	17	266	28	230	95
20 x 47	17	22	28	34	5	M6	17	280	28	219	95
22 x 47	17	22	28	34	5	M6	17	308	28	199	95
24 x 50	17	22	28	34	5	M6	17	336	28	182	90
25 x 50	17	22	28	34	6	M6	17	421	34	210	105
28 x 55	17	22	28	34	6	M6	17	471	34	188	95
30 x 55	17	22	28	34	6	M6	17	505	34	175	95
32 x 60	17	22	28	34	8	M6	17	718	45	219	115
35 x 60	17	22	28	34	8	M6	17	785	45	200	115
38 x 65	17	22	28	34	8	M6	17	852	45	184	110
40 x 65	17	22	28	34	8	M6	17	897	45	175	110
42 x 75	20	25	33	41	7	M8	41	1.523	73	229	130
45 x 75	20	25	33	41	7	M8	41	1.632	73	214	130
48 x 80	20	25	33	41	7	M8	41	1.741	73	200	120
50 x 80	20	25	33	41	7	M8	41	1.813	73	192	120
55 x 85	20	25	33	41	8	M8	41	2.280	83	200	130
60 x 90	20	25	33	41	8	M8	41	2.487	83	183	120
65 x 95	20	25	33	41	9	M8	41	3.031	93	190	130
70 x 110	24	30	40	50	8	M10	83	4.607	132	208	130
75 x 115	24	30	40	50	8	M10	83	4.936	132	194	125
80 x 120	24	30	40	50	8	M10	83	5.265	132	182	120
85 x 125	24	30	40	50	9	M10	83	6.293	148	193	130
90 x 130	24	30	40	50	9	M10	83	6.664	148	182	125
95 x 135	24	30	40	50	10	M10	83	7.815	165	191	135
100 x 145	26	32	44	56	8	M12	145	9.582	192	196	135
110 x 155	26	32	44	56	8	M12	145	10.541	192	178	125
120 x 165	26	32	44	56	9	M12	145	12.936	216	183	135
130 x 180	34	40	54	64	12	M12	145	18.686	287	173	125
140 x 190	34	40	54	68	9	M14	230	20.708	296	165	120
150 x 200	34	40	54	68	10	M14	230	24.652	329	171	130
160 x 210	34	40	54	68	11	M14	230	28.925	362	176	135
170 x 225	44	50	64	78	12	M14	230	33.527	394	140	105
180 x 235	44	50	64	78	12	M14	230	35.499	394	132	100
190 x 250	44	50	64	78	15	M14	230	46.839	493	156	120
200 x 260	44	50	64	78	15	M14	230	49.305	493	149	115

M _s	Couple de serrage des vis	Nm
M _t	Moment de couple transmissible	Nm
F _{ax}	Charge axiale transmissible	kN
P _w	Pression sur l'arbre	N/mm ²
P _n	Pression sur le moyeu	N/mm ²

Note : Il est possible de diminuer le couple de serrage des vis M_s de 40% de la valeur contenue dans le tableau. Il en découle que les paramètres M_t, F_{ax}, P_w et P_n diminueront proportionnellement.
 Pour de plus amples informations ou des dimensions supérieures, veuillez contactez notre Service technique .

SIT-LOCK® 8 frette de serrage - autocentrée



Caractéristiques

Composée d'une bague interne et d'une bague externe coniques et fendues. Particulièrement adaptée aux applications qui exigent une excellente concentricité et perpendicularité entre le moyeu et l'arbre. **Elle permet d'utiliser un seul moyeu de même diamètre extérieur, sur des arbres de diamètres différents.**

Exemple :

Diamètre de l'arbre 30 mm: SIT-LOCK® 8 30 x 55

Diamètre de l'arbre 20 mm: SIT-LOCK® 8 20 x 55

Le tableau ci-contre présente les performances pour les tolérances suivantes : Arbre diamètre tolérance h8 - et moyeu H8

Conçu pour les applications qui nécessitent une installation rapide, ce qui permet de réduire les coûts. Il présente les avantages suivants par rapport à la frette SIT-LOCK® 1:

SIT-LOCK® 8 40 x 65

Couple transmissible : **1051 Nm**

Nombre et type de vis : **5 M8**

Autocentrée

SIT-LOCK® 1 40 x 65

Couple transmissible : **1145 Nm**

Nombre et type de vis : **14 M6**

NON autocentrée

Notes: L'utilisation de préférence de la frette SIT-LOCK® 8 à la frette SIT-LOCK® 1 permet de réduire de 65% le temps d'installation et de diminuer considérablement les coûts d'application.

Couples élevés transmissibles

À taille d'arbre égale, par exemple 30 mm, il permet de transmettre un couple plus élevé à un coût très faible, par exemple :

SIT-LOCK® 8 30 x 55 $M_t = 473$ Nm

SIT-LOCK® 8 30 x 65 $M_t = 789$ Nm

SIT-LOCK® 8 30 x 80 $M_t = 1103$ Nm

Ne pas utiliser d'huiles ou de graisses à base de bisulfure de molybdène qui réduisent le coefficient de frottement μ . Les valeurs du tableau sont calculées avec un coefficient μ 0.12.

Centrage du moyeu sur l'arbre

La frette SIT-LOCK® 8 est autocentrée et ne nécessite donc pas de base de centrage entre l'arbre et le moyeu.

Installation avec des surfaces non lubrifiées (sèches)

Reportez-vous aux instructions pour la frette SIT-LOCK® 7 qui sont identiques.

Déplacement axial

Lors du serrage des vis, aucun déplacement axial du moyeu n'est admissible par rapport à l'arbre.

Finition de surface

Une finition de surface normale est suffisante. Les valeurs suivantes sont recommandées :

$$R_a \leq 3,2 \mu\text{m} - R_t \leq 16 \mu\text{m}$$

Installation

La frette est fournie prête à être assemblée. Nettoyez soigneusement les surfaces de contact de l'arbre puis lubrifiez. Montez l'arbre, le moyeu et le verrouillage dans la position souhaitée.

Procédure de montage :

- Serrez deux vis diamétralement opposées jusqu'à ce que les surfaces du dispositif de verrouillage entrent en contact avec l'arbre et le moyeu ;
- Serrez toutes les vis à 50 % de la valeur du couple de serrage M_s prescrite dans le tableau, dans un ordre diamétralement opposé ;
- Répétez jusqu'à 100% du couple de serrage M_s du tableau ci-contre ;
- Vérifiez continuellement jusqu'à l'obtention du couple de serrage M_s .

Dépose

Desserrez progressivement toutes les vis de blocage. Insérez les vis dans les filetages de démontage du cône avant et serrez-les, en les croisant, jusqu'à ce que le cône avant soit complètement démonté. Desserrez les vis en opposé alternativement jusqu'à ce que le dispositif soit déverrouillé.

Ré-utilisation de l'assemblage

Lorsque vous réutilisez la frette de serrage, vérifiez que toutes les surfaces sont propres et ne présentent pas de signes évidents de déformation ou de grippage. Nettoyez et lubrifiez toutes les surfaces et les filetages. Vérifiez que les vis n'ont pas été déformées. Lubrifiez les vis et assemblez le dispositif tel qu'à l'origine.

SIT-LOCK® 8 frette de serrage - autocentrée

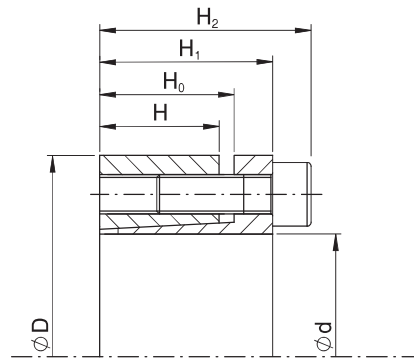
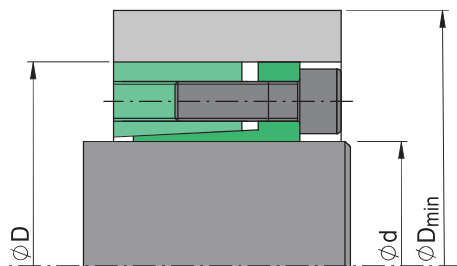
Dimensions [mm]						Vis de fixation DIN 912 12.9			Valeurs - tolérances incluses - pour l'arbre/moyeu h8/H8			
d x D	H	H ₀	H ₁	H ₂	D ₁	N°	Type	M _s [Nm]	M _t [Nm]	F _{ax} [kN]	P _w [N/mm ²]	P _n [N/mm ²]
14 x 55	17	22	30	38	62	3	M8	41	221	32	351	90
16 x 55	17	22	30	38	62	3	M8	41	252	32	307	90
18 x 55	17	22	30	38	62	3	M8	41	284	32	273	90
19 x 55	17	22	30	38	62	3	M8	41	299	32	259	90
20 x 55	17	22	30	38	62	3	M8	41	315	32	246	90
22 x 55	17	22	30	38	62	3	M8	41	347	32	224	90
24 x 55	17	22	30	38	62	3	M8	41	378	32	205	90
25 x 55	17	22	30	38	62	3	M8	41	394	32	197	90
28 x 55	17	22	30	38	62	3	M8	41	441	32	176	90
30 x 55	17	22	30	38	62	3	M8	41	473	32	164	90
24 x 65	17	22	30	38	72	5	M8	41	630	53	341	125
25 x 65	17	22	30	38	72	5	M8	41	657	53	328	125
28 x 65	17	22	30	38	72	5	M8	41	735	53	293	125
30 x 65	17	22	30	38	72	5	M8	41	788	53	273	125
32 x 65	17	22	30	38	72	5	M8	41	840	53	256	125
35 x 65	17	22	30	38	72	5	M8	41	919	53	234	125
38 x 65	17	22	30	38	72	5	M8	41	998	53	216	125
40 x 65	17	22	30	38	72	5	M8	41	1.051	53	205	125
30 x 80	20	25	33	41	87	7	M8	41	1.103	74	325	120
32 x 80	20	25	33	41	87	7	M8	41	1.177	74	305	120
33 x 80	20	25	33	41	87	7	M8	41	1.213	74	296	120
35 x 80	20	25	33	41	87	7	M8	41	1.287	74	279	120
38 x 80	20	25	33	41	87	7	M8	41	1.397	74	257	120
40 x 80	20	25	33	41	87	7	M8	41	1.471	74	244	120
42 x 80	20	25	33	41	87	7	M8	41	1.544	74	232	120
45 x 80	20	25	33	41	87	7	M8	41	1.655	74	217	120
48 x 80	20	25	33	41	87	7	M8	41	1.765	74	203	120
50 x 80	20	25	33	41	87	7	M8	41	1.838	74	195	120

M _s	Couple de serrage des vis	Nm
M _t	Moment de couple transmissible	Nm
F _{ax}	Charge axiale transmissible	kN
P _w	Pression sur l'arbre	N/mm ²
P _n	Pression sur le moyeu	N/mm ²

Note : Il est possible de diminuer le couple de serrage des vis M_s de 40% de la valeur contenue dans le tableau. Il en découle que les paramètres M_t, F_{ax}, P_w et P_n diminueront proportionnellement.

Pour de plus amples informations ou des dimensions supérieures, veuillez contactez notre Service technique .

SIT-LOCK® 12 frette de serrage - autocentrée



Caractéristiques

Composée d'une bague interne et d'une bague externe coniques et fendues. Ce type d'assemblage est particulièrement adapté aux applications qui exigent une bonne concentricité et perpendicularité entre le moyeu et l'arbre.

Le tableau ci-contre présente les performances pour les tolérances suivantes : Arbre diamètre tolérance h8 - et moyeu H8

Ne pas utiliser d'huiles ou de graisses à base de bisulfure de molybdène qui réduisent le coefficient de frottement μ . Les valeurs du tableau sont calculées avec un coefficient μ 0.12.

Centrage du moyeu sur l'arbre

La frette SIT-LOCK® 12 est autocentrée et ne nécessite donc pas de base de centrage entre l'arbre et le moyeu. Cela permet d'obtenir des moyeux de largeur réduite, ce qui permet d'économiser des matériaux et de réduire les coûts.

Installation avec des surfaces non lubrifiées (sèches)

La frette SIT-LOCK® 12 est huilée avant la livraison pour la protéger de l'oxydation pendant le stockage. Les valeurs indiquées dans le tableau ont été calculées pour des applications avec des surfaces de contact lubrifiées. Pour une installation sans huile, les valeurs sont :

$M_t, F_{ax} +8\%$

$P_w, P_n -13\%$

Pour obtenir ces valeurs, le dispositif doit être entièrement démonté et tous ses composants doivent être nettoyés avec un solvant. Les surfaces de contact de l'arbre et du moyeu doivent également être parfaitement propres et exemptes d'huile.

Déplacement axial

Lors du serrage des vis, un déplacement axial du moyeu par rapport à l'arbre est possible. Son ampleur dépend des tolérances.

Charges radiales

La frette SIT-LOCK® 12 convient aux applications soumises à des charges radiales élevées. Pour de plus amples informations, veuillez contacter notre Service technique .

Finition de surface

Une finition de surface normale est suffisante. Les valeurs suivantes sont recommandées :

$R_a \leq 3,2 \mu\text{m} - R_t \leq 16 \mu\text{m}$

Installation

La frette est fournie prête à être assemblée. Nettoyez soigneusement les surfaces de contact de l'arbre puis lubrifiez. Montez l'arbre, le moyeu et le verrouillage dans la position souhaitée.

Procédure de montage :

- Serrez deux vis diamétralement opposées jusqu'à ce que les surfaces du dispositif de verrouillage entrent en contact avec l'arbre et le moyeu ;
- Serrez toutes les vis à 50 % de la valeur du couple de serrage M_s prescrite dans le tableau, dans un ordre diamétralement opposé ;
- Répétez jusqu'à 100% du couple de serrage M_s du tableau ci-contre ;
- Vérifiez continuellement jusqu'à l'obtention du couple de serrage M_s .

Dépose

Desserrez progressivement toutes les vis de blocage. Déposer les vis, les transférer dans les trous évasés d'extraction et les serrer alternativement en opposé jusqu'à libération du frette de serrage.

Ré-utilisation de l'assemblage

Lorsque vous réutilisez la frette de serrage, vérifiez que toutes les surfaces sont propres et ne présentent pas de signes évidents de déformation ou de grippage. Nettoyez et lubrifiez toutes les surfaces et les filetages. Vérifiez que les vis n'ont pas été déformées. Lubrifiez les vis et assemblez le dispositif tel qu'à l'origine.

SIT-LOCK® 12 frette de serrage - autocentrée

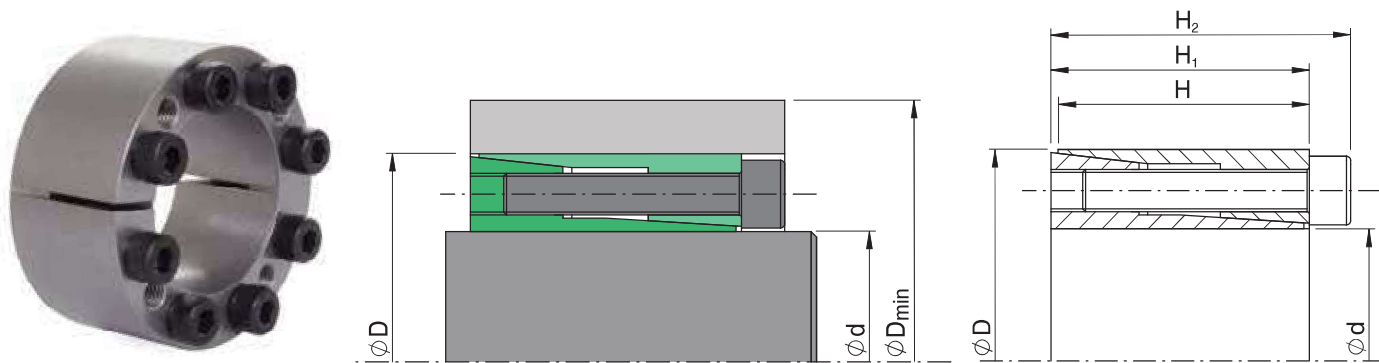
Dimensions [mm]					Vis de fixation DIN 912 12.9			Valeurs - tolérances incluses - pour l'arbre/moyeu h8/H8			
d x D	H	H ₀	H ₁	H ₂	N°	Type	M _s [Nm]	M _t [Nm]	F _{ax} [kN]	P _w [N/mm ²]	P _n [N/mm ²]
18 x 40	12	15	20	24	6	M4	5	218	24	297	135
19 x 41	12	15	20	24	6	M4	5	230	24	282	130
20 x 42	12	15	20	24	7	M4	5	283	28	312	150
22 x 44	12	15	20	24	7	M4	5	311	28	284	140
24 x 46	12	15	20	24	7	M4	5	339	28	260	135
25 x 47	12	15	20	24	7	M4	5	353	28	250	135
28 x 50	12	15	20	24	9	M4	5	509	36	287	160
30 x 52	12	15	20	24	9	M4	5	545	36	268	155
32 x 54	12	15	20	24	9	M4	5	581	36	251	150
35 x 57	16	19	24	28	10	M4	5	706	40	191	115
36 x 58	16	19	24	28	10	M4	5	727	40	186	115
38 x 60	16	19	24	28	11	M4	5	844	44	194	125
40 x 62	16	19	24	28	11	M4	5	888	44	184	120
42 x 70	19	23	30	36	8	M6	17	1.532	73	243	145
45 x 73	19	23	30	36	8	M6	17	1.641	73	226	140
48 x 76	19	23	30	36	8	M6	17	1.751	73	212	135
50 x 78	19	23	30	36	8	M6	17	1.824	73	204	130
55 x 83	19	23	30	36	8	M6	17	2.006	73	185	125
56 x 84	19	23	30	36	8	M6	17	2.043	73	182	120
60 x 88	19	23	30	36	9	M6	17	2.462	82	191	130
63 x 91	19	23	30	36	9	M6	17	2.585	82	182	125
65 x 93	19	23	30	36	9	M6	17	2.667	82	176	125
70 x 105	23	28	37	45	8	M8	41	4.718	135	222	150
75 x 110	23	28	37	45	8	M8	41	5.055	135	207	140
80 x 115	23	28	37	45	8	M8	41	5.392	135	194	135
85 x 120	23	28	37	45	8	M8	41	5.729	135	183	130
90 x 125	23	28	37	45	10	M8	41	7.582	168	216	155
95 x 130	23	28	37	45	10	M8	41	8.000	168	205	150

M _s	Couple de serrage des vis	Nm
M _t	Moment de couple transmissible	Nm
F _{ax}	Charge axiale transmissible	kN
P _w	Pression sur l'arbre	N/mm ²
P _n	Pression sur le moyeu	N/mm ²

Note : Il est possible de diminuer le couple de serrage des vis M_s de 40% de la valeur contenue dans le tableau. Il en découle que les paramètres M_t, F_{ax}, P_w et P_n diminueront proportionnellement.

Pour de plus amples informations ou des dimensions supérieures, veuillez contactez notre Service technique .

SIT-LOCK® 15 frette de serrage - autocentrée



Caractéristiques

Composée d'une bague interne et d'une bague externe coniques et fendues. Particulièrement adaptée aux applications qui exigent une excellente concentricité et perpendicularité entre le moyeu et l'arbre.

Le tableau ci-contre présente les performances pour les tolérances suivantes : Arbre diamètre tolérance h8 - et moyeu H8

Ne pas utiliser d'huiles ou de graisses à base de bisulfure de molybdène qui réduisent le coefficient de frottement μ . Les valeurs du tableau sont calculées avec un coefficient μ 0.12.

Centrage du moyeu sur l'arbre

La frette SIT-LOCK® 15 est autocentrée et ne nécessite donc pas de base de centrage entre l'arbre et le moyeu. Cela permet d'obtenir des moyeux de largeur réduite, et d'économiser des matériaux et réduire les coûts.

Installation avec des surfaces non lubrifiées (sèches)

La frette SIT-LOCK® 15 est huilée avant la livraison pour la protéger de l'oxydation pendant le stockage. Les valeurs indiquées dans le tableau ont été calculées pour des applications avec des surfaces de contact lubrifiées. Pour une installation sans huile, les valeurs sont :

$$M_t, F_{ax} +15\%$$

$$P_w, P_n -13\%$$

Pour obtenir ces valeurs, le dispositif doit être entièrement démonté et tous ses composants doivent être nettoyés avec un solvant. Les surfaces de contact de l'arbre et du moyeu doivent également être parfaitement propres et exemptes d'huile.

Déplacement axial

Lors du serrage des vis, un déplacement axial du moyeu par rapport à l'arbre est possible. Son ampleur dépend des tolérances.

Charges radiales

La frette SIT-LOCK® 15 convient aux applications soumises à des charges radiales moyennes. Pour de plus amples informations, veuillez contacter notre Service technique .

Finition de surface

Une finition de surface normale est suffisante. Les valeurs suivantes sont recommandées :

$$R_a \leq 3,2 \mu\text{m} - R_t \leq 16 \mu\text{m}$$

Installation

La frette est fournie prête à être assemblée. Nettoyez soigneusement les surfaces de contact de l'arbre puis lubrifier. Montez l'arbre, le moyeu et le verrouillage dans la position souhaitée.

Procédure de montage :

- Serrez deux vis diamétralement opposées jusqu'à ce que les surfaces du dispositif de verrouillage entrent en contact avec l'arbre et le moyeu ;
- Serrez toutes les vis à 50 % de la valeur du couple de serrage M_s prescrite dans le tableau, dans un ordre diamétralement opposé ;
- Répétez jusqu'à 100% du couple de serrage M_s du tableau ci-contre ;
- Vérifiez continuellement jusqu'à l'obtention du couple de serrage M_s .

Dépose

Desserrez progressivement toutes les vis de blocage. Déposer les vis, les transférer dans les trous évasés d'extraction et les serrer alternativement en opposé jusqu'à libération du frette de serrage.

Ré-utilisation de l'assemblage

Lorsque vous réutilisez la frette de serrage, vérifiez que toutes les surfaces sont propres et ne présentent pas de signes évidents de déformation ou de grippage. Nettoyez et lubrifiez toutes les surfaces et les filetages. Vérifiez que les vis n'ont pas été déformées. Lubrifiez les vis et assemblez le dispositif tel qu'à l'origine.

SIT-LOCK® 15 frette de serrage - autocentrée

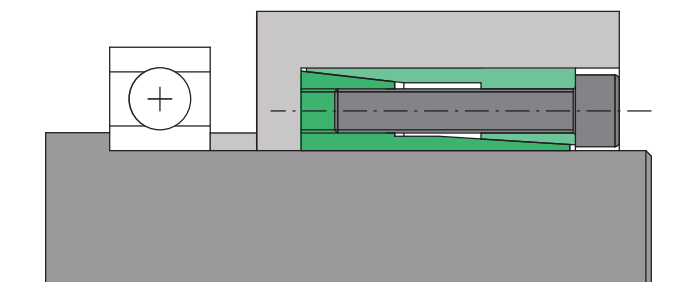
Dimensions [mm]				Vis de fixation DIN 912 12.9			Valeurs - tolérances incluses - pour l'arbre/moyeu h8/H8			
d x D	H2	H1	H	N°	Type	M _s [Nm]	M _t [Nm]	F _{ax} [kN]	P _w [N/mm ²]	P _n [N/mm ²]
5 x 16	13,5	11	10,5	3	M2,5	1,2	8	3	155	50
6 x 16	13,5	11	10,5	3	M2,5	1,2	9	3	131	50
6,35 x 16	13,5	11	10,5	3	M2,5	1,2	10	3	124	50
7 x 17	13,5	11	10,5	3	M2,5	1,2	11	3	112	45
8 x 18	13,5	11	10,5	3	M2,5	1,2	12	3	98	45
9 x 20	15	13	12,5	4	M2,5	1,2	19	4	98	45
9,53 x 20	15	13	12,5	4	M2,5	1,2	20	4	93	45
10 x 20	15,5	13	12,5	4	M2,5	1,2	21	4	88	45
11 x 22	15,5	13	12,5	4	M2,5	1,2	23	4	80	40
12 x 22	15,5	13	12,5	4	M2,5	1,2	25	4	74	40
14 x 26	20	17	16,5	4	M3	2,1	40	6	66	35
15 x 28	20	17	16,5	4	M3	2,1	43	6	62	35
16 x 32	21	17	16,5	4	M4	4,9	85	11	107	55
17 x 35	25	21	20,5	4	M4	4,9	90	11	80	40
18 x 35	25	21	20,5	4	M4	4,9	95	11	77	40
19 x 35	25	21	20,5	4	M4	4,9	101	11	73	40
20 x 38	26	21	20,5	4	M5	10	173	17	112	60
22 x 40	26	21	20,5	4	M5	10	191	17	102	55
24 x 47	32	26	25	4	M6	17	294	24	105	55
25 x 47	32	26	25	4	M6	17	306	24	104	55
28 x 50	32	26	25	6	M6	17	514	37	140	80
30 x 55	32	26	25	6	M6	17	550	37	130	70
32 x 55	32	26	25	6	M6	17	587	37	122	70
35 x 60	37	31	30	8	M6	17	856	49	120	70
38 x 65	37	31	30	8	M6	17	929	49	110	65
40 x 65	37	31	28	8	M6	17	978	49	105	65
42 x 75	44	36	35	6	M8	41	1.424	68	120	70
45 x 75	44	36	35	6	M8	41	1.525	68	115	70
48 x 80	44	36	35	8	M8	41	2.169	90	145	85
50 x 80	44	36	35	8	M8	41	2.260	90	140	85

Autocentrées

M _s	Couple de serrage des vis	Nm
M _t	Moment de couple transmissible	Nm
F _{ax}	Charge axiale transmissible	kN
P _w	Pression sur l'arbre	N/mm ²
P _n	Pression sur le moyeu	N/mm ²

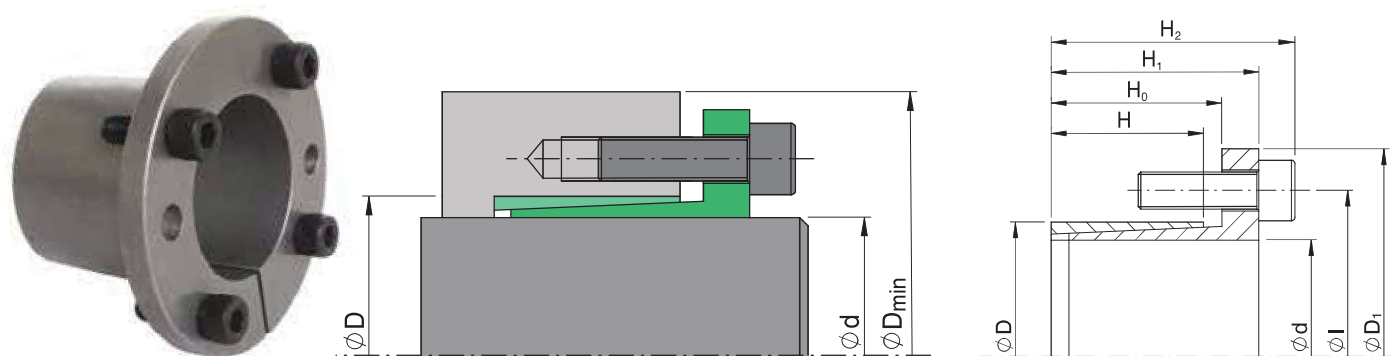
Note : Il est possible de diminuer le couple de serrage des vis M_s de 40% de la valeur contenue dans le tableau. Il en découle que les paramètres M_t, F_{ax}, P_w et P_n diminueront proportionnellement.

Pour de plus amples informations ou des dimensions supérieures, veuillez contacter notre Service technique .



Utilisez la frette SIT-LOCK® 15 pour bloquer un moyeu tout en bloquant axialement un roulement.
Pour de plus amples informations, veuillez contacter notre Service technique .

SIT-LOCK® 16 frette de serrage - autocentrée



Caractéristiques

Composée d'une bague interne et d'une bague externe coniques et fendues. Particulièrement adaptée aux applications qui exigent une excellente concentricité entre le moyeu et l'arbre. Elle est également utilisée pour le verrouillage des moyeux dont la largeur et le diamètre sont limités.

Le tableau ci-contre présente les performances pour les tolérances suivantes : Arbre diamètre tolérance h8 - et moyeu H8

Ne pas utiliser d'huiles ou de graisses à base de bisulfure de molybdène qui réduisent le coefficient de frottement μ . Les valeurs du tableau sont calculées avec un coefficient μ 0.12.

Centrage du moyeu sur l'arbre

La frette SIT-LOCK® 16 est autocentrée et ne nécessite donc pas de base de centrage entre l'arbre et le moyeu. Cela permet d'obtenir des moyeux de largeur réduite, ce qui permet d'économiser des matériaux et de réduire les coûts.

Installation avec des surfaces non lubrifiées (sèches)

La frette SIT-LOCK® 16 est huilée avant la livraison pour la protéger de l'oxydation pendant le stockage. Les valeurs indiquées dans le tableau ont été calculées pour des applications avec des surfaces de contact lubrifiées. Pour une installation sans huile, les valeurs sont :

$$M_t, F_{ax} +9\%$$

$$P_w, P_n -13\%$$

Pour obtenir ces valeurs, le dispositif doit être entièrement démonté et tous ses composants doivent être nettoyés avec un solvant. Les surfaces de contact de l'arbre et du moyeu doivent également être parfaitement propres et exemptes d'huile.

Déplacement axial

Lors du serrage des vis, un déplacement axial du moyeu par rapport à l'arbre est possible. La valeur du déplacement axial dépend des tolérances du dispositif, de l'arbre et du siège du moyeu.

Vis de fixation

Attention : La frette SIT-LOCK® 16 est livrée sans les vis de serrage car leur longueur dépend de l'application et ne peut être définie à l'avance. Les valeurs indiquées dans le tableau sont valables pour les vis de qualité 12.9. Pour les applications avec des vis 8.8 or 10.9, les valeurs M_t - F_{ax} - P_w and P_n seront inférieures. Pour de plus amples informations, veuillez contacter notre Service technique.

Finition de surface

Une finition de surface normale est suffisante. Les valeurs suivantes sont recommandées :

$$R_a \leq 3,2 \mu\text{m} - R_t \leq 16 \mu\text{m}$$

Installation

La frette est fournie prête à être assemblée. Nettoyez soigneusement les surfaces de contact de l'arbre puis lubrifier. Montez l'arbre, le moyeu et le verrouillage dans la position souhaitée.

Procédure de montage :

- Serrez deux vis diamétralement opposées jusqu'à ce que les surfaces du dispositif de verrouillage entrent en contact avec l'arbre et le moyeu ;
- Serrez toutes les vis à 50 % de la valeur du couple de serrage M_s prescrite dans le tableau, dans un ordre diamétralement opposé ;
- Répétez jusqu'à 100% du couple de serrage M_s du tableau ci-contre ;
- Vérifiez continuellement jusqu'à l'obtention du couple de serrage M_s .

Dépose

Desserrez progressivement toutes les vis de blocage. Déposer les vis, les transférer dans les trous évasés d'extraction et les serrer alternativement en opposé jusqu'à libération du frette de serrage.

Ré-utilisation de l'assemblage

Lorsque vous réutilisez la frette de serrage, vérifiez que toutes les surfaces sont propres et ne présentent pas de signes évidents de déformation ou de grippage. Nettoyez et lubrifiez toutes les surfaces et les filetages. Vérifiez que les vis n'ont pas été déformées. Lubrifiez les vis et assemblez le dispositif tel qu'à l'origine.

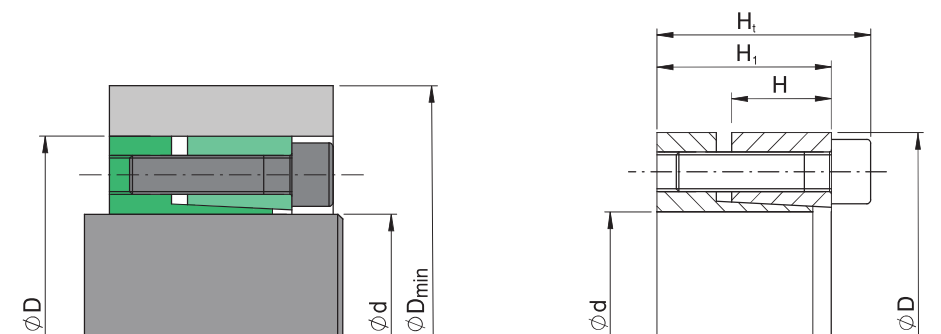
SIT-LOCK® 16 frette de serrage - autocentrée

Dimensions [mm]							Vis de fixation DIN 912 12.9 NON FOURNIES			Valeurs - tolérances incluses - pour l'arbre/moyeu h8/H8			
d x D	H	H ₀	H ₁	H ₂	I	D ₁	N°	Type	M _s [Nm]	M _t [Nm]	F _{ax} [kN]	P _w [N/mm ²]	P _n [N/mm ²]
14 x 25	16	20	26	30	33	42	4	M4	4,9	108	15	183	105
15 x 25	16	20	26	30	33	42	4	M4	4,9	116	15	171	105
16 x 25	16	20	26	30	33	42	4	M4	4,9	124	15	160	105
18 x 25	16	20	26	30	33	42	4	M4	4,9	139	15	143	105
19 x 25	16	20	26	30	33	42	4	M4	4,9	147	15	135	105
20 x 30	16	20	26	31	39	50	4	M5	10,0	253	25	210	140
22 x 30	16	20	26	31	39	50	4	M5	10,0	278	25	191	140
24 x 30	16	20	26	31	39	50	4	M5	10,0	303	25	175	140
25 x 36	16	20	26	31	45	55	4	M5	10,0	316	25	168	115
28 x 36	16	20	26	31	45	55	4	M5	10,0	354	25	150	115
30 x 36	16	20	26	31	45	55	4	M5	10,0	379	25	140	115
32 x 42	16	20	28	33	51	62	4	M5	10,0	405	25	131	100
35 x 42	16	20	28	33	51	62	4	M5	10,0	443	25	120	100
38 x 44	16	20	28	34	54	66	4	M6	17,0	678	36	156	135
40 x 48	16	20	28	34	58	70	4	M6	17,0	714	36	148	135
42 x 48	16	20	28	34	58	70	4	M6	17,0	749	36	141	125
45 x 55	20	25	35	43	67	82	4	M8	41,0	1.484	66	194	160
48 x 55	20	25	35	43	67	82	4	M8	41,0	1.583	66	182	160
50 x 62	20	25	35	43	74	89	4	M8	41,0	1.649	66	175	140
55 x 62	20	25	35	43	74	89	4	M8	41,0	1.813	66	159	140
60 x 72	20	25	35	43	84	99	4	M8	41,0	1.978	66	146	120
65 x 72	20	25	35	43	84	99	4	M8	41,0	2.143	66	135	120

M _s	Couple de serrage des vis	Nm
M _t	Moment de couple transmissible	Nm
F _{ax}	Charge axiale transmissible	kN
P _w	Pression sur l'arbre	N/mm ²
P _n	Pression sur le moyeu	N/mm ²

Note : Il est possible de diminuer le couple de serrage des vis M_s de 40% de la valeur contenue dans le tableau. Il en découle que les paramètres M_t, F_{ax}, P_w et P_n diminueront proportionnellement.
Pour de plus amples informations ou des dimensions supérieures, veuillez contactez notre Service technique .

SIT-LOCK® 18 frette de serrage - autocentrée



Caractéristiques

Composée d'une bague interne et d'une bague externe coniques et fendues. Particulièrement adaptée aux applications qui nécessitent une transmission de couple tout en générant une force axiale pour verrouiller un roulement, une rondelle ou toute autre pièce serrée axialement.

Le tableau ci-contre présente les performances pour les tolérances suivantes : Arbre diamètre tolérance h8 - et moyeu H8

Ne pas utiliser d'huiles ou de graisses à base de bisulfure de molybdène qui réduisent le coefficient de frottement μ . Les valeurs du tableau sont calculées avec un coefficient μ 0.12. Le tableau ci-contre montre les valeurs M_t - F_{ax} - P_w et P_n pour les applications où le moyeu bloque axialement une pièce. Pour les applications qui ne nécessitent pas cette fonction, les exécutions SIT-LOCK® 5A ou 5B sont recommandées.

Centrage du moyeu sur l'arbre

La frette SIT-LOCK® 18 est autocentrée et ne nécessite donc pas de base de centrage entre l'arbre et le moyeu. Cela permet d'obtenir des moyeux de largeur réduite, ce qui permet d'économiser des matériaux et de réduire les coûts.

Installation avec des surfaces non lubrifiées (sèches)

La frette SIT-LOCK® 18 est huilée avant la livraison pour la protéger de l'oxydation pendant le stockage. Les valeurs indiquées dans le tableau ont été calculées pour des applications avec des surfaces de contact lubrifiées. Pour une installation sans huile, les valeurs sont :

$$M_t, F_{ax} +5\%$$

$$P_w, P_n -16\%$$

Pour obtenir ces valeurs, le dispositif doit être entièrement démonté et tous ses composants doivent être nettoyés avec un solvant. Les surfaces de contact de l'arbre et du moyeu doivent également être parfaitement propres et exemptes d'huile.

Déplacement axial

Lors du serrage des vis, un déplacement axial du moyeu par rapport à l'arbre est possible. Son ampleur dépend des tolérances. Le déplacement axial génère une force sur la partie serrée égale à la force axiale F_{ax} prescrite dans le tableau.

Charges radiales

La frette SIT-LOCK® 18 convient aux applications soumises à des charges radiales élevées. Pour de plus amples informations, veuillez contacter notre Service technique .

Finition de surface

Une finition de surface normale est suffisante. Les valeurs suivantes sont recommandées :

$$R_a \leq 3,2 \mu\text{m} - R_t \leq 16 \mu\text{m}$$

Installation

La frette est fournie prête à être assemblée. Nettoyez soigneusement les surfaces de contact de l'arbre puis lubrifiez. Montez l'arbre, le moyeu et le dispositif dans la position souhaitée. Positionnez le moyeu dans l'axe de la pièce à verrouiller.

Procédure de montage :

- Serrez deux vis diamétralement opposées jusqu'à ce que les surfaces du dispositif de verrouillage entrent en contact avec l'arbre et le moyeu ;
- Serrez toutes les vis à 50 % de la valeur du couple de serrage M_s prescrite dans le tableau, dans un ordre diamétralement opposé ;
- Répétez jusqu'à 100% du couple de serrage M_s du tableau ci-contre ;
- Vérifiez continuellement jusqu'à l'obtention du couple de serrage M_s .

Dépose

Desserrez progressivement toutes les vis de blocage. Déposer les vis, les transférer dans les trous évasés d'extraction et les serrer alternativement en opposé jusqu'à libération du frette de serrage.

Ré-utilisation de l'assemblage

Lorsque vous réutilisez la frette de serrage, vérifiez que toutes les surfaces sont propres et ne présentent pas de signes évidents de déformation ou de grippage. Nettoyez et lubrifiez toutes les surfaces et les filetages. Vérifiez que les vis n'ont pas été déformées. Lubrifiez les vis et assemblez le dispositif tel qu'à l'origine.

SIT-LOCK® 18 frette de serrage - autocentrée

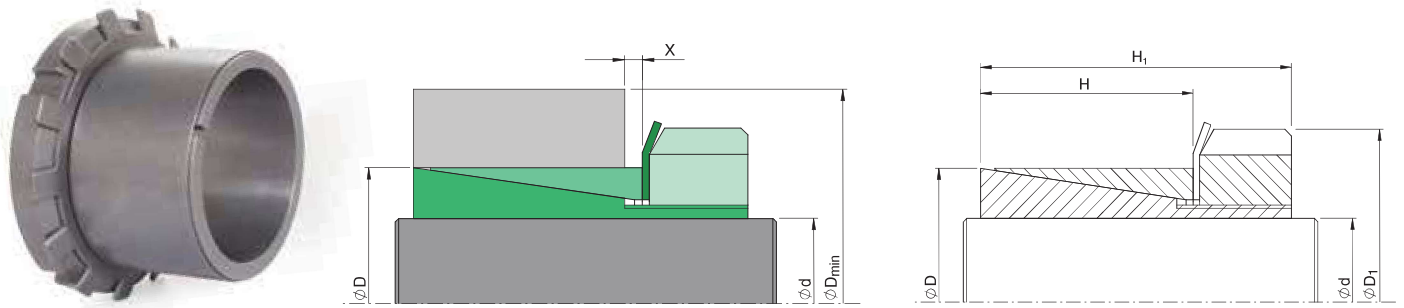
Dimensions [mm]				Vis de fixation DIN 912 12.9			Valeurs - tolérances incluses - pour l'arbre/moyeu h8/H8			
d x D	H	H ₁	H _t	N°	Type	M _s [Nm]	M _t [Nm]	F _{ax} [kN]	P _w [N/mm ²]	P _n [N/mm ²]
20 x 47	14	28	34	5	M6	17	280	28	266	95
22 x 47	14	28	34	5	M6	17	308	28	242	95
24 x 50	14	28	34	6	M6	17	404	34	266	90
25 x 50	14	28	34	6	M6	17	421	34	255	105
30 x 55	14	28	34	6	M6	17	505	34	213	95
35 x 60	14	28	34	8	M6	17	785	45	243	115
38 x 65	14	28	34	8	M6	17	852	45	224	110
40 x 65	14	28	34	8	M6	17	897	45	213	110
42 x 75	18	35	43	7	M8	41	1.523	73	255	130
45 x 75	18	35	43	7	M8	41	1.632	73	238	130
50 x 80	18	35	43	7	M8	41	1.813	73	214	120
55 x 85	18	35	43	8	M8	41	2.280	83	222	130
60 x 90	18	35	43	8	M8	41	2.487	83	204	120
65 x 95	18	35	43	9	M8	41	3.031	93	211	130
70 x 110	24	46	56	8	M10	83	4.607	132	208	130

M _s	Couple de serrage des vis	Nm
M _t	Moment de couple transmissible	Nm
F _{ax}	Charge axiale transmissible	kN
P _w	Pression sur l'arbre	N/mm ²
P _n	Pression sur le moyeu	N/mm ²

Note : Il est possible de diminuer le couple de serrage des vis M_s de 40% de la valeur contenue dans le tableau. Il en découle que les paramètres M_t, F_{ax}, P_w et P_n diminueront proportionnellement.

Pour de plus amples informations ou des dimensions supérieures, veuillez contactez notre Service technique .

SIT-LOCK® 13 frette de serrage - autocentrée



Caractéristiques

Composée d'une bague interne et d'une bague externe coniques, d'un écrou et d'une rondelle frein. Elle convient aux applications qui exigent des dimensions radiales et axiales réduites et elle est particulièrement adaptée aux applications sans espace de serrage des vis. La frette de serrage peut être serrée par le dessus à l'aide d'une clé spéciale de taille très réduite. Le tableau ci-contre présente les performances pour les tolérances suivantes : Arbre diamètre tolérance h8 - et moyeu H8

Ne pas utiliser d'huiles ou de graisses à base de bisulfure de molybdène qui réduisent le coefficient de frottement μ . Les valeurs du tableau sont calculées avec un coefficient μ 0.12.

Centrage du moyeu sur l'arbre

La frette SIT-LOCK® 13 est autocentrée et ne nécessite donc pas de base de centrage entre l'arbre et le moyeu.

Déplacement axial

Application 1: Lors du serrage des vis, aucun déplacement axial du moyeu par rapport à l'arbre ne se produit. Les valeurs du tableau sont valables pour cette application 1.

Application 2: Lors du serrage de la bague, il y a un déplacement axial du moyeu vers l'arbre. Les valeurs M_t , F_{ax} , P_w et P_n augmentent de 55% par rapport aux valeurs indiquées dans le tableau.

Finition de surface

Les valeurs suivantes sont recommandées :

$$R_a \leq 3,2 \mu\text{m} - R_t \leq 16 \mu\text{m}$$

L'utilisation du modèle SIT-LOCK® 2 requiert : des tolérances strictes, des finitions de surface précises et des coûts d'accessoires supplémentaires (bride, filets de vis), nous recommandons d'utiliser la frette SIT-LOCK® 13.

Installation

Nettoyez soigneusement les surfaces de contact de l'arbre et du moyeu. Positionnez la frette de serrage SIT-LOCK® 13 dans l'alésage usiné du moyeu. Introduire l'arbre.

Procédure de montage :

- Serrez le contre-écrou au couple prescrit M_s dans le tableau ;
- Verrouillez l'assemblage à l'aide de la rondelle de blocage spéciale, comme indiqué sur la figure.

Dépose

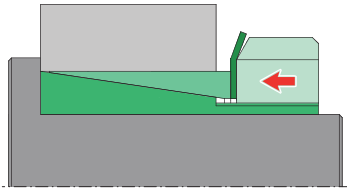
Desserrez le contre-écrou jusqu'à ce que la frette de serrage soit entièrement libérée.

ATTENTION : L'angle de conicité de la frette SIT-LOCK® 13 est d'environ 4°. Comme cet angle est inférieur à l'angle de frottement, le retrait peut ne pas être garanti. Pour les applications nécessitant une dépose rapide la frette SIT-LOCK® 9 est recommandé.

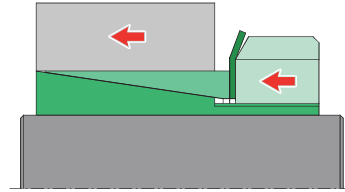
Ré-utilisation de l'assemblage

Lorsque vous réutilisez la frette de serrage, vérifiez que toutes les surfaces sont propres et ne présentent pas de signes évidents de déformation ou de grippage. Nettoyez et lubrifiez toutes les surfaces et les filetages. Vérifiez que la bague et le contre-écrou n'ont pas été déformés. Lubrifiez les vis et assemblez le dispositif tel qu'à l'origine.

SIT-LOCK® 13 frette de serrage - autocentrée



Application 1
 M_t, F_{ax}, P_w, P_n
 comme qu'indiquées dans le tableau



Application 2
 M_t, F_{ax}, P_w, P_n
 55% de plus que les valeurs indiquées dans le tableau

Dimensions [mm]					Ecoux		Ring nut tightening torque	Valeurs - tolérances incluses - pour l'arbre/moyeu h8/H8				
d x D	D ₁	H	H ₁	X	Type	Thread	M _s [Nm]	M _t [Nm]	F _{ax} [kN]	P _w [N/mm ²]	P _n [N/mm ²]	
14 x 25	32	23	31	3	KM4	M20x1	95	66	9,2	87	50	
15 x 25	32	23	31	3	KM4	M20x1	95	72	9,2	82	50	
18 x 30	38	24	33	3	KM5	M25x1,5	160	103	11,4	82	50	
19 x 30	38	24	33	3	KM5	M25x1,5	160	108	11,4	77	50	
20 x 30	38	24	33	3	KM5	M25x1,5	160	115	11,4	73	50	
24 x 35	45	29	38	4	KM6	M30x1,5	220	183	15,2	67	45	
25 x 35	45	29	38	4	KM6	M30x1,5	220	190	15,2	62	45	
28 x 40	52	34	44	4	KM7	M35x1,5	340	257	18,3	57	40	
30 x 40	52	34	44	4	KM7	M35x1,5	340	275	18,3	53	40	
32 x 45	58	34	45	4	KM8	M40x1,5	480	360	22,5	62	45	
35 x 45	58	34	45	4	KM8	M40x1,5	480	393	22,5	57	45	
40 x 50	65	35	46	5	KM9	M45x1,5	680	534	26,7	57	45	
45 x 55	70	35	47	5	KM10	M50x1,5	870	700	31	62	50	
48 x 60	75	35	47	5	KM11	M55x2	970	863	36	62	50	
50 x 60	75	35	47	5	KM11	M55x2	970	898	36	60	50	
55 x 65	80	36	48	5	KM12	M60x2	1.100	1.055	38,5	62	55	
60 x 70	85	36	50	5	KM13	M65x2	1.300	1.398	46,6	67	60	

M_s Couple de serrage des vis Nm
 M_t Moment de couple transmissible Nm
 F_{ax} Charge axiale transmissible kN
 P_w Pression sur l'arbre N/mm²
 P_n Pression sur le moyeu N/mm²

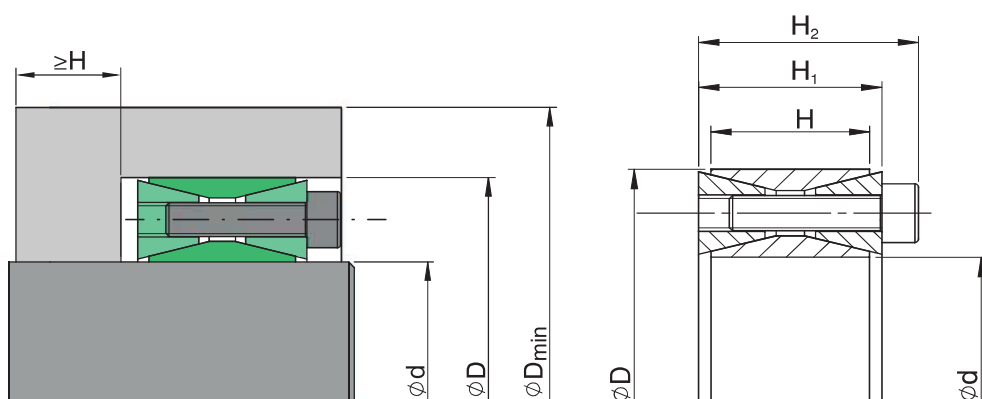
Pour de plus amples informations ou des dimensions supérieures, veuillez contactez notre Service technique .

FRETTES DE SERRAGE - NON AUTOCENTRÉES

A background image showing several metallic clamping rings of various sizes and configurations, some with multiple bolt holes, arranged on a light surface.

FRETTES DE SERRAGE NON AUTOCENTRÉES

SIT-LOCK® 1 frette de serrage - non autocentrée



Caractéristiques

Composée d'une bague interne et d'une bague externe coniques et fendues, elle est particulièrement adaptée aux applications qui exigent une grande tolérance.

Le tableau ci-contre présente les performances pour les tolérances suivantes : Arbre diamètre tolérance h7 - et moyeu H7
Arbre diamètre tolérance h11 - et moyeu H11

La diminution des performances avec les tolérances h11/H11 est due à une perte partielle de la force radiale développée qui est nécessaire pour déformer les cônes qui ne sont pas fendus.

Ne pas utiliser d'huiles ou de graisses à base de bisulfure de molybdène qui réduisent le coefficient de frottement μ . Les valeurs du tableau sont calculées avec un coefficient μ 0.12.

Centrage du moyeu sur l'arbre

La frette SIT-LOCK® 1 est NON autocentrée, une base de centrage entre l'arbre et le moyeu est nécessaire. Lorsqu'une concentricité optimale est requise, une base de centrage d'une largeur $\geq H$ est recommandée.

Installation avec des surfaces non lubrifiées (sèches)

La frette SIT-LOCK® 1 est huilée avant la livraison pour la protéger de l'oxydation pendant le stockage. Les valeurs indiquées dans le tableau ont été calculées pour des applications avec des surfaces de contact lubrifiées. Pour une installation sans huile, les valeurs sont :

$$M_t, F_{ax} +15\%$$

$$P_w, P_n -8\%$$

Pour ces valeurs, la frette de serrage doit être entièrement démontée et toutes les surfaces des composants doivent être nettoyées avec un solvant. Les surfaces de contact de l'arbre et du moyeu doivent également être complètement sèches.

Déplacement axial

Lors du serrage des vis, aucun déplacement axial du moyeu n'est admissible par rapport à l'arbre.

Charges radiales élevées

La frette SIT-LOCK® 1 ne convient pas aux charges radiales élevées. L'angle de conicité, qui est deux fois supérieur à l'angle de frottement φ , développerait une force axiale supplémentaire sur les vis, ce qui pourrait entraîner leur rupture. Pour ce type d'applications, veuillez contacter notre Service technique .

Finition de surface

Une finition de surface normale est suffisante. Les valeurs suivantes sont recommandées :

$$R_a \leq 3,2 \mu\text{m} - R_t \leq 16 \mu\text{m}$$

Application avec plus d'une frette SIT-LOCK® 1

Lorsque deux ou plus type 1 sont montées en série, le couple total transmissible M_t est :

1 frette	$M_t = M_t$ tel que dans le catalogue
2 frettes	$M_t = M_t$ tel que dans le catalogue $\cdot 1,9$
3 frettes	$M_t = M_t$ tel que dans le catalogue $\cdot 2,7$
4 frettes	$M_t = M_t$ tel que dans le catalogue $\cdot 3,6$

Installation

Le dispositif est livré prêt à être assemblé. Nettoyez soigneusement les surfaces de contact du moyeu et de l'arbre puis lubrifier. Montez l'arbre, le moyeu et le verrouillage dans la position souhaitée.

Procédure de montage :

- Serrez deux vis diamétralement opposées jusqu'à ce que les surfaces du dispositif de verrouillage entrent en contact avec l'arbre et le moyeu ;
- Serrez toutes les vis à 50 % de la valeur du couple de serrage M_s prescrite dans le tableau, dans un ordre diamétralement opposé ;
- Répétez jusqu'à 100% du couple de serrage M_s du tableau ci-contre ;
- Vérifiez continuellement jusqu'à l'obtention du couple de serrage M_s .

Dépose

Desserrez progressivement toutes les vis de blocage. Si nécessaire, tapotez légèrement les vis avec un marteau.

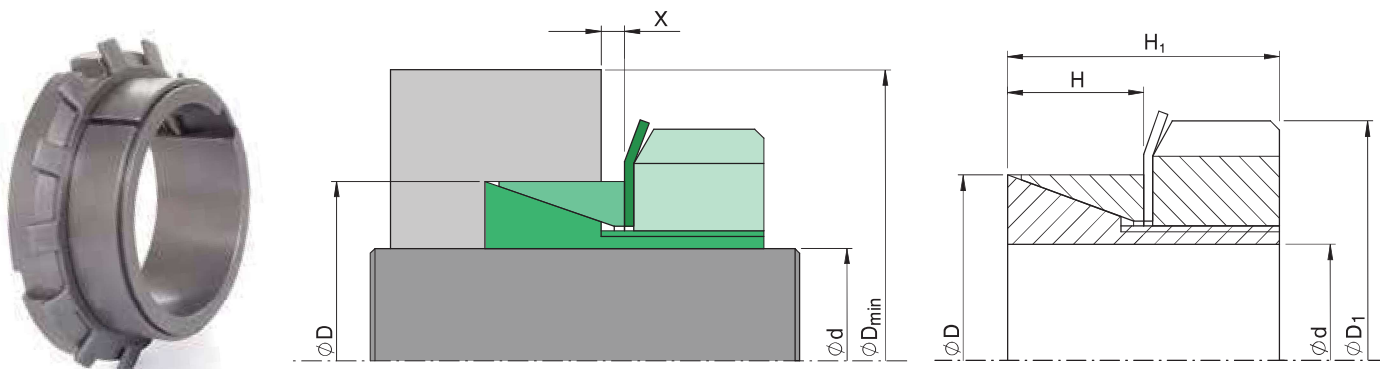
SIT-LOCK® 1 frette de serrage - non autocentrée

Dimensions [mm]				Vis de fixation DIN 912 12.9			Valeurs - tolérance incluse - pour l'arbre/moyeu h11				Valeurs - tolérance incluse - pour l'arbre/moyeu h7			
d x D	H	H ₁	H ₂	N°	Type	M _s [Nm]	M _t [Nm]	F _{ax} [kN]	P _w	P _n	M _t [Nm]	F _{ax} [kN]	P _w	P _n
17 x 47	17	20	26	8	M6	17	280	33	301	110	315	37	342	125
18 x 47	17	20	26	8	M6	17	295	33	284	110	335	37	323	125
19 x 47	17	20	26	8	M6	17	310	33	269	110	355	37	306	125
20 x 47	17	20	26	8	M6	17	325	33	255	110	375	37	291	125
22 x 47	17	20	26	8	M6	17	360	33	232	110	410	37	265	125
24 x 50	17	20	26	8	M6	17	395	33	213	100	450	37	243	115
25 x 50	17	20	26	8	M6	17	410	33	204	100	465	37	233	115
28 x 55	17	20	26	10	M6	17	575	41	228	115	655	47	260	130
30 x 55	17	20	26	10	M6	17	615	41	213	115	700	47	243	130
32 x 60	17	20	26	12	M6	17	785	49	239	130	895	56	273	145
35 x 60	17	20	26	12	M6	17	860	49	219	130	980	56	250	145
38 x 65	17	20	26	14	M6	17	1.090	57	235	140	1.240	65	268	155
40 x 65	17	20	26	14	M6	17	1.145	57	224	140	1.305	65	255	155
42 x 75	20	24	32	12	M8	41	1.860	89	280	155	2.170	103	327	185
45 x 75	20	24	32	12	M8	41	1.995	89	261	155	2.325	103	305	185
48 x 80	20	24	32	12	M8	41	2.125	89	245	145	2.480	103	286	170
50 x 80	20	24	32	12	M8	41	2.215	89	235	145	2.585	103	274	170
55 x 85	20	24	32	14	M8	41	2.845	103	249	160	3.320	121	291	190
60 x 90	20	24	32	14	M8	41	3.100	103	229	150	3.620	121	267	180
65 x 95	20	24	32	16	M8	41	3.840	118	241	165	4.480	138	281	195
70 x 110	24	28	38	14	M10	83	5.610	160	253	160	6.705	192	302	195
75 x 115	24	28	38	14	M10	83	6.010	160	236	155	7.185	192	282	185
80 x 120	24	28	38	14	M10	83	6.410	160	221	150	7.665	192	265	175
85 x 125	24	28	38	16	M10	83	7.785	183	238	160	9.305	219	285	195
90 x 130	24	28	38	16	M10	83	8.245	183	225	155	9.850	219	269	185
95 x 135	24	28	38	18	M10	83	9.790	206	240	170	11.700	246	287	200
100 x 145	26	33	45	14	M12	145	11.315	226	231	160	13.945	279	285	195
110 x 155	26	33	45	14	M12	145	12.445	226	210	150	15.340	279	259	185
120 x 165	26	33	45	16	M12	145	15.515	259	220	160	19.125	319	271	195
130 x 180	34	38	50	20	M12	145	21.010	323	194	140	25.900	398	239	175
140 x 190	34	38	50	22	M12	145	24.890	356	198	145	30.680	438	244	180
150 x 200	34	38	50	24	M12	145	29.090	388	202	150	35.860	478	249	185
160 x 210	34	38	50	26	M12	145	33.620	420	205	155	41.440	518	253	190
170 x 225	38	44	58	22	M14	230	40.425	476	195	150	51.120	601	247	185
180 x 235	38	44	58	24	M14	230	46.695	519	201	155	59.045	656	254	195
190 x 250	46	52	66	28	M14	230	57.505	605	184	140	72.715	765	232	175
200 x 260	46	52	66	30	M14	230	64.855	649	187	145	82.010	820	236	180
220 x 285	50	56	72	26	M16	355	84.600	769	185	145	108.660	988	238	185
240 x 305	50	56	72	30	M16	355	106.490	887	196	155	136.775	1.140	252	200
260 x 325	50	56	72	34	M16	355	130.745	1.006	205	165	167.930	1.292	264	210
280 x 355	60	66	84	32	M18	485	157.365	1.124	177	140	204.805	1.463	231	180
300 x 375	60	66	84	36	M18	485	189.685	1.265	186	150	246.865	1.646	243	195
320 x 405	72	78	98	36	M20	690	259.690	1.623	187	150	341.605	2.135	246	194
340 x 425	72	78	98	36	M20	690	275.920	1.623	176	140	362.955	2.135	231	185
360 x 455	84	90	112	36	M22	930	360.740	2.004	176	140	478.385	2.658	233	185
380 x 475	84	90	112	36	M22	930	380.780	2.004	167	135	504.960	2.658	221	175
400 x 495	84	90	112	36	M22	930	400.820	2.004	158	130	531.535	2.658	210	170
420 x 515	84	90	112	40	M22	930	467.625	2.227	167	135	620.125	2.953	222	180
440 x 545	96	102	126	40	M24	1200	557.315	2.533	159	130	750.230	3.410	214	175
460 x 565	96	102	126	40	M24	1200	582.645	2.533	152	125	784.330	3.410	205	165
480 x 585	96	102	126	42	M24	1200	638.380	2.660	153	125	859.355	3.581	206	170
500 x 605	96	102	126	44	M24	1200	696.645	2.787	154	125	937.790	3.751	207	170
520 x 630	96	102	126	45	M24	1200	740.975	2.850	151	125	997.465	3.836	204	170
540 x 650	96	102	126	45	M24	1200	769.475	2.850	146	120	1.035.830	3.836	196	165
560 x 670	96	102	126	48	M24	1200	851.170	3.040	150	125	1.145.805	4.092	202	170
580 x 690	96	102	126	50	M24	1200	918.300	3.167	151	125	1.236.175	4.263	203	170
600 x 710	96	102	126	50	M24	1200	949.965	3.167	146	120	1.278.800	4.263	196	165

Note : Il est possible de diminuer le couple de serrage des vis M_s de 40% de la valeur contenue dans le tableau. Il en découle que les paramètres M_t, F_{ax}, P_w et P_n diminueront proportionnellement.

Pour de plus amples informations, veuillez contactez notre Service technique .

SIT-LOCK® 9 frette de serrage - non autocentrée



Caractéristiques

Composée d'une bague interne et d'une bague externe coniques, d'un écrou et d'une rondelle frein. Elle convient aux applications qui exigent des dimensions radiales et axiales réduites et elle est particulièrement adaptée aux applications sans espace de serrage des vis. La frette de serrage peut être serrée par le dessus à l'aide d'une clé spéciale de taille très réduite. Le tableau ci-contre présente les performances pour les tolérances suivantes : Arbre diamètre tolérance h8 - et moyeu H8

Ne pas utiliser d'huiles ou de graisses à base de bisulfure de molybdène qui réduisent le coefficient de frottement μ . Les valeurs du tableau sont calculées avec un coefficient μ 0.12.

Centrage du moyeu sur l'arbre

La frette SIT-LOCK® 9 est NON autocentrée, une base de centrage entre l'arbre et le moyeu est nécessaire. Une largeur de centrage de $\geq 2 \cdot H1$ est recommandée.

Déplacement axial

Application 1: Lors du serrage des vis, aucun déplacement axial du moyeu par rapport à l'arbre ne se produit. Les valeurs du tableau sont valables pour cette application 1.

Application 2: Lors du serrage de la bague, il y a un déplacement axial du moyeu vers l'arbre. Les valeurs M_t , F_{ax} , P_w et P_n augmentent de 28% par rapport aux valeurs indiquées dans le tableau.

Finition de surface

Les valeurs suivantes sont recommandées :

$$R_a \leq 3,2 \mu\text{m} - R_t \leq 16 \mu\text{m}$$

L'utilisation du modèle SIT-LOCK® 2 requiert : des tolérances strictes, des finitions de surface précises et des coûts d'accessoires supplémentaires (bride, filets de vis), nous recommandons d'utiliser la frette SIT-LOCK® 9.

Installation

Nettoyez soigneusement les surfaces de contact de l'arbre et du moyeu. Positionnez la frette de serrage SIT-LOCK® 9 dans l'alésage usiné du moyeu. Introduire l'arbre.

Procédure de montage :

- Serrez le contre-écrou au couple prescrit M_s dans le tableau ;
- Verrouillez l'assemblage à l'aide de la rondelle de blocage spéciale, comme indiqué sur la figure.

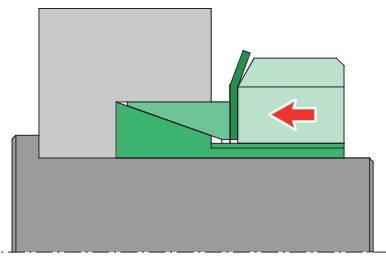
Dépose

- Desserrez le contre-écrou jusqu'à ce que la frette de serrage soit entièrement libérée ;
- Le retrait peut s'avérer difficile dans certaines applications car il n'y a pas de filetage de démontage, un contre-écrou étant utilisé pour le verrouillage.

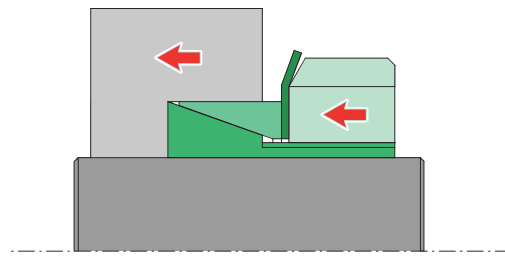
Ré-utilisation de l'assemblage

Lorsque vous réutilisez la frette de serrage, vérifiez que toutes les surfaces sont propres et ne présentent pas de signes évidents de déformation ou de grippage. Nettoyez et lubrifiez toutes les surfaces et les filetages. Vérifiez que la bague et le contre-écrou n'ont pas été déformés. Lubrifiez les vis et assemblez le dispositif tel qu'à l'origine.

SIT-LOCK® 9 frette de serrage - non autocentrée



Application 1
 M_t, F_{ax}, P_w, P_n
 comme indiquées dans le tableau



Application 2
 M_t, F_{ax}, P_w, P_n
 +28% de plus que les valeurs indiquées dans le tableau

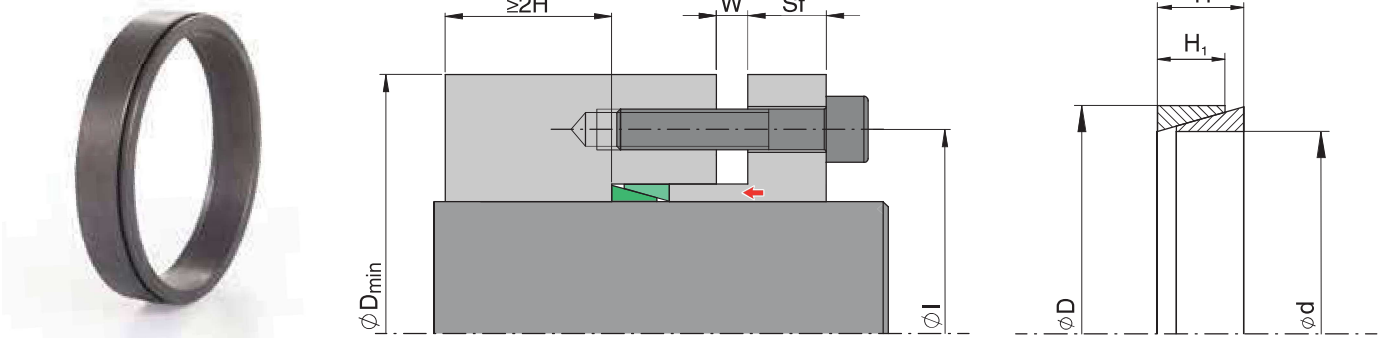
Dimensions [mm]					Ecrou\$		Couple de serrage de l'écrou	Valeurs - tolérances incluses - pour l'arbre/moyeu h8/H8				
d x D	D ₁	H	H ₁	X	Type	Thread	M _s [Nm]	M _t [Nm]	F _{ax} [kN]	P _w [N/mm ²]	P _n [N/mm ²]	
14 x 25	32	9	17	2,5	KM4	M20x1	95	45	6	238	130	
15 x 25	32	9	17	2,5	KM4	M20x1	95	56	6	220	130	
16 x 25	32	9	17	2,5	KM4	M20x1	95	51	6	207	130	
17 x 26	38	9	18	2,5	KM5	M25x1,5	160	65	7,1	234	135	
18 x 26	38	9	18	2,5	KM5	M25x1,5	160	69	7,1	221	155	
18 x 30	38	9	17,5	2,5	KM5	M25x1,5	160	69	7,1	221	135	
19 x 30	38	9	18	2,5	KM5	M25x1,5	160	73	8,3	210	135	
20 x 30	38	9	18	2,5	KM5	M25x1,5	160	78	8,3	198	130	
22 x 32	45	9	18	2,5	KM6	M30x1,5	220	114	9,5	240	165	
24 x 35	45	9	18	2,5	KM6	M30x1,5	220	125	10,7	220	150	
25 x 35	45	9	18	2,5	KM6	M30x1,5	220	130	10,7	211	150	
28 x 36	52	10	18	3	KM7	M35x1,5	340	178	11,9	209	160	
28 x 40	52	9	18	3	KM7	M35x1,5	340	178	11,9	209	145	
30 x 40	52	11	20	3	KM7	M35x1,5	340	190	13,1	195	145	
32 x 42	58	11	22	3	KM8	M40x1,5	480	250	15,5	200	150	
35 x 45	58	11	22	3	KM8	M40x1,5	480	250	15,5	200	145	
36 x 45	58	11	22	3	KM8	M40x1,5	480	285	15,5	177	145	
38 x 48	65	14	25	4	KM9	M45x1,5	680	345	16,7	150	120	
40 x 50	65	14	25	4	KM9	M45x1,5	680	369	17,8	143	115	
42 x 55	70	14	26	4	KM10	M50x1,5	870	440	20,2	156	120	
45 x 55	70	14	26	4	KM10	M50x1,5	870	476	21,4	145	120	
48 x 62	75	14	26	4	KM11	M55x2	970	595	25	160	125	
50 x 60	75	14	26	4	KM11	M55x2	970	618	25	155	130	
50 x 62	75	14	26	4	KM11	M55x2	970	618	25	155	125	
55 x 65	80	15	27	4	KM12	M60x2	1.100	725	26,1	122	105	
55 x 68	80	15	27	4	KM12	M60x2	1.100	725	26,1	122	100	
56 x 68	80	15	27	4	KM12	M60x2	1.100	737	26,1	120	95	
60 x 70	85	15	29	4	KM13	M65x2	1.300	952	32,1	134	110	
60 x 73	85	15	29	4	KM13	M65x2	1.300	952	32,1	134	110	
63 x 79	92	17	31	4	KM14	M70x2	1.600	1.166	36,9	127	100	
65 x 79	92	17	31	4	KM14	M70x2	1.600	1.200	36,9	124	100	
70 x 84	98	17	31	4	KM15	M75x2	2.000	1.475	41,6	131	110	

M_s Couple de serrage des vis Nm
 M_t Moment de couple transmissible Nm
 F_{ax} Charge axiale transmissible kN
 P_w Pression sur l'arbre N/mm²
 P_n Pression sur le moyeu N/mm²

Pour les dimensions non incluses dans le tableau, veuillez contacter notre Service technique .

NON autocentrées

SIT-LOCK® 2 frette de serrage - non autocentrée



Caractéristiques

Composés de deux bagues coniques interne et externe. Ils sont conçus pour fonctionner dans des applications de petites dimensions.

Le tableau ci-contre présente les performances pour les tolérances suivantes :

Arbre diamètre tolérance h6 et siège du moyeu H7 pour $d \leq 40$ mm

Arbre diamètre tolérance h8 et siège du moyeu H8 pour $d \geq 42$ mm

Ne pas utiliser d'huiles ou de graisses à base de bisulfure de molybdène qui réduisent le coefficient de frottement μ . Les valeurs du tableau sont calculées avec un coefficient μ 0.12.

Centrage du moyeu sur l'arbre

La frette SIT-LOCK® 2 est NON autocentrée, une base de centrage entre l'arbre et le moyeu est nécessaire. Une largeur de centrage de $\geq 2 \cdot H$ est recommandée.

Déplacement axial

Application 1: Lors du serrage des vis, aucun déplacement axial du moyeu par rapport à l'arbre ne se produit. Les valeurs du tableau sont valables pour cette application 1.

Application 2: Lors du serrage des vis, il y a un déplacement axial du moyeu vers l'arbre. Les valeurs M_t , F_{ax} , P_w et P_n augmentent de 28% par rapport aux valeurs indiquées dans le tableau.

Finition de surface

Les valeurs suivantes sont recommandées :

$$R_t \leq 6 \mu\text{m} - R_a \leq 1 \mu\text{m}$$

Application avec plus d'une frette SIT-LOCK® 2

Lorsque deux ou plus SIT-LOCK® 2 sont montées en série, le couple total transmissible M_t est :

1 frette	$M_t = M_t$ tel que dans le catalogue
2 frettes	$M_t = M_t$ tel que dans le catalogue $\cdot 1,55$
3 frettes	$M_t = M_t$ tel que dans le catalogue $\cdot 1,86$
4 frettes	$M_t = M_t$ tel que dans le catalogue $\cdot 2,03$

La frette SIT-LOCK® 2 split version

La frette SIT-LOCK® 2 est disponible en version dédoublée sur demande. Dans ce cas, considérez P_0 égal à 0.

L'utilisation du modèle SIT-LOCK® 2 requiert : des tolérances strictes, des finitions de surface précises et des coûts d'accessoires supplémentaires (bride, filets de vis), nous recommandons d'utiliser SIT-LOCK® 3.

Calcul du couple transmissible M_t

$$M_t = \frac{P_{tot} - P_0}{\text{tg } \alpha + 2\mu} \cdot \mu \cdot \frac{d}{2}$$

where:

P_{tot} = Force axiale totale avec les vis de fixation $P_v \cdot N^\circ$ de vis

P_0 = force requise pour déformer les anneaux sans fente

$\text{tg } \alpha$ = tangent à l'angle des anneaux. $\text{tg } \alpha = 0.3$

μ = coefficient de friction. Valeur constatée 0.12

d = Diamètre de l'arbre

Tableau de détermination de la force P_v selon la valeur M_s						
dg	Force axiale P_v en N			Couple de serrage M_s en Nm		
	8.8	10.9	12.9	8.8	10.9	12.9
M2,5	1.600	2.140	2.565	0,76	1,0	1,2
M3	2.210	3.110	3.730	1,3	1,9	2,2
M4	3.900	5.450	6.550	2,9	4,1	4,9
M5	6.350	8.950	10.700	6,0	8,5	10
M6	9.000	12.600	15.100	10	14	17
M8	16.500	23.200	27.900	25	35	41
M10	26.200	36.900	44.300	49	69	83
M12	38.300	54.000	64.500	86	120	145
M14	52.500	74.000	88.500	135	190	230
M16	73.000	102.000	123.000	210	295	355
M18	88.000	124.000	148.000	290	405	485
M20	114.000	160.000	192.000	410	580	690
M22	141.000	199.000	239.000	550	780	930
M24	164.000	230.000	276.000	710	1.000	1.200

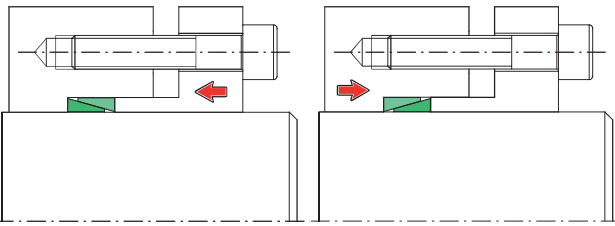
Installation

- Serrez toutes les vis à 50 % de la valeur du couple de serrage M_s prescrite dans le tableau, dans un ordre diamétralement opposé ;
- Répétez jusqu'à 100% du couple de serrage M_s du tableau ci-contre ;
- Vérifiez continuellement jusqu'à l'obtention du couple de serrage M_s .

Dépose

Desserrez progressivement toutes les vis de blocage, jusqu'à ce que les anneaux soient complètement retirés.

SIT-LOCK® 2 frette de serrage - non autocentrée



Application 1

Application 2

Calcul distance entre axes des vis I

Applications avec vis en prise sur le moyeu

$$I = D + 12 + dg$$

Applications avec vis en prise sur l'arbre

$$I = d - 12 - dg$$

dg = diamètre des vis de fixation

Calcul de l'épaisseur de la bride Sf

Applications avec vis de qualité 18.8

$$Sf \geq dg \cdot 1,3$$

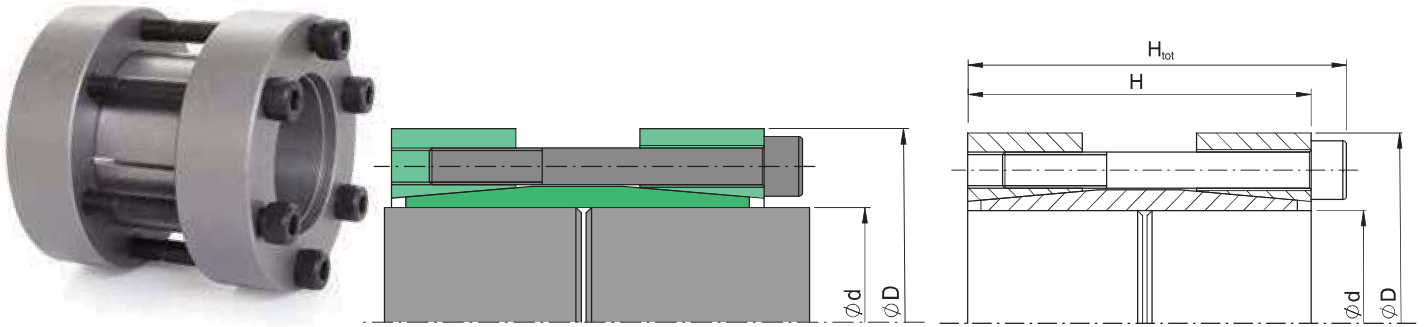
Applications avec vis de qualité 1 10.9/12.9

$$Sf \geq dg \cdot 1,8$$

Dimensions [mm]			Force axiale P ₀ [kN]	Force axiale totale P _{tot} [kN]	Performance		"W" Nombre d'éléments disposés en parallèle [mm]				Pression [N/mm ²]	
d x D	H	H ₁			M _t [Nm]	F _{ax} [kN]	1	2	3	4	P _w	P _n
6 x 9	4,5	3,7	-	4	3	0,9	2,5	2,5	3,0	4,0	106	71
7 x 10	4,5	3,7	-	5	4	1,1	2,5	2,5	3,0	4,0	114	80
8 x 11	4,5	3,7	-	6	5	1,3	2,5	2,5	3,0	4,0	119	87
9 x 12	4,5	3,7	8	15	7	1,6	2,5	2,5	3,0	4,0	130	98
10 x 13	4,5	3,7	7	16	10	2,0	2,5	2,5	3,0	4,0	143	110
12 x 15	4,5	3,7	7	16	12	2,0	2,5	2,5	3,0	4,0	119	96
13 x 16	4,5	3,7	7	16	14	2,1	2,5	2,5	3,0	4,0	116	95
14 x 18	6,3	5,3	11	26	23	3,3	3,5	3,5	4,5	5,5	119	93
15 x 19	6,3	5,3	11	27	27	3,6	3,5	3,5	4,5	5,5	120	95
16 x 20	6,3	5,3	10	27	30	3,8	3,5	3,5	4,5	5,5	118	95
17 x 21	6,3	5,3	10	27	33	3,9	3,5	3,5	4,5	5,5	114	92
18 x 22	6,3	5,3	9	33	48	5,3	3,5	3,5	4,5	5,5	147	121
19 x 24	6,3	5,3	13	33	43	4,6	3,5	3,5	4,5	5,5	120	95
20 x 25	6,3	5,3	12	33	47	4,7	3,5	3,5	4,5	5,5	117	93
22 x 26	6,3	5,3	9	34	61	5,6	3,5	3,5	4,5	5,5	126	107
24 x 28	6,3	5,3	8	34	68	5,7	3,5	3,5	4,5	5,5	119	102
25 x 30	6,3	5,3	10	37	75	6,0	3,5	3,5	4,5	5,5	120	100
28 x 32	6,3	5,3	8	40	101	7,2	3,5	3,5	4,5	5,5	129	113
30 x 35	6,3	5,3	9	40	105	7,0	3,5	3,5	4,5	5,5	116	100
32 x 36	6,3	5,3	8	44	128	8,0	3,5	3,5	4,5	5,5	125	112
35 x 40	7,0	6,0	10	54	171	9,8	3,5	3,5	4,5	5,5	124	108
36 x 42	7,0	6,0	12	57	181	10,1	3,5	3,5	4,5	5,5	124	106
38 x 44	7,0	6,0	11	60	207	10,9	3,5	3,5	4,5	5,5	127	109
40 x 45	8,0	6,6	14	70	249	12,5	3,5	4,5	5,5	6,5	125	111
42 x 48	8,0	6,6	16	75	278	13,2	3,5	4,5	5,5	6,5	127	111
45 x 52	10,0	8,6	28	110	409	18,2	3,5	4,5	5,5	6,5	124	108
48 x 55	10,0	8,6	25	110	455	19,0	3,5	4,5	5,5	6,5	122	106
50 x 57	10,0	8,6	24	110	480	19,2	3,5	4,5	5,5	6,5	118	104
55 x 62	10,0	8,6	22	120	601	21,8	3,5	4,5	5,5	6,5	123	109
56 x 64	12,0	10,4	30	150	750	26,8	3,5	4,5	5,5	7,0	122	107
60 x 68	12,0	10,4	28	160	883	29,4	3,5	4,5	5,5	7,0	125	110
63 x 71	12,0	10,4	27	170	1.005	31,9	3,5	4,5	5,5	7,0	129	115
65 x 73	12,0	10,4	26	170	1.044	32,1	3,5	4,5	5,5	7,0	126	112
70 x 79	14,0	12,2	31	210	1.392	39,8	3,5	5,0	6,5	7,5	124	109
71 x 80	14,0	12,2	31	220	1.491	42,0	3,5	5,0	6,5	7,5	129	114
75 x 84	14,0	12,2	35	230	1.628	43,4	3,5	5,0	6,5	7,5	126	112
80 x 91	17,0	15,0	48	300	2.240	56,0	4,0	6,0	6,5	8,0	124	109
85 x 96	17,0	15,0	46	320	2.593	61,0	4,0	6,0	6,5	8,0	127	112
90 x 101	17,0	15,0	44	330	2.864	63,6	4,0	6,0	6,5	8,0	125	111
95 x 106	17,0	15,0	41	340	3.153	66,4	4,0	6,0	6,5	8,0	124	111
100 x 114	21,0	18,7	61	460	4.433	88,7	5,0	6,0	7,0	9,0	126	110
110 x 124	21,0	18,7	66	475	4.999	90,9	5,0	6,0	7,0	9,0	117	104
120 x 134	21,0	18,7	60	475	5.529	92,2	5,0	6,0	7,0	9,0	109	98
130 x 148	28,0	25,3	96	700	8.720	134	5,0	7,0	9,0	11,0	108	95
140 x 158	28,0	25,3	89	740	10.127	145	6,0	7,0	9,0	11,0	108	96
150 x 168	28,0	25,3	85	790	11.750	157	6,0	7,0	8,0	11,0	110	98
160 x 178	28,0	25,3	79	950	15.492	194	6,0	7,0	9,0	11,0	127	114
170 x 191	33,0	30,0	117	1.180	20.071	236	7,0	9,0	10,0	12,0	123	109
180 x 201	33,0	30,0	111	1.200	21.774	242	7,0	9,0	10,0	12,0	119	106
190 x 211	33,0	30,0	105	1.300	25.228	266	7,0	9,0	10,0	12,0	124	111
200 x 224	38,0	34,8	134	1.600	32.573	326	7,0	8,0	11,0	13,0	124	111
220 x 244	38,0	34,8	142	1.700	37.185	345	7,0	9,0	11,0	13,0	124	111
240 x 267	43,0	39,5	157	2.250	51.000	425	7,0	10,0	12,0	14,0	120	108

Pour les dimensions non incluses dans le tableau, veuillez contacter notre Service technique.
Brides disponibles sur demande. Utilisez la frette SIT-LOCK® 2 avec une bride permet d'augmenter le couple transmissible.

SIT-LOCK® 10 - manchon d'assemblage



Caractéristiques

Composé de deux bagues coniques interne et externe. Il est particulièrement adapté au serrage de deux arbres lorsqu'une transmission de couple moyenne ou haute est requise.

Le tableau ci-contre présente les performances pour les tolérances suivantes : Arbre diamètre tolérance h9

Ne pas utiliser d'huiles ou de graisses à base de bisulfure de molybdène qui réduisent le coefficient de frottement μ . Les valeurs du tableau sont calculées avec un coefficient μ 0.12.

Installation avec des surfaces non lubrifiées (sèches)

La frette SIT-LOCK® 10 est huilée avant la livraison pour la protéger de l'oxydation pendant le stockage. Les valeurs indiquées dans le tableau ont été calculées pour des applications avec des surfaces de contact lubrifiées. Pour une installation sans huile, les valeurs sont :

$$M_t, F_{ax} +25\%$$

Pour ces valeurs, la frette de serrage doit être entièrement démontée et toutes les surfaces des composants doivent être nettoyées avec un solvant. Les surfaces de contact de l'arbre et du manchon d'assemblage doivent également être complètement sèches.

Finition de surface

Une finition de surface normale est suffisante. Les valeurs suivantes sont recommandées :

$$R_a \leq 3,2 \mu\text{m} - R_t \leq 16 \mu\text{m}$$

Déplacement axial

Lors du serrage des vis, un déplacement axial du moyeu par rapport à l'arbre est possible. La valeur du déplacement axial dépend des tolérances du dispositif, de l'arbre et du siège du moyeu.

Installation

Le dispositif est livré prêt à être assemblé. Nettoyez soigneusement les surfaces de contact du moyeu et de l'arbre puis lubrifiez. Place le manchon d'assemblage entre les deux arbres à assembler puis :

- Serrez deux vis diamétralement opposées jusqu'à ce que l'anneau intérieur du dispositif de verrouillage entre en contact avec les arbres à joindre ;

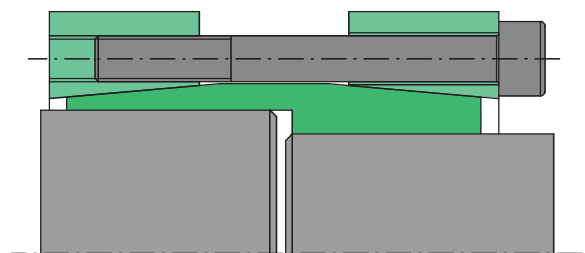
- Serrez toutes les vis à 50 % de la valeur du couple de serrage M_s prescrite dans le tableau, dans un ordre diamétralement opposé ;
- Répétez jusqu'à 100% du couple de serrage M_s du tableau ci-contre ;
- Vérifiez continuellement jusqu'à l'obtention du couple de serrage M_s . L'installation est terminée lorsque toutes les vis sont serrées à la valeur M_s du tableau ci-contre.

Dépose

- Desserrez progressivement toutes les vis de blocage. Cela suffit généralement à déverrouiller les deux anneaux extérieurs coniques ;
- Si nécessaire, tapotez légèrement les anneaux avec un marteau.

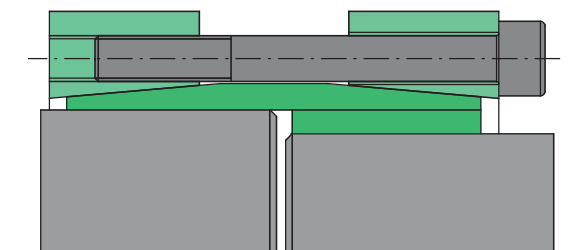
Ré-utilisation du manchon d'assemblage

Sur demande et pour des quantités importantes nous pouvons fabriquer un dispositif avec une bague intérieure qui peut coupler deux arbres de diamètres différents. Voir figure :



Pour les quantités ne justifiant pas une production en série, nous recommandons de fabriquer une douille fendue qui fera office de bague.

Voir figure :



Tolérances recommandées pour les douilles fendues :
Diamètre intérieur E7 - Diamètre extérieur e7

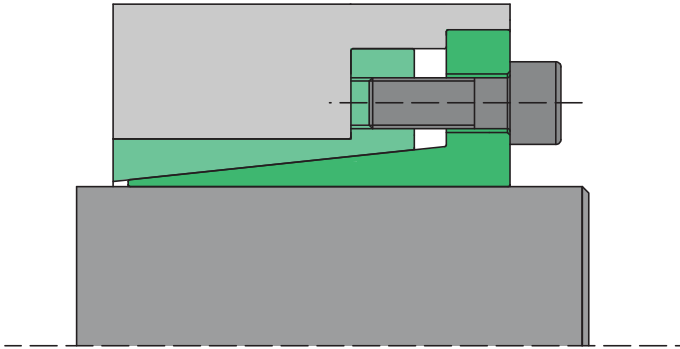
SIT-LOCK® 10 - manchon d'assemblage

Dimensions [mm]			Vis de fixation DIN 912 12.9			Valeurs - tolérances incluses - pour l'arbre/moyeu h8/H8	
d x D	H _t	H	N°	Type	M _s [Nm]	M _t [Nm]	F _{ax} [kN]
17 x 50	56	50	4	M6	17	196	23
18 x 50	56	50	4	M6	17	207	23
19 x 50	56	50	4	M6	17	219	23
20 x 50	56	50	4	M6	17	231	23
22 x 55	66	60	6	M6	17	380	35
24 x 55	66	60	6	M6	17	415	35
25 x 55	66	60	6	M6	17	432	35
28 x 60	66	60	6	M6	17	484	35
30 x 60	66	60	6	M6	17	519	35
32 x 63	66	60	6	M6	17	553	35
35 x 75	83	75	4	M8	41	764	44
38 x 75	83	75	4	M8	41	829	44
40 x 75	83	75	4	M8	41	873	44
42 x 78	83	75	4	M8	41	916	44
45 x 85	93	85	6	M8	41	1,473	65
48 x 90	93	85	6	M8	41	1,571	65
50 x 90	93	85	6	M8	41	1,636	65
55 x 94	93	85	8	M8	41	2,400	87
60 x 100	93	85	8	M8	41	2,618	87
65 x 105	93	85	8	M8	41	2,836	87
70 x 115	110	100	6	M10	83	3,551	101
75 x 120	110	100	6	M10	83	3,805	101
80 x 125	110	100	8	M10	83	5,411	135

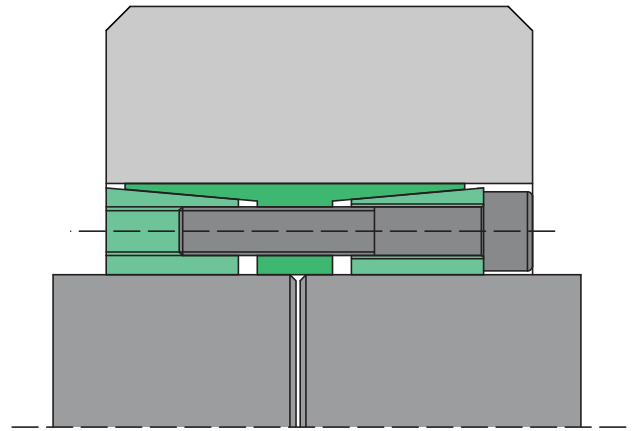
M_s Couple de serrage des vis Nm
M_t Moment de couple transmissible Nm
F_{ax} Charge axiale transmissible kN

Note : Il est possible de diminuer le couple de serrage des vis M_s de 40% de la valeur contenue dans le tableau. Il en découle que les paramètres M_t, F_{ax}, P_w et P_n diminueront proportionnellement.
Pour de plus amples informations ou des dimensions supérieures, veuillez contactez notre Service technique .

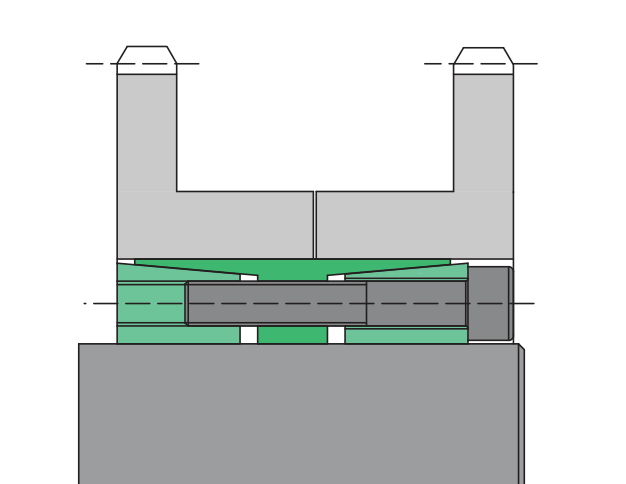
Exemples d'application



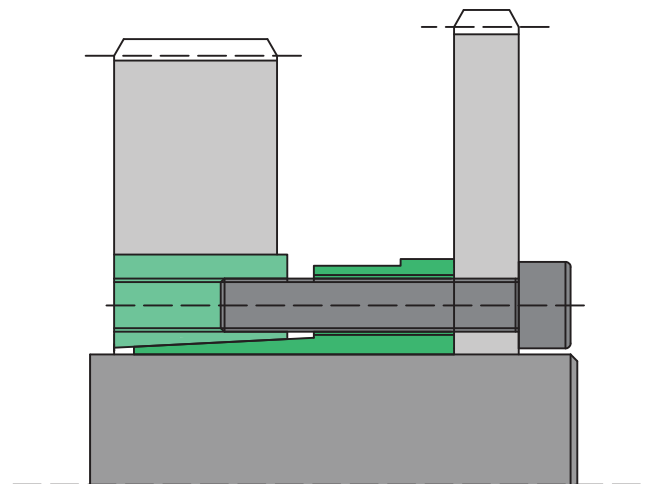
SIT-LOCK® 3 Applications sans entretoise. Recommandée pour les vitesses de rotation élevées.



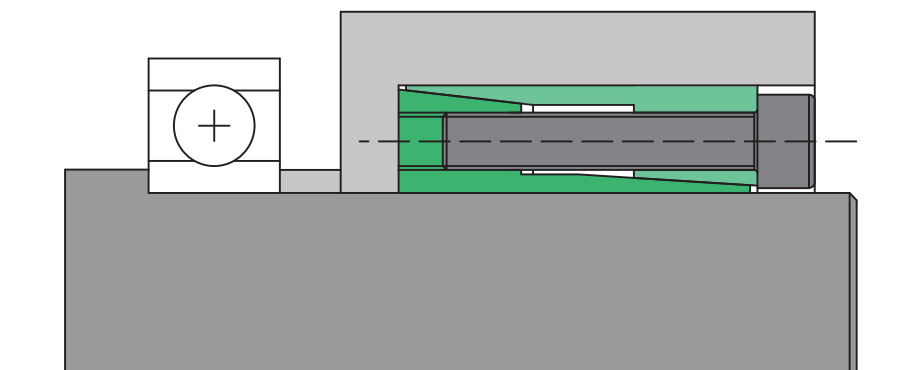
Serrage de deux arbres et d'un moyeu grâce à une frette SIT-LOCK® 4. Dans un seul assemblage, 3 composants sont verrouillés.



Blocage simultané de deux pignons grâce à une frette SIT-LOCK® 4.



Raccordement d'une poulie dentée et d'un disque de frein grâce à une frette SIT-LOCK® 5A.

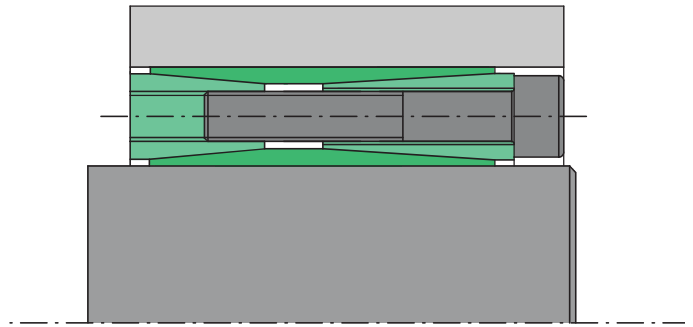


Assemblage d'un moyeu et génératrice simultanément une force pour bloquer axialement un roulement.

Versions spéciales disponibles sur demande

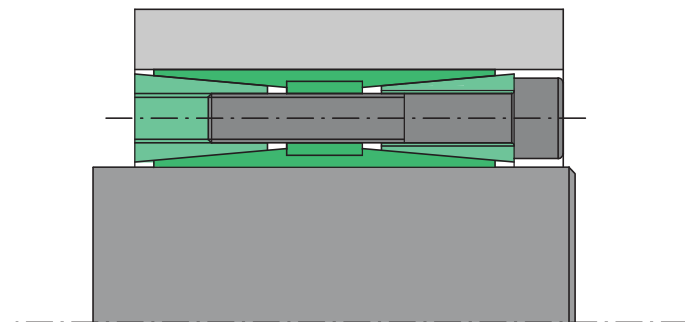
SIT-LOCK® 19

- Non autocentrée
- Couples transmissibles élevés
- Disponible sur demande pour les diamètres d'arbre de 70 à 320 mm
- Aucun déplacement axial lors de la fixation
- Installation et dépose rapide
- Diamètre extérieur plus large que celui de la frette SIT-LOCK® 4 - 4A



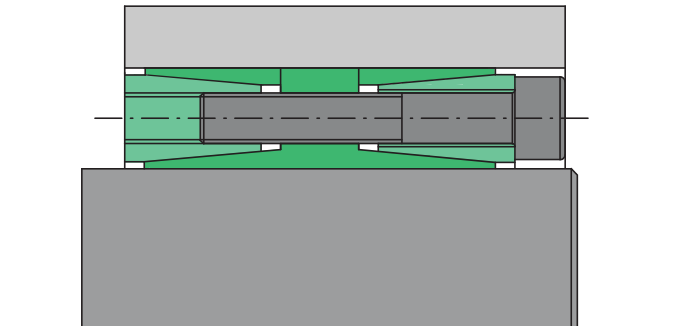
SIT-LOCK® 20

- Autocentrée
- Disponible sur demande pour les diamètres d'arbre de 45 à 600 mm
- Aucun déplacement axial lors de la fixation
- Bonne concentricité et perpendicularité
- Couples transmissibles élevés
- **Interchangeable avec la frette SIT-LOCK® 4 - 4A en dimensions et caractéristiques**



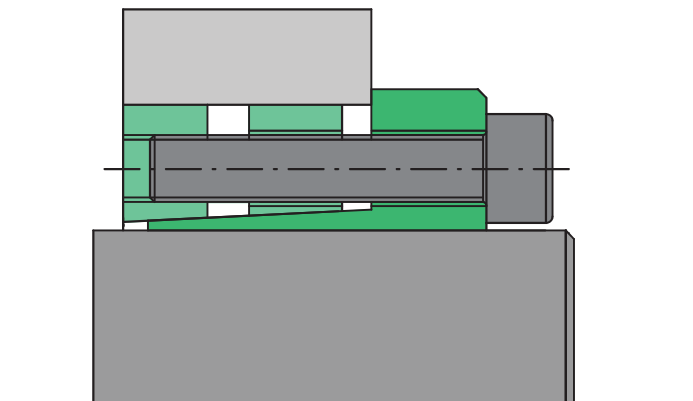
SIT-LOCK® 21

- Autocentrée
- Disponible sur demande pour les diamètres d'arbre de 100 à 600 mm
- Aucun déplacement axial lors de la fixation
- Couples transmissibles élevés
- Dépose rapide
- **Interchangeable avec la frette SIT-LOCK® 4 - 4A en dimensions et caractéristiques**



SIT-LOCK® 22

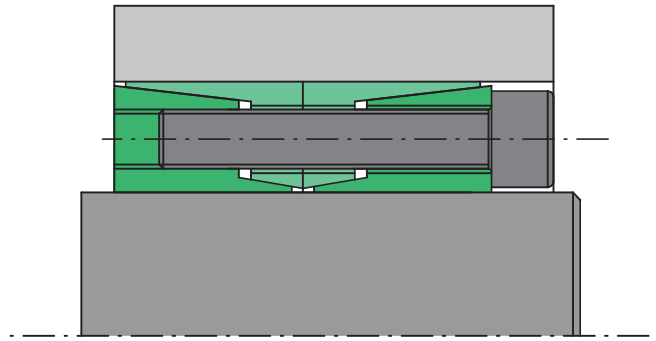
- Autocentrée
- Disponible sur demande pour les diamètres d'arbre de 50 à 600 mm
- Aucun déplacement axial lors de la fixation
- Couples transmissibles élevés
- Dépose rapide
- Recommandé pour les applications à moments de flexion élevés



Versions spéciales disponibles sur demande

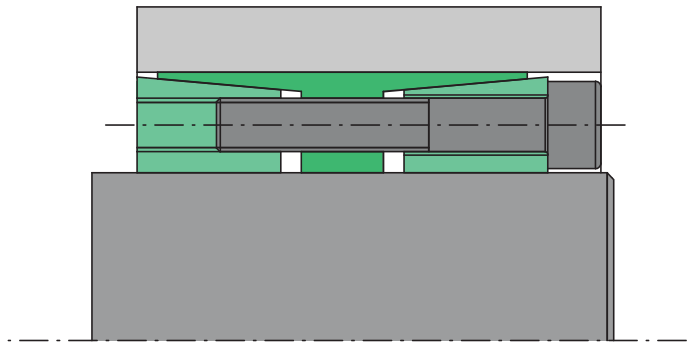
SIT-LOCK® 15 spécial

- Excellente concentricité et perpendicularité
- Disponible sur demande pour les diamètres d'arbre de 5 à 50 mm
- Aucun déplacement axial lors de la fixation
- Pression de surface basse
- Dimensions axiales réduites
- Couples transmissibles moyens à élevés
- Dépose rapide



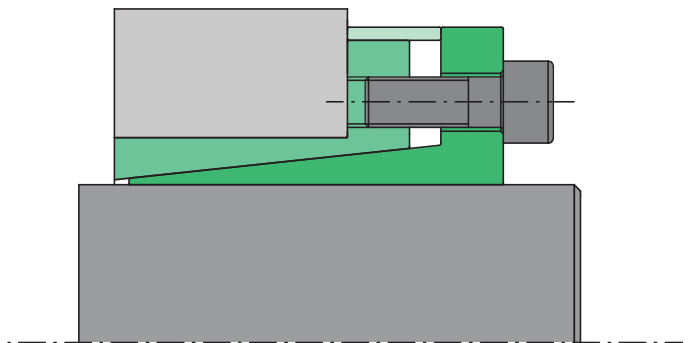
SIT-LOCK® 4 COMPACT

- Pour les applications avec des moments de flexion élevés
- Installation et dépose rapide
- Disponible sur demande pour les diamètres d'arbre de 70 à 600 mm
- Aucun déplacement axial lors de la fixation
- Excellente concentricité et perpendicularité
- Couples transmissibles moyens à élevés



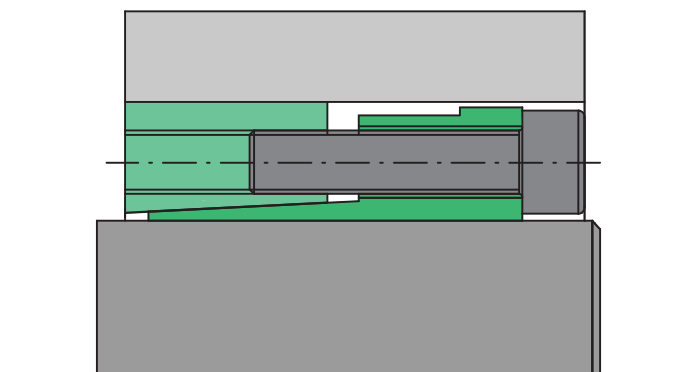
SIT-LOCK® avec revêtement électrolytique de nickel

- Toutes les frettes SIT-LOCK® sont disponibles avec un revêtement électrolytique de nickel.
- Les valeurs M_t , F_{ax} , P_w and P_n sont inchangées
- Excellente protection contre l'oxydation
- Les vis sont également fournies avec un revêtement en nickel électrolytique.
- Particulièrement recommandé pour les applications dans les environnements à hygrométrie élevée.



La frette SIT-LOCK® acier inoxydable

- Presque toutes les SIT-LOCK® peuvent être fabriquées et fournies en acier inoxydable. Les vis fournies sont également en acier inoxydable.
- Les valeurs M_t , F_{ax} , P_w and P_n seront différentes des valeurs du tableau.
- Excellente et efficace protection contre l'oxydation
- Particulièrement recommandés pour les applications dans l'industrie alimentaire ou les environnements agressifs.

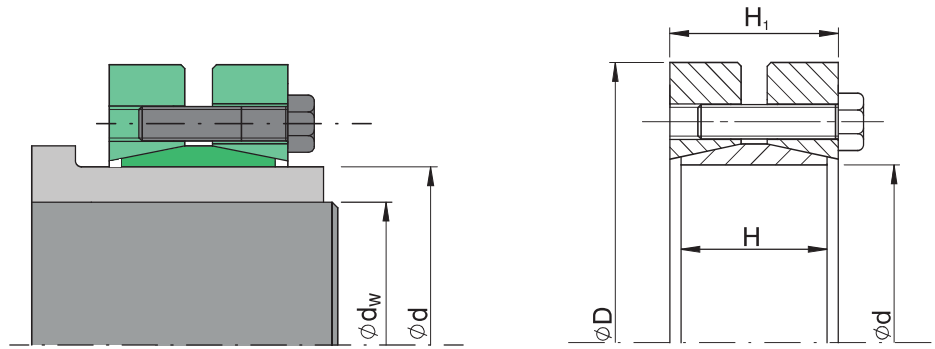


FRETTES DE SERRAGE EXTÉRIEUR

The background of the page is a vertical strip showing two industrial flanges. The top flange is partially obscured by a white semi-transparent rectangle. The bottom flange is more prominent, showing its circular shape and several black hexagonal bolts around its perimeter. The text 'FRETTES DE SERRAGE EXTÉRIEUR' is overlaid on this image.

FRETTES DE SERRAGE EXTÉRIEUR

SIT-LOCK® 11 - Frettes de serrage extérieur



Caractéristiques

Composée d'une bague conique fendue et de deux brides coniques. Elle est fournie avec des vis DIN 931/933 de qualité 10.9, sauf pour SIT-LOCK® 11S 12.9 qui est fournie avec des vis DIN 912 12.9.

Versions de la frette SIT-LOCK® 11

SIT-LOCK® 11S	série standard (recommandé)
SIT-LOCK® 11S 12.9	(avec vis de fixation DIN 912/933 12.9)
SIT-LOCK® 11H	série pour usage intensif (couples très élevés)
SIT-LOCK® 11L	série à usage limité (faibles couples)

Tolérances de l'accouplement

Diamètre d h8

Tolérances du diamètre d_w :

de 10 à 30 mm	H6 / j6
de 31 à 50 mm	H6 / h6
de 51 à 80 mm	H6 / g6
de 81 à 1 000 mm	H7 / g6

Ne pas utiliser d'huiles ou de graisses à base de bisulfure de molybdène sur les surfaces d_w. Les valeurs indiquées dans le tableau sont calculées pour des surfaces de diamètre d_w sèches, non huilées. La surface du diamètre d peut être huilée.

Finition de surface

Une finition de surface normale est suffisante. Les valeurs suivantes sont recommandées :

$$R_a \leq 3,2 \mu\text{m} - R_t \leq 16 \mu\text{m}$$

Application avec moments de flexion

Pour les applications où il y a un moment de flexion M_f où un couple M_t est également transmis, vérifier que la valeur M_{t,tot} est inférieure au couple transmissible indiqué dans le tableau.

$$M_{t,tot} = \sqrt{M_t^2 r^2 + 2M_f^2}$$

Il est déconseillé d'appliquer un moment de flexion supérieur de 30% à la valeur M_t prescrite dans le tableau.

Matériaux recommandés pour un arbre diamètre à la tolérance w et un moyeu de diamètre d

La pression générée sur le diamètre d entraîne une pression P_w sur le diamètre d_w, qui permet la transmission du couple M_t, tel que dans le tableau. La pression générée sur le diamètre d est répartie sur la surface du diamètre d_w selon un angle approximatif de 16° à 20°. La pression P_w peut être déterminée avec la formule :

$$P_w = \frac{2 \cdot M_t}{\pi \cdot d_w^2 \cdot H \cdot \mu}$$

Les matériaux de l'arbre et du moyeu avec un σ_{0,2} ≥ 360 N/mm² sont recommandés. Pour de plus amples informations, veuillez contacter notre Service technique.

Installation

La frette SIT-LOCK® 11 est fournie prête à être assemblée. Nettoyez soigneusement les surfaces de contact du moyeu et de l'arbre puis lubrifier. Positionnez la frette de serrage dans l'alésage usiné du moyeu. Introduire l'arbre.

Procédure de montage :

- Serrez deux ou quatre vis diamétralement opposées jusqu'à ce que les surfaces du dispositif de verrouillage entrent en contact avec l'arbre et le moyeu. Serrez toutes les vis à 50 % de la valeur du couple de serrage M_s prescrite dans le tableau, dans un ordre diamétralement opposé ;
- L'installation est terminée lorsque toutes les vis sont serrées au couple de serrage M_s.

Dépose

- Desserrez le contre-écrou jusqu'à ce que la frette de serrage soit entièrement libérée ;

Ré-utilisation de l'assemblage

Lorsque vous réutilisez la frette de serrage, vérifiez que toutes les surfaces sont propres et ne présentent pas de signes évidents de déformation ou de grippage. Nettoyez et lubrifiez toutes les surfaces et les filetages. Vérifiez que la bague et le contre-écrou n'ont pas été déformés. Lubrification au coefficient de friction μ 0.04.

Calcul de la force axiale admissible

$$F_{ax} = \frac{2 M_t}{d_w}$$

SIT-LOCK® 11S - série standard

Dimensions [mm]					Moment du couple transmissible	Vis de fixation (DIN 931/933 - 10.9)		
d	D	d _w	H	H ₁	M _t [Nm]	N°	Type	M _s [Nm]
14	38	11 12	7	11	32 53	4	M5	4
16	41	13 14	11	15	75 96	5	M5	4
24	50	19 20 21	14	19,5	170 210 250	6	M5	4
30	60	24 25 26	16	21,5	300 340 380	7	M5	4
36	72	28 30 31	18	23,5	440 570 630	5	M6	12
44	80	32 35 36	20	25,5	620 780 860	7	M6	12
50	90	38 40 42	22	27,5	940 1.160 1.380	8	M6	12
55	100	42 45 48	23	30,5	1.160 1.520 1.880	8	M6	12
62	110	48 50 52	23	30,5	1.750 2.000 2.250	10	M6	12
68	115	50 55 60	23	30,5	2.000 2.600 3.150	10	M6	12
75	138	55 60 65	25	32,5	2.400 3.200 3.950	7	M8	30
80	145	60 65 70	25	32,5	3.200 3.900 4.600	7	M8	30
85	155	65 70 75	30	39	4.800 6.100 7.400	10	M8	30
90	155	65 70 75	30	39	4.750 6.000 7.250	10	M8	30
95	170	70 75 80	34	44	7.000 7.650 9.150	12	M8	30
100	170	70 75 80	34	44	6.900 7.500 9.000	12	M8	30
110	185	75 80 85	39	50	7.200 9.000 10.800	9	M10	59
115	188	80 85 90	39	50	7.400 9.200 11.100	10	M10	59
120	215	80 85 90	42	54	10.600 13.300 14.500	12	M10	59
125	215	85 90 95	42	54	11.000 13.000 15.000	12	M10	59
130	215	90 95 100	42	54	11.300 13.300 15.400	12	M10	59
140	230	95 100 105	46	60,5	15.100 17.600 20.100	10	M12	100

SIT-LOCK® 11S - série standard (suite)

Dimensions [mm]					Moment du couple transmissible	Vis de fixation (DIN 931/933 - 10.9)		
d	D	d _w	H	H ₁	M _t [Nm]	N°	Type	M _s [Nm]
155	265	105 110 115	50	64,5	22.000 25.000 28.000	12	M12	100
165	290	115 120 125	56	71	31.000 35.000 39.000	8	M16	250
175	300	125 130 135	56	71	36.000 41.000 45.000	8	M16	250
185	330	135 140 145	71	86	52.000 57.000 62.000	10	M16	250
195	350	140 150 155	71	86	65.000 76.000 81.500	12	M16	250
200	350	150 155 160	71	86	74.000 80.000 86.000	12	M16	250
220	370	160 165 170	88	104	95.000 102.000 110.000	15	M16	250
240	405	170 180 190	92	109	120.000 138.000 156.000	12	M20	490
260	430	190 200 210	103	120	164.000 184.000 205.000	14	M20	490
280	460	210 220 230	114	134	217.000 244.000 270.000	16	M20	490
300	485	230 240 245	122	142	275.000 295.000 315.000	18	M20	490
320	520	240 250 260	122	142	312.000 340.000 374.000	20	M20	490
340	570	250 260 270	134	156	390.000 422.500 460.000	24	M20	490
350	580	270 280 285	140	162	442.000 480.000 500.000	24	M20	490
360	590	280 290 295	140	162	463.000 502.000 522.000	24	M20	490
380	645	290 300 310	144	168	567.000 610.000 658.000	20	M24	840
390	660	300 310 320	144	168	624.000 671.000 718.000	21	M24	840
400	680	315 320 330	144	168	670.000 695.000 744.000	21	M24	840
420	690	330 340 350	164	188	780.000 840.000 900.000	24	M24	840
440	750	340 350 360	177	202	806.000 860.000 917.000	24	M24	840
460	770	360 370 380	177	202	1.000.000 1.070.000 1.140.000	28	M24	840
480	800	380 390 400	188	213	1.170.000 1.240.000 1.310.000	30	M24	840

SIT-LOCK® 11S 12.9 - avec vis de fixation DIN 912/933 12.9

Dimensions [mm]					Moment du couple transmissible	Vis de fixation (DIN 912/931/933 - 12.9)		
d	D	d _w	H	H ₁	M _t [Nm]	N°	Type	M _s [Nm]
24	50	19 20 21	14	19,5	245 285 325	6	M5	4
30	60	24 25 26	16	21,5	375 415 465	7	M5	4
36	72	28 30 31	18	23,5	910 1.000 1.100	5	M6	14
44	80	32 35 36	20	25,5	1.250 1.600 1.680	7	M6	14
50	90	38 40 42	22	27,5	1.830 2.070 2.350	8	M6	14
55	100	42 45 48	23	30,5	2.020 2.400 2.850	8	M6	14
62	110	48 50 52	23	30,5	3.030 3.190 3.540	10	M6	14
68	115	50 55 60	23	30,5	2.700 3.500 4.420	10	M6	14
75	138	55 60 65	25	32,5	4.100 5.120 6.290	7	M8	35
80	145	60 65 70	25	32,5	4.620 5.690 6.870	7	M8	35
90	155	65 70 75	30	39	6.950 8.350 9.890	10	M8	35
100	170	70 75 80	34	44	8.630 10.250 12.000	12	M8	35
110	185	75 80 85	39	50	11.060 12.940 14.300	9	M10	72
125	215	85 90 95	42	54	16.200 18.700 21.450	12	M10	72
140	230	95 100 105	46	60,5	22.400 25.420 28.680	10	M12	120
155	265	105 110 115	50	64,5	30.120 33.750 37.550	12	M12	120
165	290	115 120 125	56	71	44.500 48.450 53.450	8	M16	300
175	300	125 130 135	56	71	49.200 54.100 59.200	8	M16	300
185	330	135 140 145	71	86	68.300 74.600 81.150	10	M16	300
195	350	140 150 155	71	86	86.650 100.200 107.100	12	M16	300
200	350	150 155 160	71	86	95.750 102.550 109.500	12	M16	300

SIT-LOCK® 11S 12.9 - avec vis de fixation DIN 912/933 12.9 (suite)

Dimensions [mm]					Moment du couple transmissible	Vis de fixation (DIN 912/931/933 - 12.9)		
d	D	d _w	H	H ₁	M _t [Nm]	N°	Type	M _s [Nm]
220	370	160	88	104	124.400	15	M16	300
		165			134.500			
		170			144.980			
240	405	170	92	109	157.200	12	M20	580
		180			177.200			
		190			200.850			
260	430	190	103	120	211.650	14	M20	580
		200			238.300			
		210			266.600			
280	460	210	114	134	278.800	16	M20	580
		220			303.800			
		230			329.100			
300	485	230	122	142	349.800	18	M20	580
		240			378.000			
		245			394.500			
320	520	240	122	142	404.500	20	M20	580
		250			430.900			
		260			463.300			
340	570	250	134	156	499.600	24	M20	580
		260			537.300			
		270			575.650			
350	580	270	140	162	550.900	24	M20	580
		280			589.400			
		285			612.800			
360	590	280	140	162	573.200	24	M20	580
		290			612.000			
		295			635.700			
380	645	290	144	168	715.000	20	M24	1 000
		300			760.800			
		310			807.200			
390	660	300	144	168	782.100	21	M24	1 000
		310			830.200			
		320			874.000			
400	680	315	144	168	829.000	21	M24	1 000
		320			853.000			
		330			903.000			
420	690	330	164	188	987.000	24	M24	1 000
		340			1,043,200			
		350			1,100,700			
440	750	340	177	202	1,002,800	24	M24	1 000
		350			1,060,400			
		360			1,119,000			
460	770	360	177	202	1,261,000	28	M24	1 000
		370			1,328,000			
		380			1,395,300			
480	800	380	188	213	1,434,000	30	M24	1 000
		390			1,506,300			
		400			1,580,000			

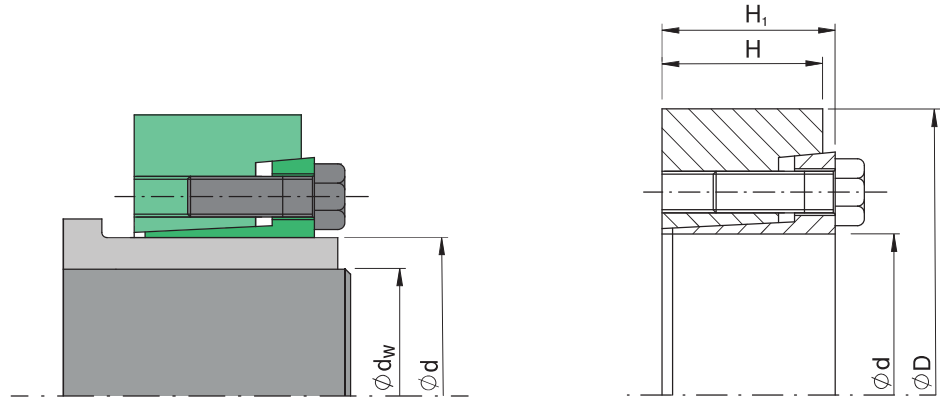
SIT-LOCK® 11H - série pour usage intensif

Dimensions [mm]					Moment du couple transmissible	Vis de fixation (DIN 931/933 - 10.9)		
d	D	d _w	H	H ₁	M _t [Nm]	N°	Type	M _s [Nm]
125	215	85 90 95	55	65	15.000 17.500 20.000	10	M12	100
140	230	95 100 105	60	74	20.600 23.500 26.500	12	M12	100
155	265	105 110 115	66	80	28.600 32.500 36.400	15	M12	100
165	290	115 120 125	72	88	41.000 46.000 50.700	10	M16	250
175	300	125 130 135	72	88	47.000 52.000 57.000	10	M16	250
185	330	135 140 145	92	112	72.000 78.000 86.000	14	M16	250
195	350	140 150 155	92	112	75.000 88.000 96.000	14	M16	250
200	350	145 150 155	92	112	85.000 92.500 100.000	15	M16	250
220	370	160 165 170	114	134	127.000 136.000 146.500	20	M16	250
240	405	170 180 190	120	144	155.000 176.000 198.000	15	M20	490
260	430	190 200 210	136	160	213.000 240.000 268.000	18	M20	490
280	460	210 220 230	148	172	285.000 320.000 355.000	21	M20	490
300	485	230 240 245	152	176	341.000 376.000 394.000	22	M20	490
320	520	240 250 260	160	184	378.500 415.000 451.000	24	M20	490
340	570	250 260 270	176	200	489.500 530.000 578.000	21	M24	840
350	580	270 280 285	176	200	556.000 604.000 629.000	21	M24	840
360	590	280 290 295	180	204	612.000 663.000 689.000	22	M24	840
380	645	290 300 310	180	204	618.000 668.000 719.000	22	M24	840
390	660	300 310 320	188	212	708.000 762.000 814.500	24	M24	840
400	680	315 320 330	188	212	765.000 788.000 845.000	24	M24	840
420	690	330 340 350	214	238	999.000 1.068.000 1.140.000	30	M24	840
440	750	340 350 360	224	252	1.058.000 1.130.000 1.204.000	24	M27	1 250
460	770	360 370 380	224	252	1.320.000 1.420.000 1.500.000	28	M27	1 250

SIT-LOCK® 11L - série à usage limité

Dimensions [mm]					Moment du couple transmissible	Vis de fixation (DIN 931/933 - 10.9)		
d	D	d _w	H	H ₁	M _t [Nm]	N°	Type	M _s [Nm]
125	185	95	39	51	10.550	8	M10	59
		100			12.100			
		105			13.800			
140	220	110	39	51	14.800	9	M10	59
		120			18.640			
		125			20.500			
155	245	130	39	51	24.000	11	M10	59
		135			26.400			
		140			29.000			
165	260	135	46	62	32.000	10	M12	100
		140			35.200			
		145			38.500			
175	275	145	46	62	39.000	11	M12	100
		150			42.400			
		155			46.000			
185	295	155	46	62	46.600	12	M12	100
		160			50.300			
		165			54.000			
195	315	165	56	72	63.000	15	M12	100
		170			67.700			
		175			72.500			
200	330	175	56	72	74.000	16	M12	100
		180			79.500			
		185			84.500			
220	345	180	66	84	82.800	10	M16	250
		190			93.500			
		200			105.000			
240	370	200	66	84	113.000	12	M16	250
		210			127.500			
		215			134.500			
260	395	220	72	92	149.000	14	M16	250
		230			165.000			
		235			173.000			
280	425	230	84	104	171.000	16	M16	250
		240			189.000			
		250			208.000			
300	460	250	84	104	215.000	18	M16	250
		260			234.000			
		270			255.000			
320	495	270	84	106	260.000	20	M16	250
		280			284.000			
		290			306.000			
340	535	290	84	106	300.000	21	M16	250
		300			324.400			
		305			337.000			
350	545	300	100	122	372.000	16	M20	490
		305			385.000			
		310			400.000			
360	555	300	100	122	360.000	16	M20	490
		310			388.000			
		320			415.000			
380	585	320	112	136	435.000	18	M20	490
		325			451.000			
		330			467.000			
390	595	330	112	136	505.000	20	M20	490
		340			540.000			
		350			577.000			
400	615	340	112	136	550.000	21	M20	490
		350			587.000			
		360			626.000			
420	630	350	120	144	578.000	22	M20	490
		360			617.000			
		370			655.000			
440	660	370	120	144	677.000	24	M20	490
		380			719.000			
		390			762.000			
460	685	390	132	158	840.000	28	M20	490
		400			890.000			
		410			935.000			

SIT-LOCK® 14 - Frettes de serrage extérieur



Caractéristiques

Composée de deux bagues coniques interne et externe. Elle est fournie avec des vis DIN 931/933 de qualité 10.9 ou DIN 912 12.9 selon le modèle.

SIT-LOCK® 14 versions

- SIT-LOCK® 1422-1481
série standard (recommandé)
- SIT-LOCK® 1423-1483
série pour usage intensif (couples élevés)
- SIT-LOCK® 1421
série pour usage limité (faibles couples)

Tolérances de l'accouplement

Diamètre d f7

Tolérances du diamètre d_w :

≤ 160 mm	H7 / h6
≥ 160 mm	H7 / g6

Ne pas utiliser d'huiles ou de graisses à base de bisulfure de molybdène sur les surfaces dw. Les valeurs indiquées dans le tableau sont calculées pour des surfaces de diamètre dw sèches, non huilées. La surface du diamètre d peut être huilée.

Finition de surface

Une finition de surface normale est suffisante. Les valeurs suivantes sont recommandées :

$$R_a \leq 3,2 \mu\text{m} - R_t \leq 16 \mu\text{m}$$

Application avec moments de flexion

Pour les applications où il y a un moment de flexion M_f où un couple M_t est également transmis, vérifier que la valeur $M_{t \text{ tot}}$ est inférieure au couple transmissible indiqué dans le tableau.

$$M_{t \text{ tot}} = \sqrt{M_t^2 r^2 + 2M_f^2}$$

Il est déconseillé d'appliquer un moment de flexion supérieur de 30% à la valeur M_t prescrite dans le tableau.

Matériaux recommandés pour un arbre w et un moyeu d

La pression générée sur le diamètre d entraîne une pression P_w sur le diamètre d_w , qui permet la transmission du couple M_t , tel que dans le tableau. La pression générée sur le diamètre d est répartie sur la surface du diamètre d_w selon un angle approximatif de 16° à 20°. La pression P_w peut être déterminée avec la formule :

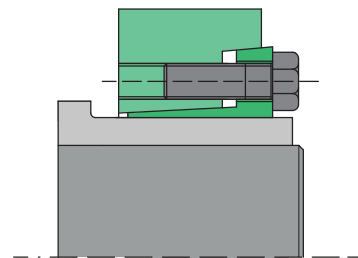
$$P_w = \frac{2 \cdot M_t}{\pi \cdot d_w^2 \cdot H \cdot \mu}$$

Les matériaux de l'arbre et du moyeu avec un $\sigma_{0,2} \geq 360 \text{ N/mm}^2$ sont recommandés. Pour les applications soumises à des moments de flexion, il est recommandé d'utiliser des arbres en acier trempé, comme l'acier 42 CrMo4. Pour de plus amples informations, veuillez contactez notre Service technique.

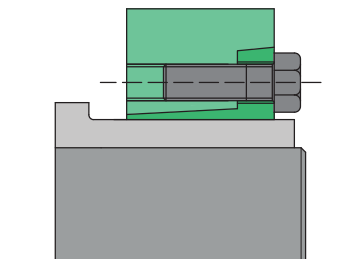
Avantages de la frette SIT-LOCK® 14 par rapport à la SIT-LOCK® 11

La frette SIT-LOCK® 14 peut être installée même sans clé dynamométrique. Il est important que la surface plane de la bague intérieure soit alignée avec la surface plane de la bague extérieure lorsque l'installation est terminée.

Voir la figure :



La frette SIT-LOCK® 14 désassemblée



La frette SIT-LOCK® 14 assemblée

Lorsque les surfaces des deux composants sont alignées, l'installation est terminée et les valeurs indiquées dans le tableau ont été atteintes.

Comme les vis de serrage ne sont généralement pas serrées à l'aide d'une clé dynamométrique, les valeurs indiquées dans le tableau ne sont souvent pas atteintes. Dans ce cas, un glissement pourrait se produire et entraîner des dommages économiques.

La frette SIT-LOCK® 14 est l'évolution la plus aboutie du domaine des liaisons arbre-moyeu, car elle peut être assemblée sans l'utilisation d'une clé dynamométrique, garantissant un montage simple et fonctionnel grâce à son alignement.

Installation

La frette SIT-LOCK® 14 est fournie prête à être assemblée. Nettoyez soigneusement les surfaces de contact du moyeu et de l'arbre. Le couple transmissible M_t est calculé avec un coefficient de friction μ 0.15. Positionnez la frette de serrage dans l'alésage usiné du moyeu. Introduire l'arbre.

ATTENTION : Ne pas serrer les vis avant de placer l'assemblage sur le moyeu. Nettoyez la surface de contact du diamètre d et appliquez un léger film d'huile pour faciliter le positionnement du dispositif.

Installation sans clé dynamométrique

- Serrez deux ou quatre vis diamétralement opposées jusqu'à ce que les surfaces du dispositif de verrouillage entrent en contact avec l'arbre et le moyeu.
- Serrer progressivement les vis dans le sens des aiguilles d'une montre jusqu'à ce que les surfaces latérales de la bague intérieure et de la bague extérieure soient complètement alignées.
- L'installation est terminée une fois l'alignement réalisé.

Installation avec clé dynamométrique

- Serrez deux ou quatre vis diamétralement opposées jusqu'à ce que les surfaces du dispositif de verrouillage entrent en contact avec l'arbre et le moyeu. Cela ne nécessite pas de clé dynamométrique ;
- Serrez toutes les vis à 50 % de la valeur du couple de serrage M_s prescrite dans le tableau, dans un ordre diamétralement opposé ;
- Serrez toutes les vis à 100 % de la valeur du couple de serrage M_s prescrite dans le tableau, dans un ordre diamétralement opposé ;
- Continuez à serrer les vis dans le sens des aiguilles d'une montre, en séquence continue, à 100% du M_s du tableau ci-contre jusqu'à ce que l'alignement soit obtenu.

Dépose

Desserrez les vis de fixation jusqu'à ce que la frette de serrage soit entièrement libérée. Si le dispositif de verrouillage ne se démonte pas après avoir desserré toutes les vis, insérez les vis de serrage dans les filets de retrait de la bague intérieure. Desserrez les vis en opposé alternativement jusqu'à ce que le dispositif soit déverrouillé.

Ré-utilisation de l'assemblage

Lorsque vous réutilisez la frette de serrage, vérifiez que toutes les surfaces sont propres et ne présentent pas de signes évidents de déformation ou de grippage. Lubrifiez les surfaces coniques de la bague intérieure et de la bague extérieure, les filets et les têtes de vis de fixation. Lubrification au coefficient de friction μ 0.04. Pour de plus amples informations, veuillez contacter notre Service technique .

Applications haute vitesse

Pour les applications nécessitant un plus grand équilibre, la frette SIT-LOCK® 14 est recommandée de préférence à la frette SIT-LOCK® 11, car un parallélisme incorrect peut créer des dysfonctionnements à une grande vitesse de rotation.

SIT-LOCK® 1422 - 1481 Frettes de serrage extérieur

Dimensions [mm]					SIT-LOCK® 1422		SIT-LOCK® 1481		Vis de fixation DIN 933/931 10.9 (1422) 12.9 (1481)
d	D	d _w	H	H ₁	M _t [Nm]	M _s [Nm]	M _t [Nm]	M _s [Nm]	
12	35	9	10	11	20	12	-	-	M6
		10			40		-		
14	38	11	10	11	30	12	-	-	M6
		12			50		-		
16	41	13	13,5	15	70	12	-	-	M6
		14			90		-		
18	44	15	13,5	15	80	12	-	-	M6
		16			110		-		
20	47	17	13,5	15	150	12	-	-	M6
		18			180		-		
24	50	19	16	18	160	12	-	-	M6
		20			210		-		
		22			280		-		
30	60	24	18	20	270	12	-	-	M6
		25			320		-		
		26			360		-		
36	72	27	20	22	440	30	-	-	M8
		30			610		-		
		33			820		-		
44	80	34	22	24	690	30	-	-	M8
		35			770		-		
		37			920		-		
50	90	38	23,5	26	1.110	30	1.500	35	M8
		40			1.290		1.700		
		42			1.510		1.900		
55	100	42	26	29	1.230	30	1.600	35	M8
		45			1.530		2.000		
		48			1.860		2.400		
62	110	48	26	29	1.670	30	2.200	35	M8
		50			1.890		2.400		
		52			2.120		2.700		
68	115	50	26	29	1.870	30	2.400	35	M8
		55			2.450		3.000		
		60			3.120		3.800		
75	138	55	27	31	2.330	59	3.700	70	M10
		60			3.020		4.700		
		65			3.810		5.800		
80	145	60	27	31	3.190	59	4.200	70	M10
		65			4.060		5.200		
		70			4.910		6.300		
90	155	65	34	38	5.400	59	5.900	70	M10
		70			6.500		7.100		
		75			7.800		8.500		
100	170	70	39	43	6.000	59	7.400	70	M10
		75			7.200		8.900		
		80			8.500		10.400		
110	185	80	43,5	49	10.000	100	12.600	121	M10
		85			11.700		14.600		
		90			13.600		16.900		
120	197	85	46,5	53	11.900	100	13.600	121	M12
		90			13.800		15.700		
		95			15.900		18.000		
125	215	90	46,5	53	14.400	100	16.400	121	M12
		95			16.500		18.800		
		100			18.700		21.300		
135	230	95	49,5	58	18.100	160	20.300	195	M14
		100			20.600		23.000		
		110			26.000		28.900		
140	230	100	49,5	58	19.600	160	23.000	195	M14
		105			22.100		25.800		
		115			27.600		32.100		
155	263	110	53,5	62	26.500	160	31.100	195	M14
		115			29.500		34.500		
		125			36.100		42.000		
165	290	120	58	68	37.300	250	44.000	300	M16
		125			41.200		48.500		
		135			49.600		58.100		
175	300	130	58	68	45.000	250	54.000	300	M16
		135			49.000		59.000		
		145			58.000		70.000		

SIT-LOCK® 1422 - 1481 Frettes de serrage extérieur (suite)

Dimensions [mm]						SIT-LOCK® 1422			SIT-LOCK® 1481			Vis de fixation DIN 933/931 10.9 (1422) 12.9 (1481)
d	D	d _w	H	H ₁	e	M _t [Nm]	F _{ax} [kN]	M _s [Nm]	M _t [Nm]	F _{ax} [kN]	M _s [Nm]	
185	320	140	75	85	10	64.000	916	250	81.000	1.157	300	M16
		145				70.000	961		88.000	1.210		
		155				82.000	1.053		102.000	1.319		
200	340	150	75	85	10	81.000	1.073	250	96.000	1.279	300	M16
		155				87.000	1.120		103.000	1.333		
		165				100.000	1.216		119.000	1.442		
220	370	160	91	103	12	103.000	1.283	490	129.000	1.615	570	M20
		170				119.000	1.395		149.000	1.749		
		180				136.000	1.509		169.000	1.883		
240	405	170	94	107	13	122.000	1.439	490	151.000	1.773	570	M20
		180				140.000	1.555		172.000	1.909		
		200				179.000	1.790		218.000	2.183		
260	430	190	105	119	14	163.000	1.715	490	212.000	2.231	570	M20
		200				184.000	1.842		238.000	2.385		
		220				231.000	2.099		297.000	2.696		
280	460	210	116	132	16	215.000	2.051	490	279.000	2.661	570	M20
		220				240.000	2.186		311.000	2.825		
		240				295.000	2.458		379.000	3.156		
300	485	220	124	140	16	270.000	2.456	840	332.000	3.018	980	M24
		230				300.000	2.605		367.000	3.193		
		250				363.000	2.906		443.000	3.545		
320	520	240	124	140	16	301.000	2.511	840	404.000	3.370	980	M24
		250				332.000	2.655		444.000	3.549		
		270				398.000	2.945		528.000	3.911		
340	570	250	137	155	18	390.000	3.118	840	488.000	3.905	980	M24
		260				427.000	3.283		533.000	4.101		
		280				506.000	3.617		630.000	4.498		
350	580	270	142	162	20	493.000	3.649	840	616.000	4.563	980	M24
		280				535.000	3.825		669.000	4.778		
		290				580.000	4.001		725.000	5.000		
360	590	270	142	162	20	496.000	3.676	840	625.000	4.628	980	M24
		280				539.000	3.852		677.000	4.839		
		300				631.000	4.206		790.000	5.264		
380	640	290	146	166	20	585.000	4.034	1.250	725.000	5.000	1.450	M27
		300				632.000	4.215		783.000	5.220		
		310				681.000	4.397		844.000	5.445		
390	650	290	146	166	20	640.000	4.411	1.250	781.000	5.384	1.450	M27
		300				691.000	4.605		842.000	5.611		
		320				799.000	4.996		971.000	6.069		
420	670	320	166	186	20	742.000	4.640	1.250	969.000	6.057	1.450	M27
		330				797.000	4.829		1.038.000	6.290		
		350				912.000	5.209		1.183.000	6.758		
440	720	340	174	194	20	945.000	5.557	1.250	1.212.000	7.128	1.450	M27
		350				1.009.000	5.764		1.292.000	7.382		
		370				1.143.000	6.181		1.460.000	7.891		
460	770	360	174	194	20	1.104.000	6.133	1.250	1.393.000	7.739	1.450	M27
		370				1.174.000	6.345		1.479.000	7.995		
		390				1.320.000	6.771		1.660.000	8.511		
480	800	380	191	213	22	1.300.000	6.843	1.640	1.657.000	8.721	1.970	M30
		390				1.378.000	7.066		1.754.000	8.993		
		410				1.541.000	7.516		1.956.000	9.542		
500	850	400	191	213	22	1.496.000	7.478	1.640	1.887.000	9.435	1.970	M30
		410				1.581.000	7.711		1.992.000	9.717		
		430				1.759.000	8.180		2.211.000	10.283		
530	910	430	216	238	22	1.930.000	8.976	1.640	2.397.000	11.150	1.970	M30
		440				2.031.000	9.234		2.521.000	11.459		
		460				2.243.000	9.752		2.778.000	12.078		
560	940	450	216	238	22	2.097.000	9.318	1.640	2.545.000	11.313	1.970	M30
		460				2.201.000	9.572		2.671.000	11.611		
		480				2.420.000	10.081		2.930.000	12.210		
590	960	470	235	260	25	2.593.000	11.032	1.640	2.969.000	12.636	1.970	M30
		480				2.715.000	11.314		3.108.000	12.952		
		500				2.970.000	11.881		3.397.000	13.587		
620	980	500	261	286	25	2.940.000	11.760	1.640	3.602.000	13.608	1.970	M30
		520				3.169.000	12.188		3.708.000	14.261		
		540				3.447.000	12.766		4.028.000	14.918		
660	1020	530	270	292	20	3.329.500	12.564	2.210	4.035.000	15.225	2.400	M33
		550				3.615.000	13.145		4.374.000	15.905		
		570				3.912.000	13.726		4.727.000	16.585		

SIT-LOCK® 1423 - 1483 Frettes de serrage extérieur

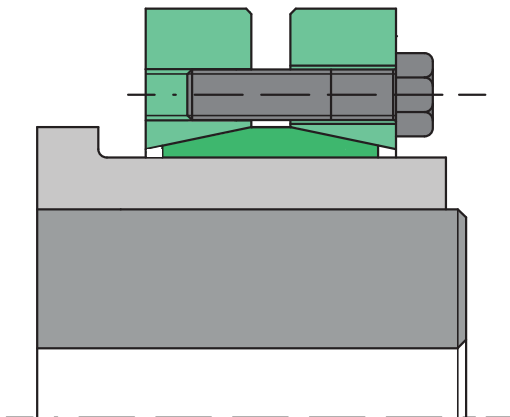
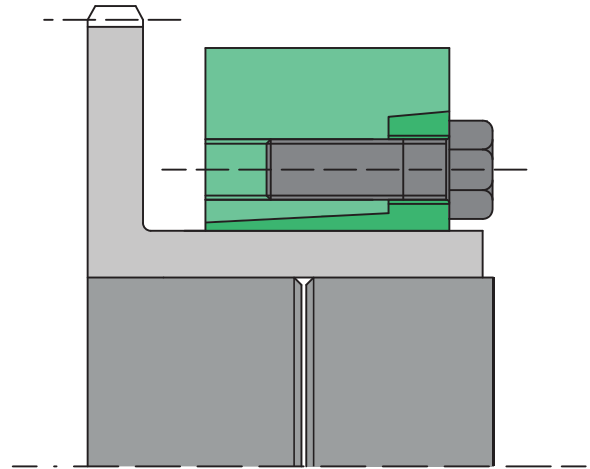
Dimensions [mm]					SIT-LOCK® 1423		SIT-LOCK® 1483		Vis de fixation DIN 931 1423 12.9 - 1483 12.9
d	D	d _w	H	H ₁	M _t [Nm]	M _s [Nm]	M _t [Nm]	M _s [Nm]	
140	230	100	64	74	26.000	250	30.000	300	M16
		105			30.000		34.000		
		115			37.000		42.000		
155	263	110	70	80	36.000	250	45.000	300	M16
		115			40.000		49.000		
		125			48.000		60.000		
165	290	120	77	88	50.000	250	63.000	300	M16
		125			55.000		69.000		
		135			66.000		83.000		
175	300	130	77	88	61.000	250	73.000	300	M16
		135			67.000		80.000		
		145			79.000		94.000		
185	320	140	100	112	89.000	490	106.000	570	M20
		145			96.000		115.000		
		155			113.000		134.000		
200	340	150	100	112	104.000	490	126.000	570	M20
		155			113.000		136.000		
		165			130.000		157.000		
220	370	160	121	134	127.000	490	162.000	570	M20
		165			137.000		174.000		
		180			169.000		213.000		
240	405	170	130	144	157.000	490	206.000	570	M20
		180			180.000		235.000		
		200			230.000		298.000		
260	430	190	144	160	230.000	490	285.000	570	M20
		200			260.000		321.000		
		220			325.000		399.000		
280	460	210	156	172	306.000	840	361.000	980	M24
		220			342.000		401.000		
		240			418.000		489.000		
300	485	230	158	176	360.000	840	461.000	980	M24
		240			398.000		508.000		
		250			437.000		556.000		
320	520	240	166	184	430.000	840	512.000	980	M24
		250			473.000		562.000		
		270			565.000		670.000		
340	570	250	186	206	551.000	1250	661.000	1.450	M27
		260			603.000		722.000		
		280			714.000		852.000		
360	590	270	188	210	671.000	1250	763.000	1.450	M27
		280			729.000		828.000		
		300			852.000		966.000		
390	650	290	196	220	850.000	1250	978.000	1.450	M27
		300			917.000		1.054.000		
		320			1.061.000		1.217.000		
420	690	320	221	246	1.007.000	1250	1.297.000	1.450	M27
		330			1.080.000		1.389.000		
		350			1.235.000		1.582.000		
440	750	340	233	258	1.218.000	1640	1.583.000	1.970	M30
		350			1.301.000		1.687.000		
		370			1.475.000		1.907.000		
460	770	360	233	258	1.402.000	1640	1.734.000	1.970	M30
		370			1.491.000		1.841.000		
		390			1.678.000		2.067.000		
480	800	380	270	298	1.707.000	1640	2.076.000	1.970	M30
		390			1.809.000		2.198.000		
		410			2.023.000		2.452.000		
500	850	400	270	300	1.993.000	1640	2.529.000	1.970	M30
		410			2.106.000		2.669.000		
		430			2.342.000		2.962.000		
530	890	430	306	338	2.549.000	2210	3.093.000	2.650	M33
		440			2.683.000		3.252.000		
		460			2.962.000		3.584.000		
560	940	450	306	338	2.837.000	2210	3.439.000	2.650	M33
		460			2.978.000		3.607.000		
		480			3.272.000		3.956.000		

SIT-LOCK® 1421 Frettes de serrage extérieur

Dimensions [mm]					Moment du couple transmissible	Vis de fixation (DIN 933 - 10,9)	
d	D	d _w	H	H ₁	M _t [Nm]	Tipo	M _s [Nm]
140	215	110	38	46	16.000	M12	100
		120			20.000		
		130			25.000		
155 160	245	130	38	46	26.000	M12	100
		135			28.000		
		140			31.000		
165 170	263	135	43	53	29.000	M14	160
		140			32.000		
		145			35.000		
175 180	275	145	43	53	36.000	M14	160
		150			39.000		
		155			42.000		
185 190	290	155	51	62	50.000	M14	160
		160			54.000		
		165			58.000		
195 200	320	165	51	62	68.000	M14	160
		170			73.000		
		180			83.000		
220	340	180	55	70	80.000	M16	240
		190			91.000		
		200			103.000		
240	370	200	55	70	103.000	M16	240
		210			115.000		
		220			128.000		
260	405	220	55	70	132.000	M16	240
		230			146.000		
		240			161.000		
280	430	230	65	80	160.000	M20	470
		240			177.000		
		250			194.000		
300	460	250	65	80	191.000	M20	470
		260			209.000		
		270			228.000		
320	485	270	77	92	243.000	M20	470
		280			265.000		
		290			288.000		
340	520	280	77	92	274.000	M20	470
		290			297.000		
		300			322.000		
360	570	300	89	105	356.000	M20	470
		310			384.000		
		330			443.000		
390	590	330	89	105	438.000	M20	470
		340			469.000		
		350			501.000		
420	630	350	120	140	624.000	M24	820
		360			665.000		
		370			709.000		
440	660	370	132	152	778.000	M24	820
		380			826.000		
		390			877.000		
460	690	390	132	152	852.000	M24	820
		400			903.000		
		410			955.000		
480	720	410	152	174	1.086.000	M24	820
		420			1.147.000		
		430			1.210.000		
500	745	420	152	174	1.137.000	M24	820
		430			1.200.000		
		450			1.331.000		
530	790	450	162	186	1.376.000	M27	1.210
		460			1.446.000		
		480			1.592.000		
560	830	480	162	187	1.578.000	M27	1.210
		490			1.653.000		
		510			1.809.000		
590	880	510	172	197	1.873.000	M27	1.210
		520			1.957.000		
		540			2.131.000		
620	930	540	172	198	2.097.000	M27	1.210
		550			2.186.000		
		570			2.368.000		
660	990	570	182	209	2.426.000	M30	1.640
		580			2.522.000		
		610			2.823.000		
700	1040	610	182	210	2.772.000	M30	1.640
		620			2.874.000		
		640			3.084.000		
750	1100	640	192	222	3.104.000	M30	1.640
		650			3.214.000		
		680			3.555.000		
800	1150	680	192	224	3.443.000	M30	1.640
		700			3.673.000		
		730			4.033.000		

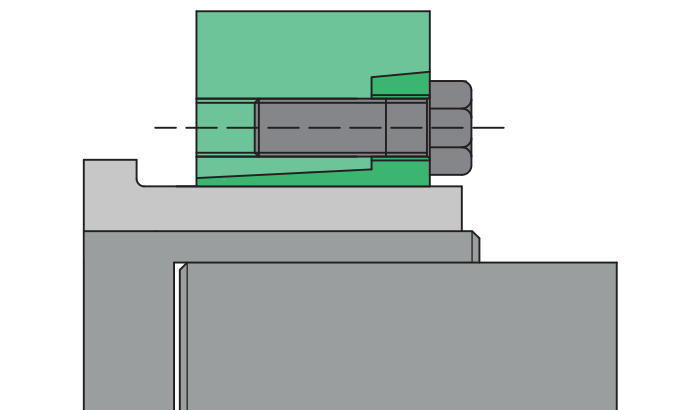
Exemples d'applications

Assemblage simultané d'un pignon et deux arbres grâce à une frette SIT-LOCK® 14.



Assemblage d'un moyeu avec son arbre grâce à une frette SIT-LOCK® 11. L'arbre comporte un alésage. Pour les applications avec un alésage d'arbre d_w , veuillez contacter notre Service technique.

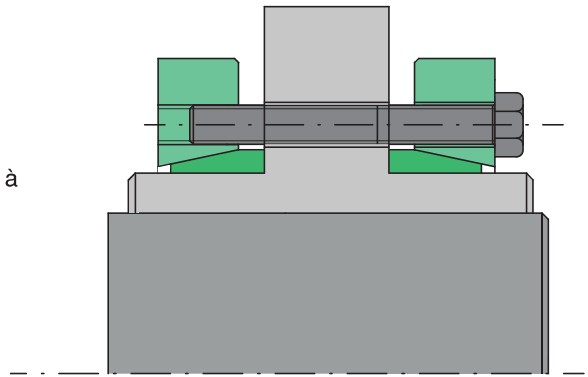
Accouplement de deux arbres et d'un moyeu grâce à une frette SIT-LOCK® 14.



Versions spéciales disponibles sur demande

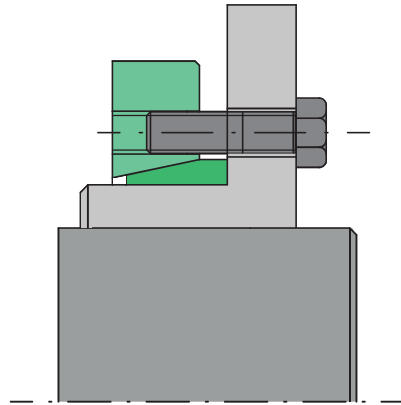
SIT-LOCK® 11 SPLIT

- Autocentrée
- Couples transmissibles élevés
- Disponible sur demande pour les diamètres d'arbre de 24 à 500 mm
- Aucun déplacement axial lors de la fixation
- Installation et dépose rapide



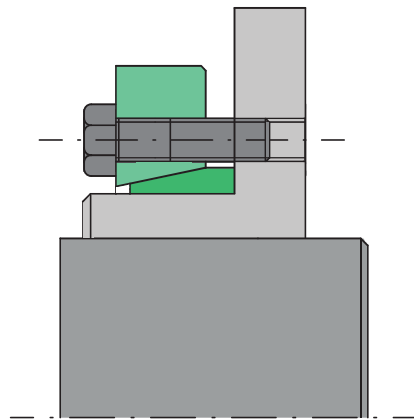
SIT-LOCK® 11 HALF version A

- Autocentrée
- Couples transmissibles moyens à élevés
- Disponible sur demande pour les diamètres d'arbre de 24 à 500 mm
- Aucun déplacement axial lors de la fixation
- Installation et dépose rapide
- Dimensions axiales réduites



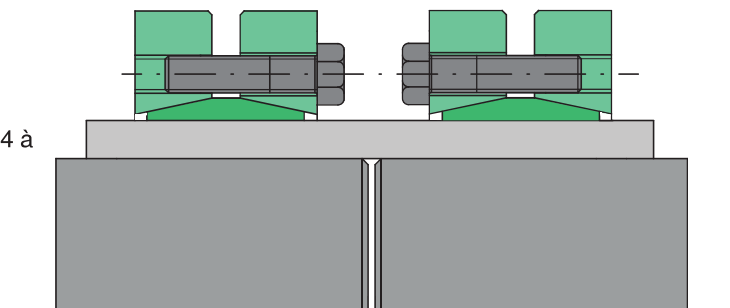
SIT-LOCK® 11 HALF version B

- Autocentrée
- Couples transmissibles moyens à élevés
- Disponible sur demande pour les diamètres d'arbre de 24 à 500 mm
- Aucun déplacement axial lors de la fixation
- Installation et dépose rapide
- Dimensions axiales réduites



SIT-LOCK® 11 manchon d'assemblage

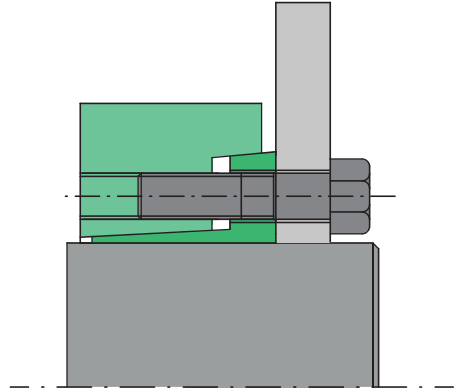
- Autocentrée
- Disponible sur demande pour les diamètres d'arbre de 24 à 600 mm
- Aucun déplacement axial lors de la fixation
- Couples transmissibles élevés
- Dépose rapide
- Sans jeu



Versions spéciales disponibles sur demande

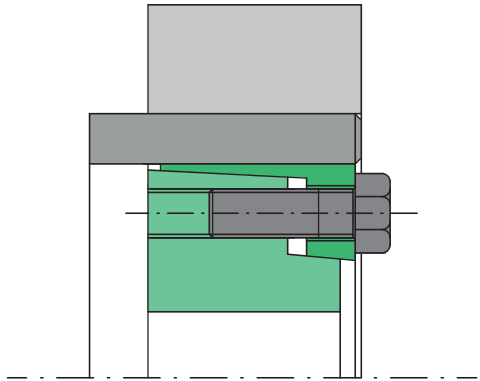
SIT-LOCK® 14 spéciale

- Autocentrée
- Couples transmissibles moyens à élevés
- Disponible sur demande pour les diamètres d'arbre de 24 à 500 mm
- Aucun déplacement axial lors de la fixation
- Installation et dépose rapide
- Dimensions axiales réduites
- Excellente concentricité et perpendicularité



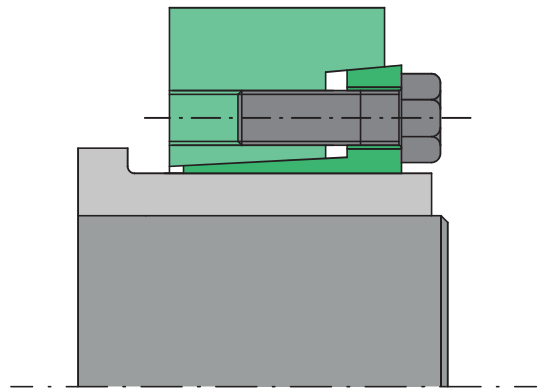
SIT-LOCK® 14 spéciale pour les espaces limités

- Autocentrée
- Couples transmissibles moyens à élevés
- Disponible sur demande pour les diamètres d'arbre de 50 à 500 mm
- Aucun déplacement axial lors de la fixation
- Installation et dépose rapide
- Recommandée pour les applications qui nécessitent une taille réduite
- Peut être fourni avec des vis de fixation DIN 912.



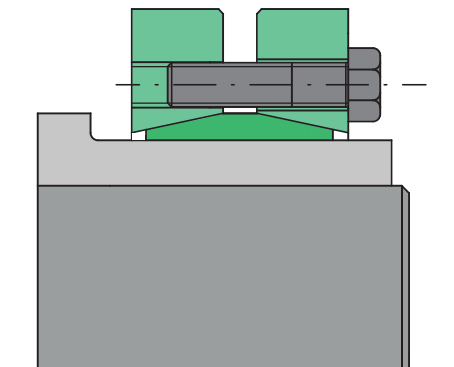
SIT-LOCK® 11 et SIT-LOCK® 14 avec revêtement électrolytique de nickel

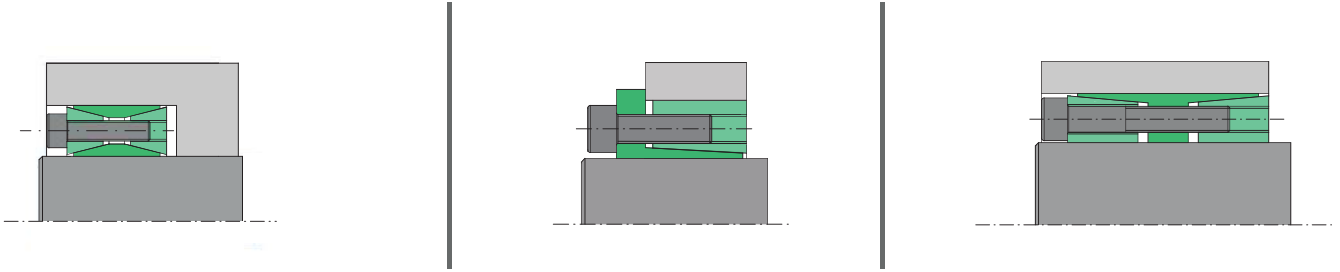
- Les frettes SIT-LOCK® 11 et SIT-LOCK® 14 sont disponibles avec un revêtement électrolytique de nickel.
- Les valeurs M_t , F_{ax} , P_w and P_n sont inchangées
- Couples transmissibles moyens à élevés
- Excellente protection contre l'oxydation
- Les vis sont également fournies avec un revêtement en nickel électrolytique.
- Particulièrement recommandée pour les applications dans les environnements à hygrométrie élevée.



SIT-LOCK® 11, SIT-LOCK® 14 acier inoxydable

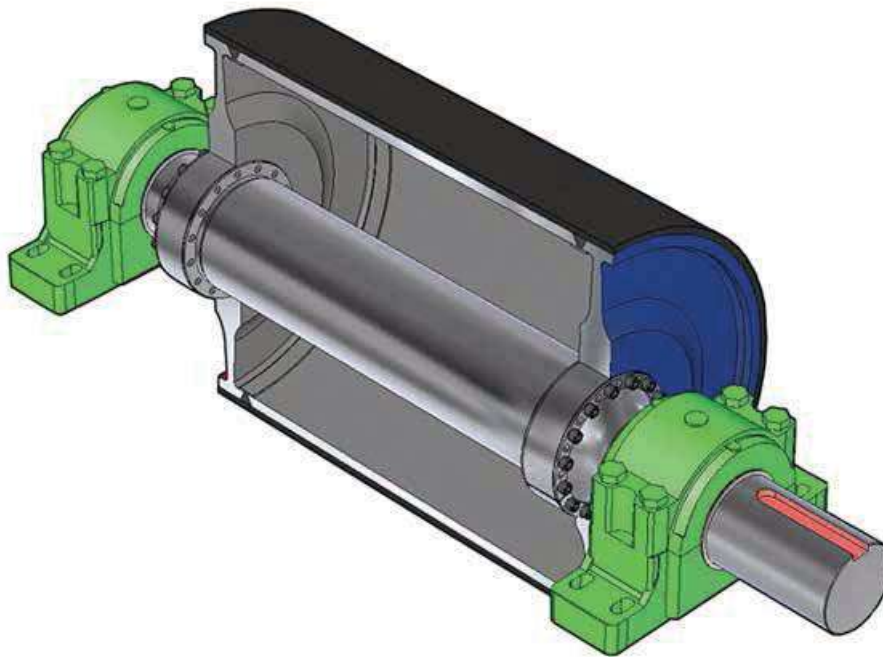
- Les frettes SIT-LOCK® 11 et SIT-LOCK® 14 peuvent être fabriquées et fournies en acier inoxydable. Les vis fournies sont également en acier inoxydable.
- Les valeurs M_t , F_{ax} , P_w and P_n seront plus basses que celles du tableau.
- Couples transmissibles moyens à élevés
- Particulièrement recommandées pour les applications dans l'industrie alimentaire ou les environnements agressifs.
- Pour de plus amples informations, veuillez contacter notre Service technique .





SIT-LOCK®
pour les applications à moments de flexion élevés





Moment de flexion

Le moment de flexion dans un accouplement arbre-moyeu est un facteur crucial à prendre en compte lors de la phase de conception. La figure montre une application pour le serrage d'un tambour de bande transporteuse. Il s'agit d'une application typique qui nécessite une transmission de couple et un moment de flexion simultanés.

Le moment de flexion modifie la pression que le dispositif de blocage génère sur les surfaces de contact de l'arbre et du moyeu.

Un moment de flexion excessif peut entraîner une charge supplémentaire sur les vis de serrage du dispositif de verrouillage et provoquer leur rupture si la charge est excessive.

La pression générée par le moment de flexion entraîne une augmentation et une diminution de la pression générée par le dispositif de verrouillage SIT-LOCK® et peut affecter de manière significative le couple transmissible.

La somme de la pression statique générée par le dispositif de verrouillage et de la pression générée par le moment de flexion, génère une valeur minimale et maximale. Cela se produit à la fois sur les surfaces de contact de l'arbre et du moyeu.

La vérification de ces pressions est cruciale car elles influencent le choix du diamètre de l'arbre et le dimensionnement correct du moyeu.

Pour une utilisation correcte, la pression minimale générée sur les surfaces doit être d'au moins 30 N/mm² pour éviter l'oxydation.

Des valeurs inférieures peuvent entraîner des difficultés lors du démontage de l'accouplement.

Moment du couple transmissible

Une connexion arbre-moyeu utilisant des dispositifs de verrouillage SIT-LOCK® peuvent admettre simultanément un couple de serrage M_t , une force axiale F_{ax} et une force radiale (qui détermine un moment de flexion M_b).

Afin de déterminer le moment résultant final, ces valeurs doivent être additionnées en mode vectoriel pour déterminer le moment résultant final.

La frette SIT-LOCK® couple de serrage des vis

Les valeurs des couples de serrage des vis ont été calculées un coefficient de frottement des filets de 0,14 (vis et filets lubrifiés). Si nécessaire, le couple de serrage M_s prescrit dans le tableau peut être réduit. Par conséquent, les valeurs de M_t , F_{ax} , P_w et P_n varieront proportionnellement.

Pour de plus amples informations, veuillez contacter notre Service technique .

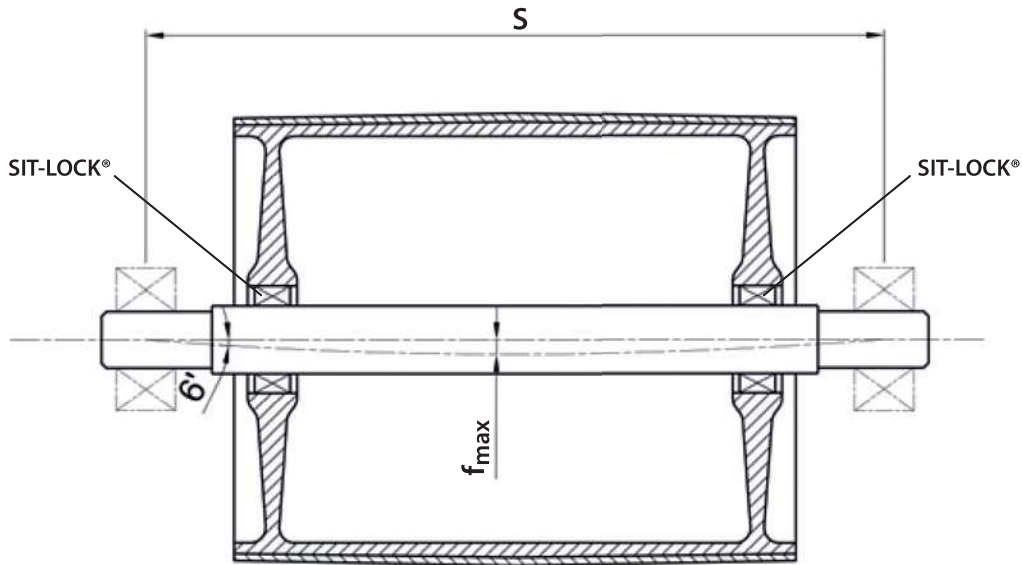
Tolérances et finition de surface

Les valeurs indiquées dans les tableaux sont valables lorsque les tolérances et les finitions de surface correctes sont utilisées.

Des tolérances supérieures à celles indiquées peuvent avoir un effet significatif sur la valeur du couple transmissible.

Valeurs recommandées :

SIT-LOCK® 1 arbre tolérance h9 - moyeu tolérance H9	SIT-LOCK® 7 et SIT-LOCK® 4 COMPACT arbre tolérance h8 - moyeu tolérance H8
finition de surface de l'arbre et du moyeu R_a	



Montage d'un tambour de convoyeur avec une frette SIT-LOCK®

Tout d'abord, il faut vérifier le moment de flexion maximal de l'arbre utilisé pour la transmission, de l'arbre utilisé pour la transmission.

La déflexion admissible (f_{max}) ne doit pas dépasser la valeur égale à 1/2000 de la distance entre paliers.

Une fois que le moment de flexion maximal a été vérifié, contrôlez quel type d'une frette SIT-LOCK® utiliser. Les tableaux indiquent les valeurs admissibles pour une application correcte.

Les valeurs indiquées sont calculées avec des surfaces lubrifiées à l'huile.

Diamètre minimal du moyeu D_{min}

Le schéma suivant montre comment calculer le diamètre minimal du moyeu D_{min} .

Pour déterminer le diamètre minimal du moyeu D_{min} , multiplier le coefficient K par le diamètre extérieur D de la frette SIT-LOCK® choisie.

K dépend de la Limite élastique du matériau du moyeu (indiquer la lettre), de la pression générée sur le moyeu (P_n) et de X qui varie en fonction de la forme du moyeu (A, B, C).

Coefficient de friction : 0.12

Application A X=1	Application B X=0,8	Application C X=0,6

$$D_{min} \geq D \times K$$

$$K = \sqrt{\frac{\sigma_{0,2} + (X \cdot P_n)}{\sigma_{0,2} - (X \cdot P_n)}}$$

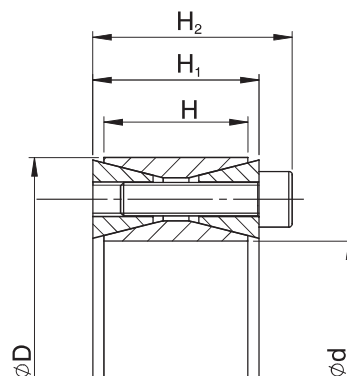
$\sigma_{0,2}$: Limite élastique du matériau du moyeu	X: varie en fonction de la forme du moyeu (A, B, C)	P_n : pression générée sur le diamètre extérieur de la frette SIT-LOCK® (voir tableau)
--	---	--

Tableau des limites maximales avec moments de flexion élevés

SIT-LOCK® 1

Sans déplacement axial	NON Autocentrée
------------------------	-----------------

M_s = couple de serrage des vis	$P_w \text{ max avec } M_b \text{ max}$ = pression maximale de l'arbre avec BM max
M_t = couple transmissible sans BM	$P_n \text{ max avec } M_b \text{ max}$ = pression maximale du moyeu avec BM max
F_{ax} = force axiale admissible sans BM	$P_w \text{ min avec } M_b \text{ max}$ = pression minimale de l'arbre avec BM max
P_w = pression générée à l'arbre sans BM	$P_n \text{ min avec } M_b \text{ max}$ = pression minimale au moyeu avec BM max
P_n = pression générée au niveau du moyeu sans BM	$M_{tBM} \text{ avec } M_b \text{ max}$ = couple maximal transmissible avec BM
$M_b \text{ max}$ = BM maximum (BM = moment de flexion)	$F_{ax} \text{ avec } M_b \text{ max}$ = force axiale maximale admissible avec BM



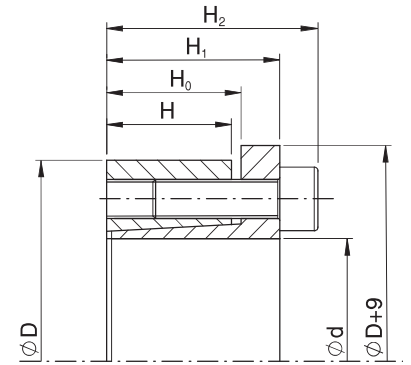
Dimensions [mm]				Vis de fixation DIN 912 12.9		Valeurs sans moment de flexion					Valeurs avec moment de flexion maximal ($M_b \text{ max}$)							Poids [kg]
d x D	H	H ₁	H ₂	No.	Type	M_s [Nm]	M_t [Nm]	F_{ax} [kN]	P_w [N/mm ²]	P_n [N/mm ²]	$M_b \text{ max}$ [Nm]	$P_w \text{ max avec } M_b \text{ max}$ [N/mm ²]	$P_n \text{ max avec } M_b \text{ max}$ [N/mm ²]	$P_w \text{ min avec } M_b \text{ max}$ [N/mm ²]	$P_n \text{ min con } M_b \text{ max}$ [N/mm ²]	$M_{tBM} \text{ avec } M_b \text{ max}$ [Nm]	$F_{ax} \text{ avec } M_b \text{ max}$ [kN]	
100 x 145	26	33	45	14	M12	127	9.703	194	198	137	7.220	335	231	61	42	6.480	129	2,00
110 x 155	26	33	45	14	M12	127	10.673	194	180	128	7.850	292	207	68	48	7.230	131	2,20
120 x 165	26	33	45	16	M12	127	13.262	221	188	137	8.970	320	232	89	64	9.770	163	2,40
130 x 180	34	38	50	20	M12	127	17.850	275	165	119	11.350	263	190	67	48	13.776	212	3,50
140 x 190	34	38	50	22	M12	127	21.089	301	168	124	10.180	239	176	97	71	18.469	263	3,90
150 x 200	34	38	50	24	M12	127	24.586	328	171	128	9.050	222	167	120	90	22.859	305	4,10
160 x 210	34	38	50	26	M12	127	28.343	354	173	132	7.900	210	160	136	103	27.219	340	4,30
170 x 225	38	44	58	22	M14	195	33.541	395	162	122	21.600	246	184	78	59	25.660	301	5,80
180 x 235	38	44	58	24	M14	195	38.636	429	166	128	18.980	228	175	104	80	33.652	374	6,10
190 x 250	46	52	66	29	M14	195	47.337	498	151	115	24.100	218	166	84	64	40.742	428	8,30
200 x 260	46	52	66	30	M14	195	53.261	533	154	118	21.200	205	158	103	79	48.860	488	8,70
220 x 305	50	56	72	26	M16	300	68.790	625	151	116	32.700	209	161	93	72	60.520	550	11,30
240 x 380	50	56	72	30	M16	300	86.127	718	159	125	20.350	187	147	131	103	83.688	697	12,20
260 x 325	50	56	72	34	M16	300	105.229	809	165	132	16.850	184	147	146	116	103.871	799	13,20
280 x 355	60	66	84	32	M18	410	128.456	918	145	114	38.450	178	140	112	88	122.566	875	19,30
300 x 375	60	66	84	36	M18	410	154.066	1.027	151	121	24.850	169	135	133	106	152.048	1.013	20,60
320 x 405	72	78	98	36	M20	590	211.342	1.321	152	120	37.300	174	137	130	102	208.024	1.300	29,70
340 x 425	72	78	98	36	M20	590	224.551	1.321	143	115	57.950	171	136	115	92	216.940	1.276	31,20
360 x 455	84	90	112	36	M22	790	289.095	1.606	141	111	74.650	172	136	110	87	279.290	1.551	42,30
380 x 475	84	90	112	36	M22	790	305.156	1.606	133	107	87.000	163	130	103	82	292.397	1.538	44,10
400 x 495	84	90	112	36	M22	790	321.217	1.606	127	102	150.500	172	139	82	66	283.778	1.418	46,20
420 x 515	84	90	112	40	M22	790	372.740	1.775	133	109	93.600	157	128	109	89	360.796	1.718	50,10
440 x 545	96	102	126	40	M24	1.000	447.549	2.034	128	103	113.200	154	124	102	82	432.996	1.968	64,50
460 x 565	96	102	126	40	M24	1.000	467.892	2.034	122	99	177.400	157	128	87	71	432.957	1.882	67,50
480 x 585	96	102	126	42	M24	1.000	511.273	2.130	123	101	168.200	152	125	94	77	482.813	2.011	71,20
500 x 605	96	102	126	44	M24	1.000	556.488	2.226	123	102	159.000	148	122	98	81	533.289	2.133	72,50
520 x 630	96	102	126	45	M24	1.000	591.149	2.274	121	100	194.500	148	122	94	78	558.235	2.147	80,20
540 x 650	96	102	126	45	M24	1.000	613.885	2.274	116	97	258.700	148	123	84	70	556.712	2.062	82,30
560 x 670	96	102	126	48	M24	1.000	676.552	2.416	119	100	212.900	142	119	96	80	642.180	2.293	85,10
580 x 690	96	102	126	50	M24	1.000	728.173	2.511	120	101	203.650	140	118	100	84	699.115	2.410	88,20
600 x 710	96	102	126	50	M24	1.000	753.282	2.511	116	98	267.900	140	118	92	78	704.033	2.346	91,30

Tableau des limites maximales avec moments de flexion élevés

SIT-LOCK® 7

Sans déplacement axial	Autocentrée
------------------------	-------------

M_S = couple de serrage des vis	$P_w \text{ max avec } M_b \text{ max}$ = pression maximale de l'arbre avec BM max
M_t = couple transmissible sans BM	$P_n \text{ max avec } M_b \text{ max}$ = pression maximale du moyeu avec BM max
F_{ax} = force axiale admissible sans BM	$P_w \text{ min avec } M_b \text{ max}$ = pression minimale de l'arbre avec BM max
P_w = pression générée à l'arbre sans BM	$P_n \text{ min avec } M_b \text{ max}$ = pression minimale au moyeu avec BM max
P_n = pression générée au niveau du moyeu sans BM	$M_{tBM} \text{ avec } M_b \text{ max}$ = couple maximal transmissible avec BM
$M_b \text{ max}$ = BM maximum (BM = moment de flexion)	$F_{ax} \text{ avec } M_b \text{ max}$ = force axiale maximale admissible avec BM



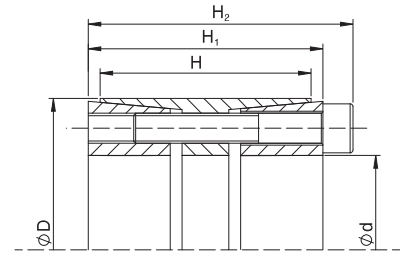
Dimensions [mm]					Vis de fixation DIN 912 12.9		Valeurs sans moment de flexion					Valeurs avec moment de flexion maximal ($M_b \text{ max}$)						Poids [kg]	
d x D	H	H ₀	H ₁	H ₂	No.	Type	M_S [Nm]	M_t [Nm]	F_{ax} [kN]	P_w [N/mm ²]	P_n [N/mm ²]	$M_b \text{ max}$ [Nm]	$P_w \text{ max avec } M_b \text{ max}$ [N/mm ²]	$P_n \text{ max avec } M_b \text{ max}$ [N/mm ²]	$P_w \text{ min avec } M_b \text{ max}$ [N/mm ²]	$P_n \text{ min avec } M_b \text{ max}$ [N/mm ²]	$M_{tBM} \text{ avec } M_b \text{ max}$ [Nm]		$F_{ax} \text{ avec } M_b \text{ max}$ [kN]
70 x 110	24	30	40	50	8	M10	83	4.670	133	211	134	2.335	340	216	82	52	4.044	115	1,68
75 x 115	24	30	40	50	8	M10	83	5.004	133	197	128	2.510	310	202	84	55	4.328	115	1,77
80 x 120	24	30	40	50	8	M10	83	5.338	133	184	123	2.720	285	190	83	55	4.824	121	1,85
85 x 125	24	30	40	50	9	M10	83	6.380	150	195	133	3.210	294	200	96	65	5.513	130	1,95
90 x 130	24	30	40	50	9	M10	83	6.755	150	184	128	3.380	272	188	96	66	5.848	130	2,05
95 x 135	24	30	40	50	10	M10	83	7.923	167	194	137	3.980	282	198	106	75	6.850	144	2,15
100 x 145	26	32	44	56	8	M12	145	9.714	194	198	137	7.220	335	231	61	42	6.498	130	2,80
110 x 155	26	32	44	56	8	M12	145	10.686	194	180	128	7.850	292	207	68	48	7.250	132	3,10
120 x 165	26	32	44	56	9	M12	145	13.114	219	186	135	8.970	284	207	88	64	9.566	159	3,25
130 x 180	34	40	54	68	12	M12	145	18.943	291	175	126	11.350	273	197	77	56	15.166	233	4,65
140 x 190	34	40	54	68	9	M14	230	20.993	300	167	123	10.180	237	175	97	71	18.359	262	5,25
150 x 200	34	40	54	68	10	M14	230	24.992	333	173	130	10.200	230	173	116	87	22.815	304	5,80
160 x 210	34	40	54	68	11	M14	230	29.324	367	179	136	10.300	227	173	131	100	26.800	335	5,90
170 x 225	44	50	64	78	12	M14	230	33.989	400	142	107	21.600	226	171	58	44	26.242	309	8,20
180 x 235	44	50	64	78	12	M14	230	35.989	400	134	103	18.980	196	150	72	55	30.577	340	8,60
190 x 250	44	50	64	78	15	M14	230	47.485	500	159	121	24.100	226	172	92	70	40.914	431	9,90
200 x 260	44	50	64	78	15	M14	230	49.984	500	151	116	21.200	201	155	101	78	45.265	453	10,40
220 x 285	50	56	75	91	12	M16	355	61.133	556	134	104	32.700	192	148	76	59	51.652	470	14,10
240 x 305	50	56	75	91	15	M16	355	83.363	695	154	121	28.500	193	152	115	91	78.339	653	15,20
260 x 325	50	56	75	91	16	M16	355	96.330	741	151	121	36.950	191	153	111	89	88.961	684	16,20
280 x 355	60	66	87	105	16	M18	485	124.820	892	141	111	42.500	178	140	104	82	117.361	838	24,60
300 x 375	60	66	87	105	18	M18	485	150.460	1.003	148	118	51.150	184	147	112	90	141.498	943	25,60
320 x 405	74	81	101	121	18	M20	690	208.205	1.301	146	115	70.900	187	148	105	83	195.761	1.224	38,00
340 x 425	74	81	101	121	21	M20	690	258.080	1.518	160	128	87.800	203	162	117	94	242.685	1.428	38,40
360 x 455	86	94	116	138	18	M22	930	291.570	1.620	139	110	97.750	179	142	99	78	274.696	1.526	53,50
380 x 485	86	94	116	138	21	M22	930	359.060	1.889	154	121	120.450	196	154	112	88	338.254	1.780	57,80
400 x 495	86	94	116	138	21	M22	930	377.960	1.889	146	118	150.500	191	154	101	82	353.748	1.768	60,40
420 x 515	86	94	116	138	21	M22	930	396.690	1.889	139	113	133.100	173	141	105	86	373.694	1.779	63,00
440 x 535	86	94	116	138	21	M22	930	415.580	1.889	133	109	139.450	164	135	102	84	391.484	1.779	65,80
460 x 555	86	94	116	138	22	M22	930	455.352	1.980	133	110	177.400	168	139	98	81	419.374	1.823	68,50
480 x 575	86	94	116	138	24	M22	930	518.345	2.160	139	116	174.000	169	141	109	91	488.267	2.034	71,30
500 x 595	86	94	116	138	24	M22	930	540.000	2.160	133	112	182.000	161	135	105	88	508.405	2.034	74,00

Tableau des limites maximales avec moments de flexion élevés

SIT-LOCK® 4 COMPACT

Sans déplacement axial	Autocentrée
-------------------------------	--------------------

M_s = couple de serrage des vis	$P_w \text{ max avec } M_b \text{ max}$ = pression maximale de l'arbre avec BM max
M_t = couple transmissible sans BM	$P_n \text{ max avec } M_b \text{ max}$ = pression maximale du moyeu avec BM max
F_{ax} = force axiale admissible sans BM	$P_w \text{ min avec } M_b \text{ max}$ = pression minimale de l'arbre avec BM max
P_w = pression générée à l'arbre sans BM	$P_n \text{ min avec } M_b \text{ max}$ = pression minimale au moyeu avec BM max
P_n = pression générée au niveau du moyeu sans BM	$M_{tBM} \text{ avec } M_b \text{ max}$ = couple maximal transmissible avec BM
$M_b \text{ max}$ = BM maximum (BM = moment de flexion)	$F_{ax} \text{ avec } M_b \text{ max}$ = force axiale maximale admissible avec BM



Dimensions [mm]				Vis de fixation DIN 912 12.9		Valeurs sans moment de flexion					Valeurs avec moment de flexion maximal ($M_b \text{ max}$)						Poids [kg]	
d x D	H	H ₁	H ₂	No.	Type	M_s [Nm]	M_t [Nm]	F_{ax} [kN]	P_w [N/mm ²]	P_n [N/mm ²]	$M_b \text{ max}$ [Nm]	$P_w \text{ max avec } M_b \text{ max}$ [N/mm ²]	$P_n \text{ max avec } M_b \text{ max}$ [N/mm ²]	$P_w \text{ min avec } M_b \text{ max}$ [N/mm ²]	$P_n \text{ min avec } M_b \text{ max}$ [N/mm ²]	$M_{tBM} \text{ avec } M_b \text{ max}$ [Nm]		$F_{ax} \text{ avec } M_b \text{ max}$ [kN]
70 x 110	50	60	70	8	M10	83	7.300	208	197	125	5.050	241	153	153	97	5.271	151	2,30
75 x 115	50	60	70	8	M10	83	7.800	208	184	120	5.400	222	145	146	95	5.628	150	2,40
80 x 120	50	60	70	10	M10	83	10.400	260	216	144	7.250	258	172	174	116	7.456	186	2,50
85 x 125	50	60	70	10	M10	83	11.100	260	203	138	7.700	240	163	166	113	7.994	188	2,60
90 x 130	50	60	70	11	M10	83	12.900	286	211	146	8.900	248	172	174	120	9.338	207	2,70
95 x 135	50	60	70	11	M10	83	13.600	286	200	141	9.400	233	164	167	118	9.828	207	2,90
100 x 145	60	70	82	10	M12	145	19.400	388	215	148	10.100	260	179	169	117	16.563	331	4,10
110 x 155	60	70	82	10	M12	145	21.400	388	195	138	11.100	233	165	157	111	18.296	333	4,30
120 x 165	60	70	82	11	M12	145	25.600	427	197	143	14.500	235	171	159	116	21.097	352	4,60
130 x 180	65	79	91	14	M12	145	35.300	544	205	148	19.750	261	188	149	108	29.425	453	6,70
140 x 190	65	79	91	15	M12	145	40.800	583	204	151	19.500	248	183	160	118	35.838	512	7,10
150 x 200	65	79	91	15	M12	145	43.700	583	191	143	27.300	242	182	140	105	34.123	455	7,60
160 x 210	65	79	91	16	M12	145	49.700	621	191	145	22.100	225	171	157	120	44.516	556	8,00
170 x 225	78	92	106	15	M14	230	67.500	795	194	146	30.950	246	186	142	107	59.986	706	10,80
180 x 235	78	92	106	15	M14	230	71.500	795	183	140	44.850	247	189	119	91	55.684	618	11,50
190 x 250	88	102	116	16	M14	230	80.500	848	156	118	54.500	222	169	90	68	59.245	624	14,80
200 x 260	88	102	116	18	M14	230	105.000	1.047	183	141	40.500	225	173	141	108	96.874	969	15,00
220 x 285	96	111	127	15	M16	355	119.000	1.082	159	123	75.900	222	172	96	75	110.764	1.006	20,00
240 x 305	96	111	127	20	M16	355	173.000	1.443	194	153	43.500	222	175	166	131	167.441	1.395	21,80
260 x 325	96	111	127	20	M16	355	187.600	1.443	179	143	67.500	214	157	144	105	175.035	1.346	23,00
280 x 355	96	111	131	15	M20	690	237.000	1.695	217	171	112.200	263	207	171	135	208.758	1.491	33,30
300 x 375	96	111	131	16	M20	690	270.900	1.806	215	172	125.300	257	205	173	138	240.180	1.601	30,80
320 x 405	124	136	156	20	M20	690	362.000	2.260	195	154	170.100	257	203	133	105	319.546	1.997	46,50
340 x 425	124	136	156	20	M20	690	384.000	2.260	184	147	207.000	247	198	121	97	323.430	1.902	49,00
360 x 455	140	155	177	20	M22	930	499.000	2.771	170	135	286.000	243	192	97	77	408.907	2.272	67,00
380 x 475	140	155	177	20	M22	930	526.000	2.771	161	129	351.000	237	186	85	67	391.758	2.062	70,00
400 x 495	140	155	177	22	M22	930	610.000	3.048	168	136	369.500	237	192	99	80	485.355	2.427	74,00
420 x 515	140	155	177	24	M22	930	698.000	3.325	175	143	287.000	233	190	117	95	636.266	3.030	77,00
440 x 535	140	155	177	24	M22	930	731.000	3.325	167	137	388.000	235	193	99	81	619.530	2.816	81,00
460 x 555	140	155	177	24	M22	930	765.000	3.325	160	132	464.000	232	192	88	73	608.218	2.644	84,00
480 x 575	140	155	177	25	M22	930	831.000	3.463	159	133	437.500	218	182	100	84	706.509	2.944	87,00
500 x 595	140	155	177	25	M22	930	866.000	3.463	153	129	437.000	206	173	100	84	747.654	2.991	92,00



Excavatrice de carrière : frette SIT-LOCK® 4 COMPACT pour les tambours et frette SIT-LOCK® 14 pour le blocage de la roue du godet.



Assemblage des chaînes du convoyeur grâce à la frette SIT-LOCK® 4 COMPACT.



SIT S.p.A.
Viale A. Volta, 2
20047 Cusago (MI) - Italy
Tel. +39 02 89144 1
Fax +39 02 89144 293
export@sitspa.it
www.sitspa.com

Factory
Via G. Carminati, 15
24012 Val Brembilla (BG) - Italy

SIT SWITZERLAND

SIT (Schweiz) AG
Lenzbüel 13
CH - 8370 Sirmach
Tel. +41 71 969 50 00
Fax +41 71 969 50 01
E-mail: info@sit-antriebstechnik.ch
Web: www.sit-antriebstechnik.ch

SIT GERMANY
SIT ANTRIEBSELEMENTE GmbH
Rieseler Feld 9 (Gewerbegebiet West)
D - 33034 Brakel
Tel. +49 52 72 39 28 0
Fax +49 52 72 39 28 90
E-mail: info@sit-antriebselemente.de
Web: www.sit-antriebselemente.de

SIT SPAIN
DINAMICA DRIVE SOLUTIONS S.A.
Ctra. N-II, Km 592,6
E - 08740 S. Andreu De La Barca
(Barcelona)
Tel. +34 93 653 35 00
Fax +34 93 653 35 08
E-mail: dinamica@dinamica.net
Web: www.dinamica.net

SIT USA
S.I.T. INDEVA, Inc.
11540-A Cordage St
Charlotte, NC 28273
Tel. +1 704 357 8811
Fax +1 704 357 8866
E-mail: info@sit-indeva.com
Web: www.sit-elatech-usa.com

SIT FRANCE
FOGEX SAS
215, Rue Henri Barbusse
F - 95100 Argenteuil
Tel. +33 1 34 34 46 00
Fax +33 1 34 34 46 01
E-mail: info@fogex.com
Web: www.fogex.com

SIT CHINA
SIT INDEVA (SHANGHAI) LTD.
Building 2, 269 YuanZhong Road
Nanhui Industrial park
Pudong new area
PRC - 201300 Shanghai
Tel. +86 021 5108 2206
Fax +86 021 6486 3511
E-mail: info@sit-shanghai.com
Web: www.sit-shanghai.com

SIT INDIA
SIT PTC INDIA PVT. LTD.
Plot no. 677, s.no. 269/3
Paud Road, Bhugao
Taluka - Mulshi - Pune - 412 115
Maharashtra - India
Tel. +91 9158 5921 11
E-mail: a.nangre@sitspa.com
Web: www.sitspa.com

