

GLISSIERES MOTEUR LINEA - TT



Description

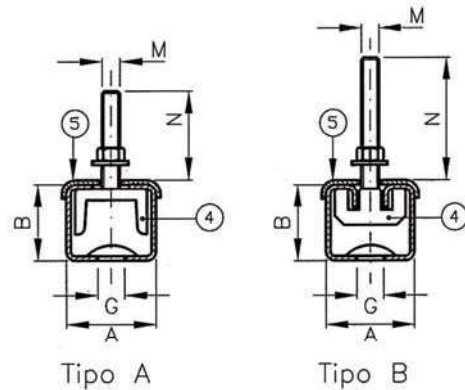
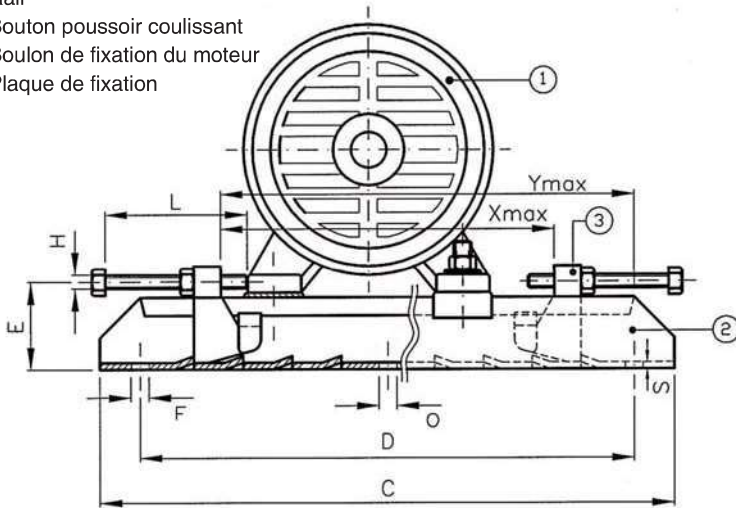
Cette nouvelle gamme de glissières universelles "LINEA" (en acier, protection par zingage) permet la fixation et le réglage de tous les types de moteurs électriques en toutes positions. La conception particulièrement robuste des glissières ainsi que des éléments de fixation permet toutes les combinaisons par le déplacement à la position voulue des poussoirs de réglage filetés.

La mise en place des moteurs électriques est facilitée par un nombre réduit de pièces normalisées et par le maintien des boulons de fixation dans les glissières. Les glissières peuvent être fixées sur leur supports soit à l'aide de boulons ou par soudure électrique, s'il s'agit de supports en acier.



Désignation	TT 100/10
Glissières moteur TT: Linea	
Type	

- ① Moteur
- ② Rail
- ③ Bouton poussoir coulissant
- ④ Boulon de fixation du moteur
- ⑤ Plaque de fixation



Type	Type de glissière	Moteur	A [mm]	B [mm]	C [mm]	D [mm]	E [mm]	F [mm]	G [mm]	H [mm]	L [mm]	M [mm]	N [mm]	X max. [mm]	Y max. [mm]	S [mm]	Poids [kg]
Type A	TT71/6	56-71	47	31	312	280	38	13	18	M8	80	M6	25	180	220	2,5	2,4
	TT80/8	80	47	31	375	343	38	13	18	M8	80	M8	30	240	280	2,5	2,7
	TT90/8	80-90	59	36	395	355	45	13	21	M10	100	M8	35	245	300	3	4,3
	TT100/10	100	59	36	395	355	45	13	21	M10	100	M10	40	245	300	3	4,4
	TT112/10	100-112	59	36	495	455	45	13	21	M10	100	M10	40	345	400	3	5,2
Type B	TT132/10	100-132	65	40	530	480	52	17	26	M12	120	M10	45	360	420	3,5	7,8
	TT160/12	160	65	40	630	580	52	17	26	M12	120	M12	50	460	520	3,5	8,8
	TT180/12	160-180	75	42	700	630	57	17	26	M12	120	M12	50	520	580	4	12,0
	TT225/16	200-225	82	50	864	800	68	17	27	M16	140	M16	65	670	740	5	20,4
	TT280/20	250-280	116	70	1072	1000	90	20	27	M18	150	M20	80	870	940	6	43,0
	TT355/24	315-355	116	70	1330	1250	90	24	27	M18	150	M24	100	1130	1200	6	52,0
	TT400/30	400	116	70	1430	1350	90	24	30	M18	150	M30	100	1230	1300	6	58,0