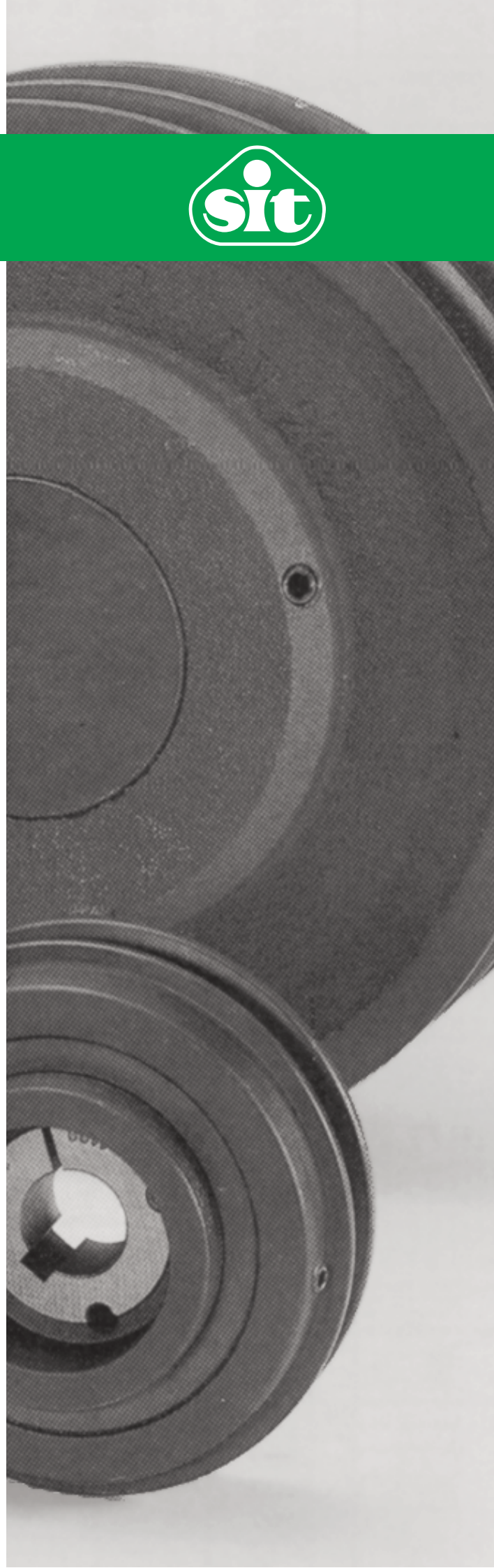


Poulies réglables à l'arrêt



Poulies réglables SIT "PR DV" et "PBR DV"

Les poulies réglables "PR DV" et "PBR DV" sont conçues pour permettre un réglage du diamètre primitif. Une bride est vissée sur le moyeu fileté, la flasque mobile est munie de vis de réglage pour ajuster la position. Il est conseillé de graisser périodiquement le filetage du moyeu. Elles conviennent pour les sections Z-SPZ-3V; UN SPA; B-SPB-5V; C-SPC des courroies trapézoïdales.

En ce qui concerne la puissance nominale, veuillez consulter notre catalogue de courroies trapézoïdales, en faisant attention au diamètre minimum autorisé selon la section et le type de courroie sélectionnée.

Poulies PR DV - moyeu plein

Matière : fonte.

Finition: phosphatation au manganèse noir.

Poulies trapézoïdales adaptées à un usage normal avec les courroies suivantes :

- 1DV
- 2DV



Poulies PBR DV - pour moyeux amovibles SER-SIT®

Matière : fonte.

Finition: phosphatation au manganèse noir.

Poulies trapézoïdales adaptées à un usage normal avec les courroies suivantes

- 1DV
- 2DV

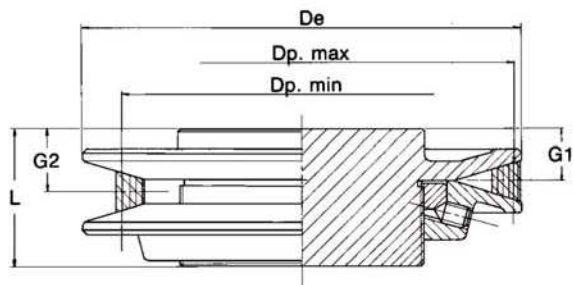


Note

En raison de l'amélioration constante de nos produits, les données techniques des poulies peuvent faire l'objet de modifications.

Dimensions des poulies réglables PR DV - moyeu plein

PR 1DV



Désignation

PR 1DV 121

Poulie réglable PR moyeu plein

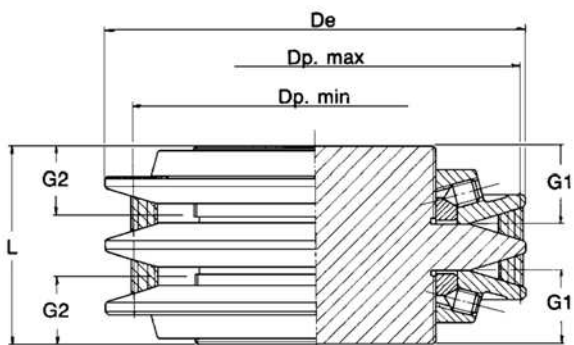
Nombre de gorges (1 gorge)

Diamètre extérieur [mm]



Code	De [mm]	L [mm]	Courroie SPZ					Courroie SPA					Courroie SPB				
			Dp max [mm]	Dp min [mm]	Variation	G1 [mm]	G2 [mm]	Dp max [mm]	Dp min [mm]	Variation	G1 [mm]	G2 [mm]	Dp max [mm]	Dp min [mm]	Variation	G1 [mm]	G2 [mm]
PR1DV 59	59	36	54	38	1,42	11	13,4	53,4	40	1,34	12,5	14,5	-	-	-	-	-
PR1DV 73	73	40	68	52	1,31	14	16,4	67,4	54	1,25	15,5	17,5	66	60	1,1	16,8	17,7
PR1DV 83	83	46,5	71,5	56	1,27	16,5	18,9	77,4	58	1,33	17	20	76	64	1,19	18,3	20,2
PR1DV 95	95	46,5	83,5	68	1,23	16,5	18,9	89,4	70	1,28	17	20	88	76	1,16	18,3	20,2
PR1DV 105	105	47	90	74,5	1,21	17	19,4	99,4	77	1,29	17	20,5	98	82,5	1,19	18,3	20,7
PR1DV 121	121	48	106	90,5	1,17	17	19,4	115,4	93	1,24	17	20,5	114	98,5	1,16	18,3	20,7
PR1DV 136	136	48	121	105,5	1,15	17	19,4	130,4	108	1,21	17	20,5	129	113,5	1,14	18,3	20,7
PR1DV 152	152	48	137	121,5	1,13	17	19,4	146,4	124	1,18	17	20,5	145	129,5	1,12	18,3	20,7
PR1DV 167	167	48	152	136,5	1,11	17	19,4	161,4	139	1,16	17	20,5	160	144,5	1,11	18,3	20,7
PR1DV 232	232	59,5	206,5	184,5	1,12	25	27,1	220	197	1,12	25	28	221	202,5	1,09	25,0	28,2

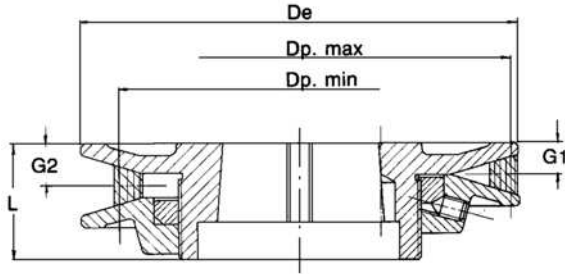
PR 2DV



Code	De [mm]	L [mm]	Courroie SPZ					Courroie SPA					Courroie SPB				
			Dp max [mm]	Dp min [mm]	Variation	G1 [mm]	G2 [mm]	Dp max [mm]	Dp min [mm]	Variation	G1 [mm]	G2 [mm]	Dp max [mm]	Dp min [mm]	Variation	G1 [mm]	G2 [mm]
PR2DV 105	105	76	90	74,5	1,21	30	27,6	99,4	77	1,29	30	26,5	98	82,5	1,19	30	27,6
PR2DV 121	121	76	106	90,5	1,17	30	27,6	115,4	93	1,24	30	26,5	114	98,5	1,16	30	27,6
PR2DV 136	136	76	121	105,5	1,15	30	27,6	130,4	108	1,21	30	26,5	129	113,5	1,14	30	27,6
PR2DV 152	152	76	137	121,5	1,13	30	27,6	146,4	124	1,18	30	26,5	145	129,5	1,12	30	27,6
PR2DV 167	167	76	152	136,5	1,11	30	27,6	161,4	139	1,16	30	26,5	160	144,5	1,11	30	27,6
PR2DV 232	232	90	206,5	184,5	1,12	34,5	32,4	220	197	1,12	34,5	31,5	221	202,5	1,09	34,5	31,3

Dimension des poulies PBR DV - moyeu amovible SER-SIT®

PBR 1DV



Désignation

PBR 2DV 121

Poulie réglable pour moyeu amovible PBR

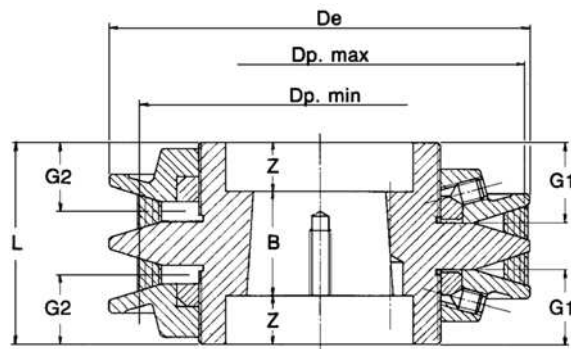
Nombre de gorges (2 gorges)

Diamètre extérieur [mm]



Code	De [mm]	L [mm]	Moyeu amovible SER-SIT®	Courroie SPZ					Courroie SPA					Courroie SPB				
				Dp max [mm]	Dp min [mm]	Variation	G1 [mm]	G2 [mm]	Dp max [mm]	Dp min [mm]	Variation	G1 [mm]	G2 [mm]	Dp max [mm]	Dp min [mm]	Variation	G1 [mm]	G2 [mm]
PBR1DV 95	95	39,5	1008 (25,20)	83,5	68	1,23	9,5	11,9	89,4	70	1,28	10	13	88	76	1,16	11,3	13,2
PBR1DV 105	105	40	1108 (28,20)	90	74,5	1,21	10	12,4	99,4	77	1,29	10	13,5	98	82,5	1,19	11,3	13,7
PBR1DV 121	121	41	1108 (28,20)	106	90,5	1,17	10	12,4	115,4	93	1,24	10	13,5	114	98,5	1,16	11,3	13,7
PBR1DV 136	136	41	1210 (30,25)	121	105,5	1,15	10	12,4	130,4	108	1,21	10	13,5	129	113,5	1,14	11,3	13,7
PBR1DV 152	152	41	1610 (40,25)	137	121,5	1,13	10	12,4	146,4	124	1,18	10	13,5	145	129,5	1,12	11,3	13,7
PBR1DV 167	167	41	1610 (40,25)	152	136,5	1,11	10	12,4	161,4	139	1,16	10	13,5	160	144,5	1,11	11,3	13,7
PBR1DV 232	232	47,5	2012 (50,30)	206,5	184,5	1,12	13	15,1	220	197	1,12	13	16	221	202,5	1,09	13	16,2

PBR 2DV



Code	De [mm]	L [mm]	Z	B	Moyeu amovible SER-SIT®	Courroie SPZ					Courroie SPA					Courroie SPB				
						Dp max [mm]	Dp min [mm]	Variation	G1 [mm]	G2 [mm]	Dp max [mm]	Dp min [mm]	Variation	G1 [mm]	G2 [mm]	Dp max [mm]	Dp min [mm]	Variation	G1 [mm]	G2 [mm]
PBR2DV 105	105	76	27	22	1108 (28,20)	90	74,5	1,21	30	27,6	99,4	77	1,29	30	26,5	98	82,5	1,19	30	27,6
PBR2DV 121	121	76	17	42	1215 (30,40)	106	90,5	1,17	30	27,6	115,4	93	1,24	30	26,5	114	98,5	1,16	30	27,6
PBR2DV 136	136	76	17	42	1215 (30,40)	121	105,5	1,15	30	27,6	130,4	108	1,21	30	26,5	129	113,5	1,14	30	27,6
PBR2DV 152	152	76	17	42	1615 (40,40)	137	121,5	1,13	30	27,6	146,4	124	1,18	30	26,5	145	129,5	1,12	30	27,6
PBR2DV 167	167	76	17	42	1615 (40,40)	152	136,5	1,11	30	27,6	161,4	139	1,16	30	26,5	160	144,5	1,11	30	27,6
PBR2DV 232	232	90	21,5	47	2517 (65,45)	206,5	184,5	1,12	34,5	32,4	220	197	1,12	34,5	31,5	221	202,5	1,09	34,5	31,3