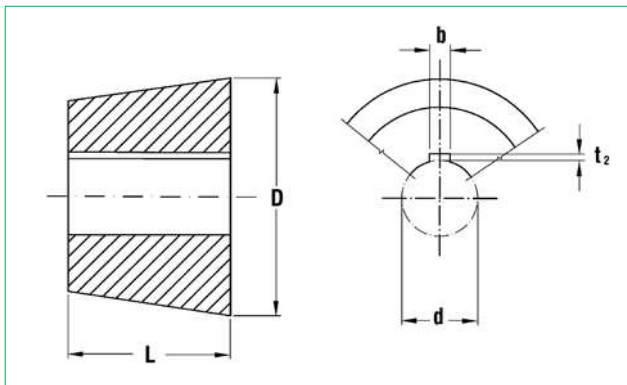


Caractéristiques techniques des moyeux d'assemblage SER-SIT®



Désignation

BC 4025 F20

Moyeu d'assemblage SER-SIT®

Type

Type d'alésage [mm]

Type des moyeux amovibles SER-SIT®	Diamètre des alésages d	L [mm]	D [mm]	vis				M _s [Nm]
				N°	Filetage	Longueur [mm]	clé Allen [mm]	
1008 (25.20)	mm pou- 11 12 14 15 16 18 19 20 22 24* 25* 3/8 1/2 5/8 3/4 7/8 1*	22,3	35	2	1/4	13	3	5,5
1108 (28.20)	mm pou- 11 12 14 15 16 17 18 19 20 22 24 25 26 27 28* 3/8 1/2 5/8 3/4 7/8 1 1 1/8*	22,3	38	2	1/4	13	3	5,5
1210 (30.25)	mm pou- 11 12 14 15 16 18 19 20 22 24 25 26 28 30 32 1/2 5/8 3/4 7/8 1 1 1/8 1 1/4	25,4	47	2	3/8	16	5	20
1215 (30.40)	mm pou- 12 14 15 16 18 19 20 22 24 25 26 28 30 32 1/2 5/8 3/4 7/8 1 1 1/8 1 1/4	38,1	47	2	3/8	16	5	20
1310 (35.25)	mm pou- 14 16 18 19 20 22 24 25 28 30 32 35* 1/2 5/8 3/4 7/8 1 1 1/8 1 1/4 1 3/8	25,4	52	2	3/8	16	5	20
1610 (40.25)	mm pou- 12 14 15 16 18 19 20 22 24 25 26 28 30 32 35 38 40 42 3/8 1/2 5/8 3/4 7/8 1 1 1/8 1 1/4 1 3/8 1 1/2 1 5/8	25,4	57	2	3/8	16	5	20
1615 (40.40)	mm pou- 12 14 15 16 18 19 20 22 24 25 26 28 30 32 35 38 40 42* 1/2 5/8 3/4 7/8 1 1 1/8 1 1/4 1 3/8 1 1/2 1 5/8* 1 3/4*	38,1	57	2	3/8	16	5	20
2012 (50.30)	mm pou- 14 15 16 18 19 20 22 24 25 26 28 30 32 35 38 40 42 45 48 50 5/8 3/4 7/8 1 1 1/8 1 1/4 1 3/8 1 1/2 1 5/8 1 3/4 1 7/8 2	31,8	70	2	7/16	22	5	30
2517 (65.45)	mm pou- 18 19 20 22 24 25 28 30 32 35 38 40 42 45 48 50 55 60 65* 3/4 7/8 1 1 1/8 1 1/4 1 3/8 1 1/2 1 5/8 1 3/4 1 7/8 2 2 1/8 2 1/4 2 3/8 2 1/2	44,5	85	2	1/2	25	6	50
3020 (75.50)	mm pou- 22 25 28 30 32 35 38 40 42 45 48 50 55 57 60 65 70 75 1 1/4 1 3/8 1 1/2 1 5/8 1 3/4 1 7/8 2 2 1/8 2 1/4 2 3/8 2 1/2 2 5/8 2 3/4 2 7/8 3	50,8	108	2	5/8	32	8	90
3030 (75.75)	mm pou- 25 28 30 32 35 38 40 42 45 47 48 50 55 60 65 70 75 1 1/4 1 3/8 1 1/2 1 5/8 1 3/4 1 7/8 2 2 1/8 2 1/4 2 3/8 2 1/2 2 5/8 2 3/4 2 7/8 3	76,2	108	2	5/8	32	8	90
3535 (90.90)	mm pou- 25 35 38 40 42 45 48 50 55 60 65 70 75 80 85 90 1 1/2 1 5/8 1 3/4 1 7/8 2 2 1/8 2 1/4 2 3/8 2 1/2 2 5/8 2 3/4 2 7/8 3 3 1/8 3 1/4 3 3/8 3 1/2*	88,9	127	3	1/2	38	10	115
4040 (100.100)	mm pou- 40 42 45 50 55 60 65 70 75 80 85 90 95 100 1 3/4 2 2 3/4 3 1/2 3 3/4* 4*	101,6	146	3	5/8	44	14	170
4545 (115.115)	mm pou- 55 60 65 70 75 80 85 90 95 100 105 110 3 3 1/2 4	114,3	162	3	3/4	51	14	195
5050 (125.125)	mm pou- 50 60 65 70 75 80 85 90 95 100 110 115 120 125 3 1/2 4	127,0	178	3	7/8	57	17	275
6050** (150.125)	mm pou- 80-85-90-95-100-105-110-115-120-125-130-135-140-145-150	127,0	235	3	1-1/4	107	48	650

Moyeu amovible dont le diamètre d'alésage est en **gras** sont en acier et non en fonte

M_s = Couple de serrage des vis

* = rainure de clavette réduite

** = Tête de vis hexagonale

Montage des moyeux d'assemblage SER-SIT®

- Avant d'installer le moyeu sur la poulie, nettoyez soigneusement l'alésage et les pièces.
- Installez le dans la poulie en veillant à ce que les demi-alésages filetés de la poulie coïncident avec les alésages non filetés du moyeu d'alésage.
- Serrez à la main, la vis.
- Monter la poulie sur l'arbre après l'avoir soigneusement nettoyée.

Mettre en position et serrer les vis alternativement.

- Démontage: déposer les vis et desserrer la clavette jusqu'à ce que le moyeu soit relâché.

Note

Veillez à ce que le haut clavette ne soit pas en contact avec le fond de son logement dans le moyeu- vérifier qu'il subsiste un jeu.