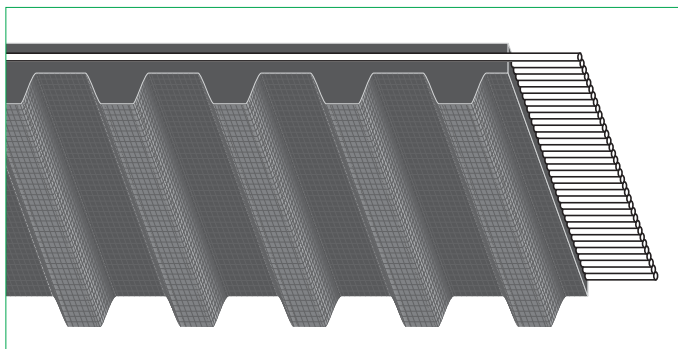




Index des performances

MXL - XL - L - H - XH



Les courroies synchrones CLASSICA® avec un pas en pouces, sont une alternative valable et économique dans les systèmes de transmission de couple faible / moyen.

Allongement réduit, aucun besoin de lubrification et faible usure font de cette courroie, une option économique et fiable.



Composition des courroies

Les câbles de traction spécifiquement constitués de fibre de verre procurent une excellente stabilité dimensionnelle empêchant le retrait ou l'étirement de la bande sous charge. L'utilisation de néoprène permet aux dents de résister à l'huile, la chaleur et l'usure tandis que l'utilisation de revêtement nylon offre un fonctionnement régulier et précis.

APPLICATIONS

- Guichets automatiques
- Appareils ménagers
- Machines de blanchisserie
- Equipement médical
- Machines-outils, machines de conditionnement, Machines de plasturgie
- Machineries des industries du bois et du verre
- Compresseurs, pompes, ventilation
- Machinerie de l'industrie papetière
- Machines de l'industrie agro-alimentaire
- Unités de chauffage, ventilation et climatisation (CVC)
- Machines de l'industrie textile
- Equipements miniers
- Machinerie agricole
- Distributeurs automatiques
- Magasins de stockage automatiques

AVANTAGES ET CARACTÉRISTIQUES

- Grandes gammes de pas et de longueurs
- Sans maintenance
- Haute performance
- Résistance aux huiles
- Température : -30/+80 °C
- Profil de dent trapézoïdal universel

MATÉRIAUX

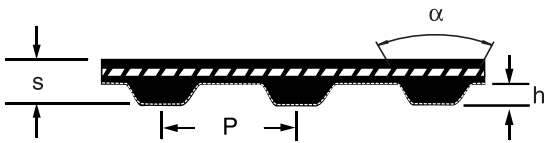
- Câbles de traction : Fibre de verre
- Structure : Polychloroprène
- Revêtement : Polyamide

SIT dispose en stock des poulies pour toutes les courroies.

Caractéristiques techniques

Dimensions de la courroie

Pas	P		h [mm]	s [mm]	z [mm]	α [mm]
	[Pouce]	[mm]				
MXL	0,080	2,032	0,510	1,14	0,76	40°
XL	1/5	5,080	1,130	2,40	3,48	50°
L	3/8	9,525	1,695	3,60	8,26	40°
H	1/2	12,700	2,114	4,40	11,26	40°
XH	7/8	22,225	4,750	11,10	20,26	40°



Largeurs standards des courroies

Pas	Largeur code	Nb de dents	
		[pouce]	[mm]
XL	025, 031, 037	0,25 - 0,31 - 0,37	6,4 - 7,9 - 9,5
L	050, 075, 100	0,50 - 0,75 - 1,00	12,7 - 19,1 - 25,4
H	075, 100, 150, 200, 300	0,75 - 1,00 - 1,50 - 2,00 - 3,00	19,1 - 25,4 - 38,1 50,8 - 76,2
XH	200, 300, 400	2,00 - 3,00 - 4,00	50,8 - 76,2 - 101,6

Masse linéaire des courroies

Pas	Masse linéaire [Kg/m · mm]
XL	0,0022
L	0,0032
H	0,0047
XH	0,0111

Tolérances en largeur

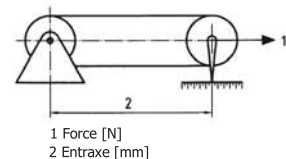
Largeur de la courroie [mm]	Longueur de la courroie 0-880 [mm]	Longueur de la courroie 881-1760 [mm]	Longueur de la courroie au-delà de 1761 [mm]
de 3,17 à 11,11 mm	+0,4 -0,8	+0,4 -0,8	- -
de 11,12 à 38,1 mm	+0,8 -0,8	+0,8 -0,8	+0,8 -1,2
de 38,2 à 50,8 mm	+1,2 -1,2	+1,2 -1,2	+1,2 -1,6
de 50,9 à 63,5 mm	+0,8 -1,2	+1,2 -1,6	+1,6 -1,6
de 63,6 à 76,2 mm	+1,2 -1,6	+1,6 -1,6	+1,6 -2,0
de 76,3 à 101,6 mm	+1,6 -1,6	+1,6 -2,0	+2,0 -2,0
plus de 101,6 mm	+2,4 -2,4	+2,4 -2,8	+2,4 -3,2

Tolérances en longueur (ISO 5296-1)

Longueur de la courroie [mm]	Tolérance entraxe [mm]	Longueur de la courroie [mm]	Tolérance entraxe [mm]
jusqu'à 254	± 0,20	de 1017 à 1270	± 0,38
de 255 à 381	± 0,23	de 1271 à 1524	± 0,41
de 382 à 508	± 0,25	de 1525 à 1778	± 0,43
de 509 à 762	± 0,30	plus de 1778	add 0.025 mm for each 250 mm increment
de 763 à 1016	± 0,33		

Procédure de mesure du pas de courroie

Poulies à la norme ISO 5296-1			1 - Force [N] basée sur la largeur de la courroie [mm] - [pouces]													
Pas [mm]	Nb de dents	Circonférence [mm]	3,0 0,12	4,8 0,19	6,4 0,25	7,9 0,31	9,5 0,37	12,7 0,50	19,1 0,75	25,4 1,00	38,1 1,50	50,8 2,00	76,2 3,00	101,6 4,00	127,0 5,00	
MXL	20	40,64	13	20	27											
XL	10	50,80			36	44	53									
L	16	152,40						105	180	245						
H	20	254,00							445	620	980	1340	2100			
XH	24	533,40										2000	3100	4450		



Dimensions disponibles

MXL - 0,080" (2,032 mm)

Note: Contactez notre service technique pour plus de renseignements

XL - 1/5" (5,080 mm)

Type	Nb de dents	Longueur [pouces]	Longueur [mm]
60	30	6,00	153
64	32	6,40	163
70	35	7,00	178
74	37	7,40	188
80	40	8,00	203
90	45	9,00	229
92	46	9,20	234
94	47	9,40	239
96	48	9,60	244
98	49	9,80	249
100	50	10,00	254
102	51	10,20	259
108	54	10,80	274
110	55	11,00	279
112	56	11,20	285
114	57	11,40	290
116	58	11,60	295
120	60	12,00	305
122	61	12,20	310
124	62	12,40	315
126	63	12,60	320
128	64	12,80	325
130	65	13,00	330
134	67	13,40	340
136	68	13,60	345
138	69	13,80	350
140	70	14,00	356
142	71	14,20	360
144	72	14,40	366
146	73	14,60	371
148	74	14,80	376
150	75	15,00	381
154	77	15,40	391
160	80	16,00	406
162	81	16,20	412
164	82	16,40	417
166	83	16,60	422
168	84	16,80	427
170	85	17,00	432
172	86	17,20	437
174	87	17,40	442
176	88	17,60	447
180	90	18,00	457
182	91	18,20	462
184	92	18,40	467
186	93	18,60	472
188	94	18,80	477
190	95	19,00	483
192	96	19,20	488
194	97	19,40	493
196	98	19,60	498

follow XL - 1/5" (5,080 mm)

Type	Nb de dents	Longueur [pouces]	Longueur [mm]
200	100	20,00	508
202	101	20,20	513
204	102	20,40	518
206	103	20,60	523
210	105	21,00	533
220	110	22,00	559
230	115	23,00	584
234	117	23,40	594
240	120	24,00	610
250	125	25,00	635
252	126	25,20	640
260	130	26,00	660
270	135	27,00	686
280	140	28,00	712
290	145	29,00	737
300	150	30,00	762
310	155	31,00	788
316	158	31,60	803
322	161	32,20	818
330	165	33,00	839
352	176	35,20	894
362	181	36,20	920
390	195	39,00	991
412	206	41,20	1046
450	225	45,00	1143

L - 3/8" (9,525 mm)

Type	Nb de dents	Longueur [pouces]	Longueur [mm]
124	33	12,38	314
135	36	13,50	343
150	40	15,00	381
187	50	18,75	476
195	52	19,50	495
210	56	21,00	533
217	58	21,75	551
225	60	25,50	571
232	62	23,20	591
240	64	24,00	610
244	65	24,38	620
255	68	25,50	648
270	72	27,00	686
285	76	28,50	724
300	80	30,00	762
315	84	31,50	800
322	86	32,25	819
345	92	34,50	876
367	98	36,75	933
390	104	39,00	991
405	108	40,50	1028
420	112	42,00	1067
450	120	45,00	1143
461	123	46,13	1171
480	128	48,00	1219
510	136	51,00	1295
525	140	52,5	1334
540	144	54,00	1372
600	160	60,00	1524
660	176	66,00	1676

H - 1/2" (12,700 mm)

Type	Nb de dents	Longueur [pouces]	Longueur [mm]
210	42	21,0	533
225	45	22,50	571
230	46	23,00	584
240	48	24,00	610
255	51	25,50	648
270	54	27,00	686
300	60	30,00	762
315	63	31,5	800
320	64	32,00	813
330	66	33,00	838
360	72	36,00	914
390	78	39,00	990
420	84	42,00	1067
450	90	45,00	1143
480	96	48,00	1219
490	98	49,00	1244
510	102	51,00	1295
540	108	54,00	1372
560	112	56,00	1422
570	114	57,00	1448
585	117	58,50	1486
600	120	60,00	1524
630	126	63,00	1600
660	132	66,00	1676
700	140	72,50	1778
725	145	72,50	1841
730	146	73,0	1854
750	150	75,00	1905
800	160	80,00	2032
840	168	87,00	2134
850	170	85,00	2159
900	180	90,00	2286
1000	200	100,00	2540
1100	220	110,00	2794
1250	250	125,00	3175
1400	280	140,00	3556
1700	340	170,00	4318

XH - 7/8" (22,225 mm)

Type	Nb de dents	Longueur [pouces]	Longueur [mm]
507	58	50,75	1289
560	64	56,00	1422
630	72	63,00	1600
700	80	70,00	1778
770	88	77,00	1956
840	96	84,00	2134
980	112	98,00	2489
1120	128	112,00	2844
1260	144	126,00	3200
1400	160	140,00	3556
1540	176	154,00	3912
1750	200	175,00	4445

Longueurs supplémentaires disponibles sur demande.

Note: Longueurs supplémentaires disponibles sur demande.

Désignation pour cde

CD 210 L 075

"CLASSICA"

Longueur de la courroie x 10 (pouce)

Pas

Largeur x 100 (pouce)

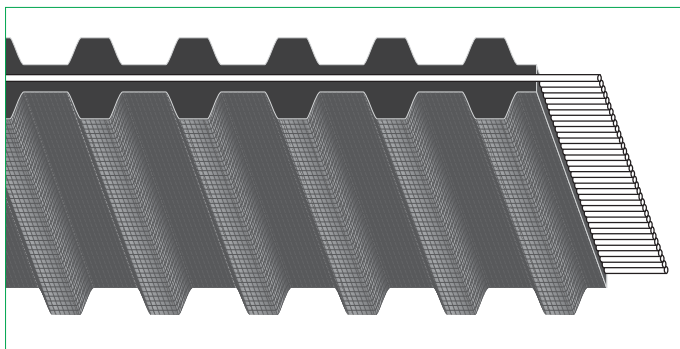


CLASSICA® Pas en pouces- DUAL - C2D



Index des performances

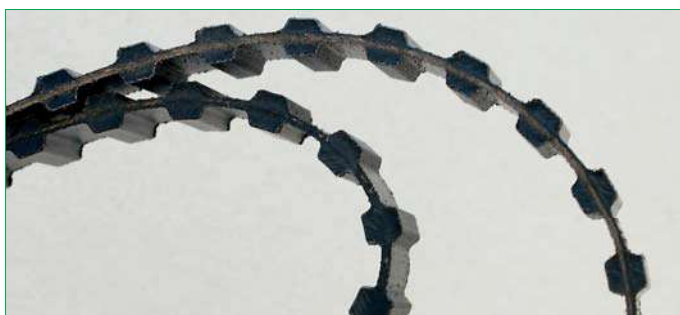
“DUAL” XL - L - H



Les courroies synchrones CLASSICA® DUAL peuvent être utilisées dans une large gamme d'applications, où une ou plusieurs poulies sont entraînées par une courroie.

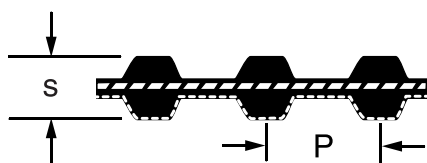
Les dents intérieures et extérieures sont identiques et se trouvent directement en correspondance les unes avec les autres.

Elles peuvent être utilisées avec des poulies synchrones standard avec pas en pouce



Dimensions de la courroie

Pas	P		s [mm]
	[Pouce]	[mm]	
XL	1/5	5,080	3,05
L	3/8	9,525	4,57
H	1/2	12,700	5,94



APPLICATIONS

- Appareils ménagers
- Machines de blanchisserie
- Equipement médical
- Machines-outils, machines de conditionnement, Machines de plasturgie
- Machineries des industries du bois et du verre
- Compresseurs, pompes, ventilation
- Machinerie de l'industrie papetière
- Machines de l'industrie agro-alimentaire
- Unités de chauffage, ventilation et climatisation (CVC)
- Machines de l'industrie textile
- Equipements miniers
- Machinerie agricole
- Distributeurs automatiques
- Magasins de stockage automatiques

AVANTAGES ET CARACTÉRISTIQUES

- Transmission de puissance des deux côtés
- Haute performance
- Résistance aux huiles
- Température : -30/+75 °C
- Entraînement compact
- Profil de dent trapézoïdal universel

MATÉRIAUX

- Câbles de traction : Fibre de verre
- Structure : Polychloroprène
- Revêtement : Polyamide

Largeurs standards des courroies “DUAL”

Pas	Largeur code	Nb de dents	
		[pouce]	[mm]
XL	025, 037	0,25 - 0,37	6,4 - 9,5
L	050, 075, 100	0,50 - 0,75 - 1,00	12,7 - 19,1 - 25,4
H	075, 100, 150, 200, 300	0,75 - 1,00 - 1,50 2,00 - 3,00	19,1 - 25,4 - 38,1 50,8 - 76,2

Dimensions disponibles

XL 1/5" (5,080 mm)	
Type	Longueur [mm]
150	381
160	406
170	432
180	457
190	483
200	508
210	533
220	559
230	584
240	610
250	635
260	660
280*	711
290	737
300	762
310	787
330	838
362	919
392	996
450	1143
900	2286

L 3/8" (9,525 mm)	
Type	Longueur [mm]
210	533
225	571
240	610
255	648
270	686
285	724
300	762
322	819
345	876
367	933
390	991
420	1067
450	1143
480	1219
510	1295
540	1372
600	1524
660	1676

H 1/2" (12,700 mm)	
Type	Longueur [mm]
240	610
270	686
300	762
330	838
360	914
390	990
420	1067
450	1143
480	1219
490*	1245
510	1295
540	1372
570	1448
600	1524
630	1600
660	1676
700	1778
750	1905
800	2032
850	2159
900	2286
950	2413
1000	2794
1100	2794
1250	3175
1400	3556
1700	4318

*= disponible sur demande

Désignation pour cde

C2D 210 L 075

"CLASSICA DUAL"

Longueur de la courroie x 10 (pouce)

Pas

Largeur x 100 (pouce)

Puissance nominale

CLASSICA® - Pas en pouces XL

Puissance nominale [kW]																	
Nb de dents	10	12	14	16	20	22	28	32	36	40	48	60	72	84	96	120	
ø primitif (mm)	16,17	19,40	22,64	25,87	32,34	35,57	45,28	51,74	58,21	64,68	77,62	97,02	116,43	135,83	155,23	194,04	
Vitesse petite poulie	200	0,03	0,04	0,04	0,05	0,06	0,07	0,09	0,10	0,11	0,13	0,15	0,18	0,22	0,26	0,29	0,37
	600	0,09	0,11	0,13	0,15	0,15	0,20	0,25	0,29	0,33	0,37	0,44	0,54	0,65	0,76	0,87	1,08
	725	0,11	0,13	0,16	0,18	0,22	0,24	0,31	0,33	0,38	0,43	0,52	0,60	0,77	0,85	1,03	1,26
	800	0,12	0,14	0,17	0,19	0,24	0,26	0,34	0,39	0,44	0,49	0,58	0,73	0,87	1,00	1,15	1,43
	950	0,14	0,17	0,20	0,23	0,29	0,31	0,40	0,47	0,51	0,59	0,70	0,79	0,99	1,18	1,34	1,62
	1200	0,18	0,21	0,25	0,29	0,36	0,40	0,50	0,58	0,65	0,73	0,87	1,08	1,29	1,49	1,69	2,07
	1425	0,21	0,26	0,30	0,35	0,43	0,47	0,59	0,68	0,75	0,86	1,03	1,32	1,53	1,65	2,00	2,44
	1500	0,22	0,26	0,32	0,36	0,45	0,49	0,63	0,81	0,82	0,90	1,08	1,34	1,60	1,88	2,06	2,48
	2000	0,30	0,36	0,42	0,48	0,60	0,66	0,85	0,96	1,08	1,20	1,43	1,76	2,07	2,37	2,63	3,10
	2400	0,36	0,43	0,50	0,58	0,72	0,79	1,01	1,15	1,29	1,43	1,69	2,07	2,42	2,74	3,01	3,41
	2600	0,39	0,47	0,54	0,63	0,78	0,86	1,09	1,24	1,39	1,54	1,82	2,22	2,58	2,90	3,17	3,51
	2850	0,43	0,52	0,60	0,69	0,85	0,94	1,19	1,34	1,53	1,66	1,96	2,41	2,76	3,09	3,32	3,58
	3000	0,45	0,54	0,63	0,72	0,90	0,99	1,26	1,43	1,60	1,76	2,07	2,50	2,88	3,18	3,41	3,59
	3400	0,51	0,61	0,71	0,82	1,01	1,12	1,41	1,60	1,79	1,97	2,31	2,76	3,13	3,40	3,56	3,45
	3800	0,57	0,68	0,80	0,91	1,13	1,25	1,57	1,78	1,98	2,17	2,53	2,99	3,33	3,54	3,58	3,09
	4000	0,60	0,72	0,85	0,96	1,20	1,31	1,65	1,86	2,07	2,27	2,63	3,10	3,41	3,57	3,54	2,82
	4500	0,68	0,81	0,93	1,09	1,32	1,45	1,84	2,06	2,29	2,50	2,88	3,31	3,54	3,55	3,24	1,76
	5000	0,75	0,90	1,04	1,20	1,48	1,52	2,02	2,27	2,50	2,72	3,10	3,47	3,59	3,38	2,82	0,36
5500	-	-	-	1,31	1,62	1,77	2,20	2,46	2,70	2,91	3,27	3,56	3,51	2,96	2,06	-	
6000	-	-	-	1,43	1,76	1,92	2,38	2,63	2,88	3,10	3,41	3,59	3,30	2,47	1,00	-	
7000	-	-	-	1,65	2,02	2,20	2,68	2,96	3,18	3,37	3,57	3,38	2,47	0,69	-	-	
8000	-	-	-	-	2,30	2,46	2,96	3,21	3,41	3,54	3,54	2,82	1,00	-	-	-	
9000	-	-	-	-	2,51	2,71	3,19	3,41	3,55	3,59	3,30	1,82	-	-	-	-	
10000	-	-	-	-	2,73	2,92	3,38	3,54	3,58	3,49	2,82	0,35	-	-	-	-	
15000	-	-	-	-	3,47	3,57	3,38	2,81	1,82	0,35	-	-	-	-	-	-	

CLASSICA® - Pas en pouces L

Puissance nominale [kW]																	
Nb de dents	10	12	14	16	20	22	28	32	36	40	48	60	72	84	96	120	
ø primitif (mm)	30,32	36,38	42,45	48,51	60,64	66,70	84,89	97,02	109,15	121,28	145,53	181,91	218,30	254,68	291,06	363,83	
Vitesse petite poulie	200	0,07	0,10	0,11	0,13	0,15	0,17	0,21	0,24	0,28	0,31	0,37	0,46	0,55	0,64	0,74	0,91
	600	0,23	0,27	0,32	0,37	0,46	0,51	0,64	0,74	0,82	0,91	1,10	1,36	1,63	1,88	2,13	1,79
	725	0,29	0,35	0,39	0,46	0,56	0,60	0,79	0,88	1,02	1,18	1,25	1,47	1,91	2,21	2,49	2,28
	800	0,31	0,37	0,43	0,49	0,61	0,68	0,85	0,97	1,10	1,21	1,45	1,79	2,13	2,46	2,77	3,35
	950	0,37	0,43	0,50	0,59	0,74	0,80	1,01	1,15	1,29	1,40	1,62	1,84	2,43	2,76	3,09	3,68
	1200	0,46	0,55	0,65	0,74	0,91	1,00	1,27	1,45	1,63	1,79	2,13	2,62	3,07	3,47	3,84	4,39
	1425	0,55	0,66	0,77	0,88	1,08	1,24	1,49	1,70	1,90	2,10	2,50	3,02	3,56	3,93	4,26	4,65
	1500	0,57	0,69	0,80	0,91	1,14	1,25	1,58	1,79	2,01	2,21	2,57	3,17	3,65	4,06	4,38	4,66
	2000	-	0,91	1,07	1,21	1,51	1,65	2,07	2,35	2,62	2,87	3,35	3,94	4,39	4,65	4,68	3,98
	2400	-	1,10	1,27	1,45	1,79	1,96	2,46	2,76	3,07	3,35	3,84	4,39	4,67	4,63	4,21	2,02
	2600	-	1,18	1,38	1,57	1,93	2,12	2,64	2,96	3,26	3,56	4,04	4,54	4,70	4,43	3,70	0,50
	2850	-	1,29	1,49	1,70	2,09	2,29	2,84	3,17	3,48	3,79	4,26	4,65	4,56	3,90	2,99	-
	3000	-	1,36	1,58	1,79	2,21	2,42	2,99	3,34	3,65	3,94	4,39	4,69	4,47	3,62	2,02	-
	3400	-	1,54	1,78	2,02	2,48	2,70	3,31	3,67	3,99	4,26	4,61	4,61	3,85	2,15	-	-
	3800	-	1,71	1,98	2,23	2,74	2,98	3,61	3,97	4,26	4,50	4,70	4,26	2,76	-	-	-
	4000	-	1,79	2,08	2,35	2,86	3,11	3,75	4,10	4,37	4,58	4,68	3,98	2,02	-	-	-
	4500	-	1,96	2,46	2,62	3,16	3,42	4,05	4,37	4,57	4,69	4,46	2,90	-	-	-	-
	5000	-	2,21	2,55	2,87	3,44	3,71	4,31	4,56	4,66	4,64	3,98	1,31	-	-	-	-
5500	-	2,42	2,78	3,11	3,71	3,96	4,51	4,68	4,65	4,41	2,74	-	-	-	-	-	
6000	-	2,62	2,99	3,35	3,94	4,19	4,65	4,65	4,47	3,98	2,02	-	-	-	-	-	
7000	-	2,99	3,40	3,76	4,32	4,52	4,67	4,34	3,62	2,45	-	-	-	-	-	-	
8000	-	3,35	3,76	4,11	4,58	4,68	4,34	3,48	2,02	-	-	-	-	-	-	-	
9000	-	3,66	4,07	4,39	4,69	4,65	3,62	2,02	-	-	-	-	-	-	-	-	
10000	-	3,94	4,32	4,58	4,64	4,41	2,44	-	-	-	-	-	-	-	-	-	
15000	-	4,69	4,55	3,98	1,31	-	-	-	-	-	-	-	-	-	-	-	

Durée de vie plus courte des courroies dans les diamètres de cette zone.

Si la vitesse périphérique est supérieure à 33 m / s des poulies en acier seront nécessaires. Veuillez contacter notre service technique.

Nb de dents	Code [mm]	025	031	037	050	075	100	150	200	300	400	500
Facteur de correction		0,15	0,21	0,27	0,42	0,71	1,0	1,56	2,14	3,36	4,76	6,15

La puissance transmissible pour les différents largeurs de courroies est obtenue en multipliant la valeur choisie dans le tableau par le facteur de correction correspondant.

Puissance nominale

CLASSICA® - Pas en pouces H

Puissance nominale [kW]																	
Nb de dents	14	16	18	20	24	26	30	32	36	40	48	60	72	84	96	120	
ø primitif (mm)	56,60	64,68	72,77	80,85	97,02	105,11	121,28	129,36	145,53	161,70	194,04	242,55	291,06	339,57	388,08	485,10	
Vitesse petite poulie	200	0,37	0,42	0,47	0,52	0,63	0,68	0,78	0,83	0,93	1,04	1,25	1,56	1,87	2,18	2,49	3,10
	600	1,10	1,25	1,40	1,56	1,87	2,02	2,33	2,49	2,79	3,10	3,71	4,62	5,51	6,39	7,25	8,89
	725	1,29	1,51	1,68	1,85	2,21	2,39	2,76	2,93	3,29	3,90	4,34	5,40	6,41	7,50	8,38	10,29
	800	1,46	1,66	1,87	2,07	2,49	2,69	3,10	3,31	3,71	4,12	4,92	6,10	7,25	8,35	9,42	11,38
	950	1,73	1,97	2,21	2,46	2,95	3,19	3,68	3,91	4,40	4,87	5,81	7,18	8,49	9,34	10,90	12,87
	1200	-	2,49	2,79	3,10	3,71	4,01	4,63	4,92	5,51	6,10	7,25	8,89	10,43	11,82	13,07	14,99
	1425	-	2,94	3,29	3,67	4,35	4,70	5,43	5,76	6,43	7,13	8,38	10,29	11,91	13,31	14,56	15,96
	1500	-	3,10	3,49	3,87	4,62	4,99	5,74	6,10	6,82	7,52	8,88	10,77	12,44	13,85	14,94	16,03
	2000	-	4,12	4,62	5,12	6,10	6,58	7,53	7,99	8,90	9,76	11,38	13,44	14,99	15,93	16,13	13,96
	2400	-	4,92	5,51	6,10	7,24	7,81	8,89	9,41	10,43	11,38	13,07	14,99	16,03	15,99	14,70	7,66
	2600	-	5,32	5,96	6,58	7,80	8,40	9,54	10,09	11,15	12,12	13,80	15,54	16,15	15,40	13,06	2,70
	2850	-	5,74	6,41	7,10	8,38	9,01	10,23	10,79	11,87	12,94	14,49	15,97	15,88	13,97	9,92	-
	3000	-	6,10	6,82	7,52	8,88	9,54	10,79	11,37	12,47	13,44	14,99	16,13	15,51	12,81	7,65	-
	3400	-	6,87	7,67	8,43	9,91	10,63	11,93	12,52	13,63	14,54	15,79	15,93	13,53	8,08	-	-
	3800	-	7,63	8,49	9,32	10,89	11,63	12,96	13,54	14,60	15,38	16,14	14,86	10,03	0,95	-	-
	4000	-	7,99	8,89	9,74	11,35	12,10	13,43	14,00	15,00	15,69	16,13	13,96	7,65	-	-	-
	4500	-	8,89	9,86	10,76	12,43	13,19	14,46	14,96	15,75	16,11	15,49	10,52	-	-	-	-
	5000	-	9,76	10,79	11,71	13,40	14,14	15,27	15,65	16,14	16,02	13,96	5,34	-	-	-	-
5500	-	10,59	11,65	12,58	14,22	14,91	15,81	16,02	16,06	15,31	11,35	-	-	-	-	-	
6000	-	11,38	12,46	13,38	14,90	15,51	16,09	16,07	15,53	13,96	7,65	-	-	-	-	-	
7000	-	12,81	13,88	14,77	15,93	16,14	15,75	15,10	12,80	9,03	-	-	-	-	-	-	
8000	-	14,02	14,99	15,69	16,13	15,82	13,96	12,36	7,65	0,74	-	-	-	-	-	-	
9000	-	15,00	15,76	16,13	15,51	14,44	10,56	7,65	-	-	-	-	-	-	-	-	
10000	-	15,69	16,13	16,02	13,96	11,88	5,33	0,74	-	-	-	-	-	-	-	-	
15000	-	13,95	10,55	5,33	-	-	-	-	-	-	-	-	-	-	-	-	

CLASSICA® - Pas en pouces XH

Puissance nominale [kW]															
Nb de dents	18	20	22	24	26	28	30	32	40	48	60	72	84	120	
ø primitif (mm)	127,34	141,49	155,64	169,79	183,94	198,08	212,23	226,38	282,98	339,57	424,47	509,36	594,25	848,88	
Vitesse petite poulie	200	1,11	1,24	1,36	1,49	1,61	1,74	1,85	1,98	2,48	2,96	3,70	4,42	5,14	7,23
	600	3,33	3,69	4,06	4,41	4,78	5,13	5,49	5,85	7,22	8,57	10,44	12,15	13,64	16,51
	725	3,90	4,33	4,76	5,19	5,58	5,99	6,40	6,80	8,38	9,85	11,95	13,90	15,10	16,80
	800	4,41	4,90	5,38	5,85	6,32	6,77	7,23	7,68	9,41	10,84	13,17	14,89	16,11	15,96
	950	5,22	5,78	6,34	6,88	7,42	7,96	8,47	8,99	10,91	12,28	15,29	16,18	16,75	-
	1200	-	7,23	7,90	8,56	9,20	9,83	10,51	11,02	13,15	14,70	16,50	16,73	10,29	-
	1425	-	8,37	9,12	9,85	10,56	11,25	11,90	12,53	14,65	16,03	16,71	15,07	-	-
	1500	-	8,88	9,67	10,43	11,16	11,87	12,52	13,15	15,23	16,32	16,10	13,56	-	-
	2000	-	-	12,31	13,15	13,93	14,61	15,22	15,75	16,79	16,19	10,23	-	-	-
	2850	-	-	15,51	16,13	16,57	16,77	16,77	16,52	12,79	-	-	-	-	-
	3200	-	-	16,39	16,73	16,78	16,52	15,92	14,95	6,94	-	-	-	-	-
	3600	-	-	16,81	16,70	16,19	15,24	13,77	11,85	-	-	-	-	-	-
	4000	-	-	16,65	15,72	14,65	12,79	10,23	6,94	-	-	-	-	-	-
	5000	-	-	13,33	10,23	6,00	0,55	-	-	-	-	-	-	-	-
6000	-	-	5,02	-	-	-	-	-	-	-	-	-	-	-	

Durée de vie plus courte des courroies dans les diamètres de cette zone.

Si la vitesse périphérique est supérieure à 33 m / s des poulies en acier seront nécessaires. Veuillez contacter notre service technique.

Nb de dents	Code	050	075	100	150	200	300	400	500	600	700	800
	[mm]	12,7	19,0	25,4	38,7	50,8	76,2	101,6	127,0	152,4	177,8	203,2
Facteur de correction		0,42	0,71	1,0	1,56	2,14	3,36	4,76	6,15	7,50	8,89	10,32

La puissance transmissible pour les différentes largeurs de courroies est obtenue en multipliant la valeur choisie dans le tableau par le facteur de correction correspondant

Les courroies en caoutchouc SIT sont disponibles en versions à extrémités ouvertes. Avec les courroies à extrémité ouverte, il est possible d'élargir la gamme d'applications, incluant les mouve-

ments linéaire et plusieurs types de convoyeurs. Dans les tableaux suivants sont indiqués, pour chaque type de courroie, les longueurs des rouleaux disponibles.

TOP DRIVE® HTD, MUSTANG® SPEED : Dimensions disponibles

3M		
Type	Largeur [mm]	Longueur des rouleaux [m]
3M06	6	50
3M09	9	33
3M15	15	19

5M		
Type	Largeur [mm]	Longueur des rouleaux [m]
5M09	9	105
5M15	15	61
5M25	25	38

TOP DRIVE® HTD, MUSTANG® SPEED, MUSTANG® TORQUE : Dimensions disponibles

8M		
Type	Largeur [mm]	Longueur des rouleaux [m]
8M15	15	88
8M20	20	66
8M25	25	50
8M30	30	44
8M50	50	27

14M		
Type	Largeur [mm]	Longueur des rouleaux [m]
14M40	40	33
14M55	55	22
14M85	85	19

HIGH PERFORMANCE Pd® PLUS : Dimensions disponibles

8M		
Type	Largeur [mm]	Longueur des rouleaux [m]
8M15	15	122
8M20	20	91
8M25	25	69
8M30	30	61
8M50	50	38

14M		
Type	Largeur [mm]	Longueur des rouleaux [m]
14M40	40	46
14M55	55	30
14M85	85	26

CLASSICA® Pas en pouces: Dimensions disponibles

XL - 1/5" (5,080 mm)			
Type	Largeur [pouce]	Largeur [mm]	Longueur des rouleaux [m]
XL025	0,25	6,4	152
XL037	0,37	9,5	99
XL050	0,50	12,7	76
XL075	0,75	19,1	46

L - 3/8" (9,525 mm)			
Type	Largeur [pouce]	Largeur [mm]	Longueur des rouleaux [m]
L050	0,50	12,7	152
L075	0,75	19,1	107
L100	1,00	25,4	76

H - 1/2" (12,700 mm)			
Type	Largeur [pouce]	Largeur [mm]	Longueur des rouleaux [m]
H050	0,50	12,7	152
H075	0,75	19,1	107
H100	1,00	25,4	76



NOTE:
Tolérance de longueur sur les rouleaux +/- 10%.
Des longueurs / largeurs différentes sont disponibles sur demande.