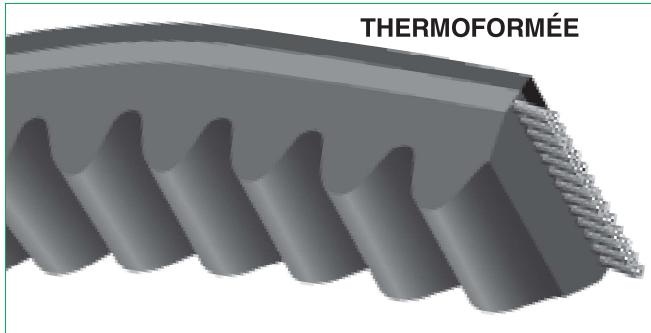




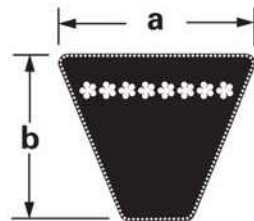
Index des performances

ZX - AX - BX - CX


Les courroies **TORQUE-FLEX® - CLASSIQUE** haute performance sont fabriquées selon les normes européennes standards **ISO 4184** et **DIN 7753**.

Dimensions de la courroie

Section	a [mm]	b [mm]
ZX	10	6
AX	13	8
BX	17	11
CX	22	14


Système Matchmaker®

Longueur de la courroie [mm]	Tolérance [mm]
jusqu'à 1399	+/- 2
1400 ÷ 2799	+/- 3
au-dessus de 2800	+/- 5

APPLICATIONS

Conçu pour fonctionner à de hautes vitesses avec des poulies de petit diamètre et de courts entraxes. Également utilisées dans de multiples entraînements à courroie trapézoïdale soumis à des charges avec à-coup ou charges lourdes.

- Compresseurs
- Ventilateurs industriels
- Machines de l'industrie textile
- Machineries de l'industrie du bois
- Équipement de construction

AVANTAGES ET CARACTÉRISTIQUES

- Jusqu'à 40% de puissance supplémentaire qu'une courroie classique.
- Bonne résistance à l'huile
- Température : -20/+70 °C
- Anti-statique (ISO 1813)
- Système Matchmaker®
- Stabilité dimensionnelle garantie
- Haute flexibilité

MATÉRIAUX

- Câbles de traction : Polyester haute résistance
- Structure : Hyprène



SIT dispose en stock des poulies pour toutes les courroies.

Dimensions disponibles

TORQUE-FLEX® - ZX		
Ref. désignation	Longueur intérieure (Li) [mm]	Longueur donnée (Ld) [mm]
CTZX14-3/4	375	395
CTZX15-1/4	385	405
CTZX15-3/4	400	420
CTZX16-3/4	425	445
CTZX17-1/2	445	465
CTZX18	455	475
CTZX19	480	500
CTZX19-1/4	490	510
CTZX19-1/2	500	520
CTZX20	510	530
CTZX20-1/2	525	545
CTZX21	535	555
CTZX21-1/4	540	560
CTZX21-1/2	545	565
CTZX21-7/8	556	580
CTZX22	565	585
CTZX22-1/4	570	590
CTZX22-1/2	575	595
CTZX23	590	610
CTZX23-3/4	605	625
CTZX24	615	635
CTZX24-3/4	630	650
CTZX25	640	660
CTZX25-1/2	650	670
CTZX26	665	685
CTZX26-1/4	670	690
CTZX26-3/4	680	700
CTZX27	690	710
CTZX27-1/2	699	720
CTZX28	715	735
CTZX28-1/4	720	740
CTZX28-1/2	725	745
CTZX28-3/4	730	750
CTZX29	740	760
CTZX29-1/4	745	765
CTZX29-1/2	755	775
CTZX30	760	780
CTZX30-1/2	780	800
CTZX31	790	810
CTZX31-1/2	805	825
CTZX31-3/4	810	830
CTZX32	815	835
CTZX32-1/4	820	840
CTZX32-1/2	826	845
CTZX32-3/4	835	855
CTZX33	845	865
CTZX33-1/2	855	875
CTZX34-1/2	875	895
CTZX34-5/8	880	900
CTZX34-3/4	885	905
CTZX35	895	915
CTZX35-1/4	900	920
CTZX35-3/4	910	930
CTZX36	925	945
CTZX36-1/2	930	950
CTZX36-3/4	940	960
CTZX37	945	965
CTZX37-1/2	950	975
CTZX37-3/4	960	980
CTZX37-7/8	965	985
CTZX38	970	990
CTZX38-1/2	980	1000
CTZX39	990	1010
CTZX39-1/2	1005	1025

TORQUE-FLEX® - ZX		
Ref. désignation	Longueur intérieure (Li) [mm]	Longueur donnée (Ld) [mm]
CTZX40	1020	1040
CTZX40-1/2	1030	1050
CTZX41	1040	1060
CTZX41-1/2	1055	1075
CTZX41-3/4	1060	1080
CTZX42	1065	1085
CTZX42-1/2	1080	1100
CTZX43	1090	1110
CTZX43-1/2	1105	1125
CTZX44	1115	1135
CTZX44-1/2	1130	1150
CTZX45	1140	1160
CTZX45-1/4	1150	1170
CTZX46	1175	1195
CTZX46-1/2	1185	1205
CTZX47	1200	1220
CTZX47-1/4	1205	1225
CTZX47-1/2	1210	1230
CTZX48	1225	1245
CTZX48-1/2	1235	1255
CTZX49	1250	1270
CTZX49-1/2	1260	1280
CTZX50	1275	1295
CTZX50-1/2	1290	1310
CTZX51	1300	1320
CTZX52	1320	1340
CTZX52-3/4	1340	1360
CTZX53	1350	1370
CTZX53-1/2	1365	1385
CTZX54	1375	1395
CTZX54-1/2	1390	1410
CTZX55	1400	1420
CTZX56	1430	1450
CTZX57	1450	1470
CTZX57-1/2	1465	1485
CTZX58-1/4	1475	1500
CTZX59	1500	1520
CTZX59-1/4	1505	1525
CTZX60	1530	1550
CTZX61	1550	1570
CTZX62	1580	1600
CTZX63	1600	1620
CTZX64	1630	1650
CTZX65	1650	1670
CTZX66	1680	1700
CTZX67	1700	1720
CTZX68	1730	1750
CTZX69	1750	1770
CTZX71	1800	1820
CTZX73	1850	1870
CTZX75	1900	1920
CTZX78	1975	2000
CTZX79	2000	2020
CTZX83-1/2	2120	2140
CTZX88	2240	2260
CTZX93	2360	2380
CTZX98-1/2	2500	2520

TORQUE-FLEX® - AX		
Ref. désignation	Longueur intérieure (Li) [mm]	Longueur donnée (Ld) [mm]
CTAX16	407	440
CTAX17	435	465
CTAX18	457	490
CTAX19	480	510
CTAX20	508	540
CTAX20-1/4	515	545
CTAX21	535	570
CTAX22	560	590
CTAX22-3/4	575	605
CTAX23	590	620
CTAX23-1/2	600	630
CTAX24	610	640
CTAX25	630	660
CTAX25-1/2	650	680
CTAX26	660	690
CTAX26-1/2	670	700
CTAX27	686	720
CTAX27-1/2	700	730
CTAX28	710	740
CTAX28-1/2	725	755
CTAX29	730	760
CTAX29-1/2	750	780
CTAX30	767	790
CTAX30-1/2	775	800
CTAX30-3/4	780	810
CTAX31	790	820
CTAX31-1/2	800	830
CTAX32	813	840
CTAX32-1/2	825	850
CTAX33	841	870
CTAX33-1/2	850	880
CTAX34	860	890
CTAX34-1/4	875	905
CTAX35	889	920
CTAX35-1/2	900	930
CTAX36	914	940
CTAX36-1/4	920	950
CTAX36-1/2	930	960
CTAX37	940	970
CTAX37-1/2	950	980
CTAX38	965	990
CTAX38-1/2	975	1005
CTAX39	1000	1020
CTAX40	1016	1050
CTAX40-1/2	1030	1060
CTAX41	1041	1070
CTAX41-1/2	1050	1080
CTAX42	1060	1090
CTAX42-1/2	1075	1100
CTAX43	1100	1130
CTAX44	1120	1150
CTAX45	1143	1175
CTAX45-1/4	1150	1180
CTAX46	1168	1200
CTAX46-1/2	1180	1210
CTAX47	1200	1230
CTAX48	1220	1250
CTAX48-1/4	1225	1255
CTAX49	1250	1280
CTAX50	1270	1300
CTAX50-1/2	1290	1310
CTAX51	1300	1330
CTAX52	1320	1360
CTAX53	1350	1380

TORQUE-FLEX® - AX

Ref. désignation	Longueur intérieure (Li) [mm]	Longueur donnée (Ld) [mm]
CTAX54	1375	1410
CTAX55	1400	1430
CTAX56	1422	1460
CTAX57	1450	1480
CTAX58	1475	1510
CTAX59	1500	1530
CTAX60	1520	1550
CTAX61	1550	1580
CTAX62	1575	1610
CTAX63	1600	1630
CTAX63-1/2	1610	1640
CTAX64	1625	1660
CTAX65	1650	1690
CTAX66	1676	1710
CTAX67	1700	1740
CTAX67-1/2	1715	1750
CTAX68	1725	1760
CTAX69	1750	1780
CTAX70	1775	1810
CTAX71	1800	1840
CTAX72	1825	1860
CTAX73	1854	1890
CTAX74	1880	1920
CTAX75	1900	1940
CTAX76	1930	1960
CTAX77	1956	1990
CTAX78	1980	2010
CTAX79	2000	2050
CTAX80	2032	2070
CTAX81	2060	2090
CTAX82	2083	2120
CTAX83	2100	2140
CTAX83-1/2	2120	2150
CTAX84	2134	2170
CTAX84-1/2	2146	2180
CTAX85	2160	2200
CTAX86	2190	2220
CTAX87	2210	2240
CTAX88	2240	2270
CTAX89	2261	2300
CTAX90	2286	2320
CTAX91	2311	2340
CTAX92	2337	2370
CTAX93	2360	2400
CTAX94	2388	2420
CTAX95	2413	2450
CTAX96	2438	2480
CTAX97	2464	2500
CTAX98	2500	2520
CTAX99	2520	2550
CTAX100	2540	2570
CTAX101	2565	2600
CTAX102	2591	2630
CTAX103	2616	2650
CTAX104	2650	2680
CTAX105	2667	2700
CTAX107	2725	2750
CTAX108	2743	2790
CTAX110	2800	2830
CTAX112	2845	2880
CTAX113	2870	2910
CTAX114	2896	2930
CTAX116	2946	2980
CTAX118	3000	3030

TORQUE-FLEX® - BX

Ref. désignation	Longueur intérieure (Li) [mm]	Longueur donnée (Ld) [mm]
CTBX22-1/2	570	610
CTBX23	585	625
CTBX24	615	655
CTBX25	630	670
CTBX25-1/2	648	690
CTBX26-1/2	670	710
CTBX27	686	725
CTBX28	710	750
CTBX28-1/2	725	765
CTBX29-1/2	750	790
CTBX30	760	800
CTBX30-1/2	775	815
CTBX31	790	830
CTBX31-1/2	800	840
CTBX32	810	850
CTBX32-1/4	820	860
CTBX32-1/2	825	865
CTBX33	840	880
CTBX33-1/2	850	890
CTBX33-3/4	860	900
CTBX34-1/2	875	910
CTBX35	889	930
CTBX35-1/2	900	940
CTBX35-3/4	910	950
CTBX36-1/4	925	960
CTBX36-1/2	930	970
CTBX37	940	980
CTBX37-1/2	950	990
CTBX38	965	1000
CTBX38-1/2	975	1015
CTBX39	990	1030
CTBX39-1/2	1006	1040
CTBX40	1016	1060
CTBX40-1/2	1030	1070
CTBX41	1040	1080
CTBX41-1/2	1050	1090
CTBX42	1060	1100
CTBX42-1/2	1075	1115
CTBX43	1090	1130
CTBX43-1/4	1100	1140
CTBX44	1120	1160
CTBX45	1150	1180
CTBX46	1175	1210
CTBX46-1/2	1180	1220
CTBX47	1200	1240
CTBX48	1220	1260
CTBX49	1250	1290
CTBX50	1275	1310
CTBX51	1300	1340
CTBX52	1320	1360
CTBX52-1/2	1335	1370
CTBX53	1350	1390
CTBX53-1/2	1359	1400
CTBX54	1372	1410
CTBX55	1400	1440
CTBX56	1422	1460
CTBX57	1450	1490
CTBX58	1473	1510
CTBX59	1500	1540
CTBX60	1525	1560
CTBX61	1550	1590
CTBX62	1570	1610
CTBX63	1600	1640
CTBX63-1/2	1620	1660

TORQUE-FLEX® - BX

Ref. désignation	Longueur intérieure (Li) [mm]	Longueur donnée (Ld) [mm]
CTBX64	1625	1670
CTBX65	1660	1690
CTBX66	1676	1720
CTBX67	1700	1740
CTBX68	1725	1760
CTBX69	1750	1790
CTBX69-1/2	1761	1800
CTBX70	1775	1820
CTBX71	1800	1850
CTBX72	1829	1870
CTBX73	1850	1900
CTBX74	1880	1920
CTBX75	1900	1950
CTBX76	1930	1970
CTBX77	1950	2000
CTBX78	1981	2020
CTBX79	2000	2050
CTBX80	2032	2070
CTBX81	2060	2100
CTBX82	2083	2130
CTBX83	2100	2150
CTBX83-1/2	2120	2160
CTBX84	2134	2180
CTBX85	2160	2200
CTBX86	2200	2230
CTBX87	2210	2250
CTBX88	2240	2280
CTBX89	2261	2300
CTBX90	2286	2330
CTBX91	2300	2350
CTBX92	2337	2380
CTBX93	2360	2400
CTBX94	2388	2430
CTBX95	2413	2450
CTBX96	2438	2480
CTBX97	2465	2500
CTBX98	2500	2530
CTBX99	2515	2560
CTBX100	2540	2580
CTBX101	2565	2610
CTBX102	2600	2630
CTBX103	2616	2660
CTBX104	2650	2680
CTBX105	2667	2700
CTBX106	2700	2730
CTBX107	2718	2760
CTBX108	2750	2790
CTBX109	2770	2810
CTBX110	2800	2840
CTBX111	2825	2865
CTBX111-1/2	2830	2870
CTBX112	2845	2890
CTBX113	2870	2910
CTBX114	2900	2940
CTBX115	2921	2960
CTBX116	2950	2990
CTBX118	3000	3040

TORQUE-FLEX® - ZX

Ref. désignation	Longueur intérieure (Li) [mm]	Longueur donnée (Ld) [mm]
CTCX42	1060	1120
CTCX43	1090	1150
CTCX45	1150	1210
CTCX46-1/2	1180	1240
CTCX47	1200	1260
CTCX48	1215	1275
CTCX49	1250	1300
CTCX50	1275	1330
CTCX50-3/4	1300	1350
CTCX51	1295	1355
CTCX52	1320	1380
CTCX53	1350	1410
CTCX54	1375	1430
CTCX55	1400	1450
CTCX56	1425	1480
CTCX57	1450	1510
CTCX58	1475	1530
CTCX59	1500	1560
CTCX60	1524	1580
CTCX61	1550	1610
CTCX62	1574	1630
CTCX63	1600	1650
CTCX65	1650	1700
CTCX66	1676	1730
CTCX67	1700	1760
CTCX68	1727	1780
CTCX69	1750	1810
CTCX70	1778	1830
CTCX71	1800	1860
CTCX72	1829	1880
CTCX73	1854	1910
CTCX74-1/2	1900	1950
CTCX76	1930	1990
CTCX76-1/2	1950	2010
CTCX77	1960	2015
CTCX78	1981	2040
CTCX79	2000	2060
CTCX80	2032	2090
CTCX81	2060	2110
CTCX82	2083	2140
CTCX83	2115	2170
CTCX83-1/2	2120	2180
CTCX84	2135	2190
CTCX84-1/2	2140	2200
CTCX85	2170	2220
CTCX86	2184	2240
CTCX87	2210	2270
CTCX88	2240	2300
CTCX89	2261	2320
CTCX90	2286	2340
CTCX91	2300	2360
CTCX92	2327	2400
CTCX93	2360	2420
CTCX94	2388	2450
CTCX96	2438	2490
CTCX96-1/2	2450	2510
CTCX97	2464	2520
CTCX98	2480	2540
CTCX98-1/2	2500	2560
CTCX99	2525	2570
CTCX100	2540	2600
CTCX101	2560	2620
CTCX102	2591	2650

TORQUE-FLEX® - ZX

Ref. désignation	Longueur intérieure (Li) [mm]	Longueur donnée (Ld) [mm]
CTCX103	2616	2670
CTCX104	2642	2700
CTCX105	2667	2720
CTCX106	2692	2750
CTCX108	2750	2800
CTCX110	2800	2850
CTCX111	2819	2880
CTCX112	2845	2900
CTCX114	2896	2950
CTCX115-1/2	2940	3000
CTCX116	2950	3010
CTCX118	3000	3050

Désignation pour cde
CT AX 40

TORQUE-FLEX® - Classique

Section

Longueur intérieure (pouces)

Puissance nominale

TORQUE-FLEX® CLASSIQUE ZX

Puissance nominale [kW]														
<i>Vitesse petite poule</i> Ø primitif (mm)	50	53	56	60	63	67	71	75	80	85	90	95	100	105
100	0,05	0,06	0,06	0,07	0,08	0,08	0,09	0,10	0,10	0,11	0,12	0,13	0,14	0,16
200	0,08	0,09	0,10	0,11	0,13	0,16	0,18	0,21	0,22	0,26	0,28	0,30	0,33	0,33
300	0,12	0,13	0,15	0,16	0,18	0,21	0,24	0,28	0,31	0,36	0,39	0,43	0,46	0,49
400	0,16	0,18	0,20	0,22	0,24	0,27	0,31	0,36	0,40	0,45	0,50	0,55	0,59	0,64
500	0,20	0,21	0,25	0,27	0,29	0,31	0,36	0,43	0,48	0,54	0,61	0,66	0,71	0,82
600	0,22	0,25	0,29	0,33	0,34	0,36	0,42	0,50	0,56	0,63	0,71	0,76	0,83	1,00
700	0,24	0,28	0,33	0,37	0,38	0,40	0,48	0,56	0,66	0,71	0,80	0,87	0,94	1,06
800	0,27	0,31	0,37	0,41	0,43	0,45	0,53	0,63	0,76	0,79	0,88	0,97	1,05	1,12
900	0,30	0,34	0,39	0,43	0,46	0,49	0,58	0,65	0,80	0,87	0,97	1,07	1,18	1,25
1000	0,33	0,37	0,41	0,45	0,49	0,53	0,64	0,67	0,83	0,95	1,06	1,16	1,28	1,38
1100	0,35	0,39	0,43	0,48	0,52	0,57	0,68	0,73	0,90	1,03	1,15	1,26	1,39	1,49
1200	0,37	0,41	0,45	0,50	0,55	0,60	0,73	0,79	0,97	1,11	1,23	1,35	0,15	1,57
1300	0,39	0,43	0,48	0,53	0,58	0,64	0,77	0,87	1,04	1,18	1,31	1,43	1,59	1,68
1400	0,41	0,46	0,51	0,56	0,61	0,67	0,81	0,95	1,10	1,25	1,39	1,52	1,67	1,79
1500	0,45	0,50	0,55	0,61	0,65	0,70	0,84	1,00	1,14	1,32	1,46	1,60	1,76	1,91
1600	0,50	0,55	0,60	0,66	0,70	0,73	0,87	1,05	1,18	1,38	1,53	1,68	1,85	2,02
1700	0,51	0,57	0,63	0,69	0,72	0,76	0,91	1,08	1,25	1,44	1,60	1,77	1,94	2,11
1800	0,53	0,60	0,66	0,73	0,76	0,79	0,96	1,12	1,33	1,50	1,68	1,85	2,03	2,19
1900	0,54	0,61	0,67	0,75	0,77	0,80	1,01	1,17	1,39	1,53	1,75	1,94	2,12	2,27
2000	0,54	0,61	0,68	0,76	0,79	0,81	1,05	1,23	1,44	1,57	1,81	2,02	2,20	2,35
2100	0,56	0,63	0,71	0,80	0,82	0,85	1,08	1,27	1,49	1,66	1,87	2,09	2,28	2,45
2200	0,58	0,66	0,74	8,30	0,86	0,88	1,10	1,31	1,54	1,74	1,93	2,15	2,35	2,54
2300	0,59	0,68	0,75	8,40	0,87	0,91	1,11	1,35	1,56	1,79	2,00	2,22	2,41	2,62
2400	0,61	0,69	0,77	0,85	0,89	0,93	1,12	1,39	1,57	1,84	2,06	2,28	2,46	2,70
2500	0,63	0,72	0,81	0,90	0,93	0,96	1,17	1,42	1,63	1,89	2,12	2,32	2,54	2,78
2600	0,66	0,75	0,85	0,95	0,96	0,98	1,23	1,46	1,70	1,95	2,18	2,35	2,62	2,85
2700	0,66	0,75	0,85	0,95	0,97	0,99	1,25	1,50	1,75	1,99	2,23	2,43	2,68	2,92
2800	0,67	0,75	0,85	0,95	0,98	1,01	1,27	1,54	1,79	2,04	2,28	2,51	2,74	2,99
2900	0,67	0,75	0,85	0,96	0,99	1,03	1,30	1,56	1,83	2,08	2,32	2,56	2,81	3,05
3000	0,67	0,75	0,85	0,96	1,01	1,06	1,33	1,57	1,87	2,12	2,36	2,62	2,87	3,11
3100	0,67	0,75	0,83	0,91	0,99	1,07	1,34	1,61	1,91	2,17	2,41	2,67	2,92	3,16
3200	0,67	0,75	0,83	0,91	1,00	1,09	1,36	1,64	1,95	2,21	2,47	2,71	2,97	3,21
3300	0,66	0,75	0,83	0,91	1,00	1,09	1,38	1,67	1,96	2,22	2,50	2,75	3,01	3,26
3400	0,66	0,75	0,83	0,91	1,01	1,10	1,40	1,70	1,98	2,24	2,53	2,80	3,06	3,31
3500	0,64	0,73	0,82	0,91	1,01	1,11	1,42	1,72	2,07	2,30	2,55	2,86	3,10	3,33
3600	0,62	0,71	0,81	0,91	1,02	1,12	1,44	1,74	2,16	2,32	2,57	2,92	3,14	3,36
3700	0,60	0,70	0,81	0,91	1,02	1,13	1,44	1,76	2,16	2,33	2,62	2,93	3,14	3,59
3800	0,56	0,68	0,80	0,91	1,03	1,14	1,45	1,79	2,16	2,35	2,68	2,95	3,14	3,59
3900	0,56	0,68	0,80	0,91	1,03	1,15	1,47	1,81	2,16	2,39	2,70	2,96	3,20	3,59
4000	0,56	0,68	0,80	0,91	1,04	1,16	1,50	1,82	2,16	2,43	2,72	2,97	3,27	3,70
4100	0,56	0,68	0,80	0,91	1,04	1,16	1,51	1,83	2,16	2,45	2,74	3,00	3,29	3,70
4200	0,56	0,68	0,80	0,91	1,04	1,16	1,52	1,84	2,16	2,47	2,76	3,03	3,31	3,57
4300	0,55	0,68	0,81	0,91	1,04	1,16	1,52	1,85	2,16	2,49	2,78	3,05	3,31	3,57
4400	0,53	0,65	0,78	0,91	1,04	1,16	1,52	1,86	2,18	2,50	2,79	3,07	3,32	3,47
4500	0,53	0,65	0,77	0,88	1,02	1,16	1,52	1,86	2,18	2,50	2,81	3,07	3,33	3,47
4600	0,53	0,63	0,73	0,83	1,00	1,16	1,53	1,87	2,18	2,51	2,82	3,08	3,34	3,47
4700	0,52	0,62	0,73	0,83	1,00	1,16	1,53	1,87	2,18	2,51	2,81	3,08	3,34	3,47
4800	0,50	0,61	0,72	0,83	1,00	1,16	1,53	1,87	2,18	2,52	2,80	3,08	3,34	3,47
4900	0,50	0,60	0,71	0,82	0,99	1,16	1,53	1,87	2,18	2,52	2,80	3,08	3,34	3,47
5000	0,50	0,60	0,71	0,82	0,99	1,16	1,53	1,87	2,18	2,52	2,80	3,08	3,34	3,47

Puissance supplémentaire basée sur le rapport de transmission

TORQUE-FLEX® CLASSIQUE ZX

Rapport de transmission Vitesse petite poulie	Puissance supplémentaire [kW]									
	1.00 1.01	1.02 1.05	1.06 1.11	1.12 1.18	1.19 1.26	1.27 1.38	1.39 1.57	1.58 1.94	1.95 3.38	au-delà de 3.39
100	0,00	0,00	0,00	0,00	0,00	0,00	0,00	0,00	0,00	0,00
200	0,00	0,00	0,00	0,00	0,00	0,00	0,00	0,00	0,00	0,00
300	0,00	0,00	0,00	0,00	0,00	0,00	0,00	0,00	0,01	0,01
400	0,00	0,00	0,00	0,00	0,00	0,00	0,01	0,01	0,01	0,01
500	0,00	0,00	0,00	0,00	0,00	0,01	0,01	0,01	0,01	0,01
600	0,00	0,00	0,00	0,00	0,01	0,01	0,01	0,01	0,02	0,02
700	0,00	0,00	0,00	0,01	0,01	0,01	0,01	0,02	0,02	0,02
800	0,00	0,00	0,00	0,01	0,01	0,01	0,02	0,02	0,02	0,03
900	0,00	0,00	0,00	0,01	0,01	0,02	0,02	0,02	0,03	0,03
1000	0,00	0,00	0,00	0,01	0,01	0,02	0,02	0,03	0,03	0,03
1100	0,00	0,00	0,00	0,01	0,01	0,02	0,02	0,03	0,03	0,04
1200	0,00	0,00	0,01	0,01	0,02	0,02	0,03	0,03	0,04	0,04
1300	0,00	0,00	0,01	0,01	0,02	0,02	0,03	0,03	0,04	0,04
1400	0,00	0,00	0,01	0,01	0,02	0,03	0,03	0,04	0,04	0,05
1500	0,00	0,00	0,01	0,02	0,02	0,03	0,03	0,04	0,05	0,05
1600	0,00	0,00	0,01	0,02	0,02	0,03	0,04	0,04	0,05	0,06
1700	0,00	0,00	0,01	0,02	0,03	0,03	0,04	0,05	0,05	0,06
1800	0,00	0,00	0,01	0,02	0,03	0,04	0,04	0,05	0,06	0,06
1900	0,00	0,00	0,01	0,02	0,03	0,04	0,05	0,05	0,06	0,07
2000	0,00	0,00	0,01	0,02	0,03	0,04	0,05	0,06	0,06	0,07
2100	0,00	0,00	0,01	0,02	0,03	0,04	0,05	0,06	0,07	0,08
2200	0,00	0,00	0,01	0,03	0,03	0,05	0,05	0,06	0,07	0,08
2300	0,00	0,00	0,02	0,03	0,04	0,05	0,06	0,07	0,07	0,08
2400	0,00	0,00	0,02	0,03	0,04	0,05	0,06	0,07	0,08	0,09
2500	0,00	0,00	0,02	0,03	0,04	0,05	0,06	0,07	0,08	0,09
2600	0,00	0,00	0,02	0,03	0,04	0,05	0,06	0,07	0,08	0,09
2700	0,00	0,00	0,02	0,03	0,04	0,06	0,07	0,08	0,09	0,10
2800	0,00	0,01	0,02	0,03	0,05	0,06	0,07	0,08	0,09	0,10
2900	0,00	0,01	0,02	0,03	0,05	0,06	0,07	0,08	0,09	0,11
3000	0,00	0,01	0,02	0,04	0,05	0,06	0,07	0,09	0,10	0,11
3100	0,00	0,01	0,02	0,04	0,05	0,07	0,08	0,09	0,10	0,11
3200	0,00	0,01	0,02	0,04	0,05	0,07	0,08	0,09	0,11	0,12
3300	0,00	0,01	0,02	0,04	0,05	0,07	0,08	0,09	0,11	0,12
3400	0,00	0,01	0,03	0,04	0,06	0,07	0,09	0,10	0,11	0,12
3500	0,00	0,01	0,03	0,04	0,06	0,08	0,09	0,10	0,12	0,13
3600	0,00	0,01	0,03	0,04	0,06	0,08	0,09	0,10	0,12	0,13
3700	0,00	0,01	0,03	0,05	0,06	0,08	0,09	0,11	0,12	0,14
3800	0,00	0,01	0,03	0,05	0,06	0,08	0,10	0,11	0,13	0,14
3900	0,00	0,01	0,03	0,05	0,06	0,08	0,10	0,11	0,13	0,14
4000	0,00	0,01	0,03	0,05	0,07	0,09	0,10	0,11	0,13	0,15
4100	0,00	0,01	0,03	0,05	0,07	0,09	0,10	0,12	0,14	0,15
4200	0,00	0,01	0,03	0,05	0,07	0,09	0,11	0,12	0,14	0,16
4300	0,00	0,01	0,03	0,05	0,07	0,09	0,11	0,12	0,14	0,16
4400	0,00	0,01	0,03	0,06	0,07	0,10	0,11	0,13	0,15	0,16
4500	0,00	0,01	0,04	0,06	0,08	0,10	0,11	0,13	0,15	0,17
4600	0,00	0,01	0,04	0,06	0,08	0,10	0,12	0,13	0,15	0,17
4700	0,00	0,01	0,04	0,06	0,08	0,10	0,12	0,14	0,16	0,17
4800	0,00	0,01	0,04	0,06	0,08	0,10	0,12	0,14	0,16	0,18
4900	0,00	0,01	0,04	0,06	0,08	0,11	0,12	0,14	0,16	0,18
5000	0,00	0,01	0,04	0,06	0,08	0,11	0,13	0,14	0,17	0,19

COURROIES TRAPÉZOIDALES - CTX

Puissance nominale

TORQUE-FLEX® CLASSIQUE AX

Puissance nominale [kW]																			
Vitesse petite poulie ø primitif (mm)	63	67	71	75	80	85	90	95	100	106	112	118	125	132	140	150	160	180	200
	100	0,10	0,12	0,14	0,15	0,18	0,20	0,22	0,24	0,26	0,28	0,31	0,33	0,36	0,39	0,42	0,46	0,50	0,57
200	0,18	0,22	0,25	0,28	0,32	0,36	0,40	0,43	0,47	0,52	0,56	0,61	0,66	0,71	0,77	0,85	0,92	1,07	1,21
300	0,25	0,30	0,35	0,39	0,45	0,50	56,00	0,62	0,67	0,74	0,80	0,87	0,94	1,02	1,11	1,21	1,32	1,53	1,74
400	0,32	0,37	0,43	0,49	0,57	0,64	0,71	0,79	0,86	0,94	1,03	1,11	1,21	1,31	1,42	1,56	1,70	1,97	2,24
500	0,37	0,44	0,52	0,59	0,68	0,77	0,86	0,95	1,03	1,14	1,25	1,35	1,47	1,69	1,72	1,89	2,06	2,39	2,72
600	0,42	0,51	0,60	0,68	0,79	0,89	1,00	1,16	1,20	1,33	1,45	1,57	1,71	1,86	2,02	2,21	2,41	2,80	3,18
700	0,47	0,57	0,67	0,77	0,89	1,01	1,13	1,25	1,37	1,51	1,65	1,79	1,95	2,11	2,30	2,53	2,75	3,20	3,63
800	0,52	0,63	0,74	0,85	0,99	1,12	1,26	1,39	1,53	1,69	1,85	2,00	2,19	2,37	3,57	2,83	3,08	3,58	4,07
900	0,56	0,68	0,81	0,93	1,08	1,23	1,38	1,53	1,68	1,86	2,03	2,21	2,41	2,61	2,84	3,12	3,40	3,96	4,50
1000	0,60	0,73	0,87	1,00	1,17	1,34	1,50	1,67	1,83	2,02	2,22	2,41	2,63	2,85	3,10	3,41	3,72	4,32	4,91
1100	0,63	0,78	0,93	1,08	1,26	1,44	1,62	1,80	1,98	2,19	2,40	2,61	2,86	3,09	3,36	3,69	4,02	4,67	5,31
1200	0,67	0,83	0,99	1,15	1,35	1,54	1,73	1,93	2,12	2,35	2,57	2,80	3,06	3,31	3,60	3,96	4,32	5,02	5,70
1300	0,70	0,88	1,05	1,22	1,43	1,64	1,85	2,05	2,26	2,50	2,74	2,98	3,26	3,54	3,85	4,23	4,61	5,36	6,08
1400	0,73	0,92	1,10	1,28	1,51	1,73	1,95	2,17	2,39	2,65	2,91	3,16	3,46	3,75	4,08	4,49	4,89	5,68	6,45
1500	0,76	0,96	1,15	1,35	1,59	1,82	2,06	2,29	2,52	2,80	3,07	3,34	3,66	3,96	4,31	4,75	5,17	6,00	6,81
1600	0,79	1,00	1,20	1,41	1,66	1,91	2,16	2,41	2,65	2,94	3,23	3,52	3,85	4,17	4,54	4,99	6,44	6,31	7,15
1700	0,82	1,04	1,25	1,47	1,73	2,00	2,26	2,52	2,78	3,08	3,39	3,69	4,03	4,37	4,76	5,23	5,70	6,61	6,48
1800	0,84	1,07	1,30	1,53	1,81	2,08	2,36	2,63	2,90	3,22	3,54	3,85	4,21	4,57	4,97	5,47	5,95	6,90	7,80
1900	0,87	1,11	1,35	1,58	1,87	2,16	2,45	2,74	3,02	3,35	3,69	4,01	4,39	4,76	5,18	5,70	6,20	7,18	8,11
2000	0,89	1,14	1,39	1,64	1,94	2,24	2,54	2,84	3,14	3,48	3,83	4,17	4,56	4,95	5,38	5,92	6,44	7,45	8,40
2100	0,91	1,17	1,43	1,69	2,01	2,32	2,63	2,94	3,25	3,61	3,97	4,32	4,73	5,13	5,58	6,13	6,67	7,71	8,69
2200	0,93	1,20	1,47	1,74	2,07	2,40	2,72	3,04	3,36	3,74	4,11	4,47	4,89	5,31	5,77	6,34	6,89	7,76	8,95
2300	0,95	1,23	1,51	1,79	2,13	2,47	2,81	3,14	3,47	3,86	4,24	4,62	5,06	5,48	5,96	6,54	7,11	8,19	9,21
2400	0,96	1,26	1,55	1,83	2,19	2,54	2,89	3,23	3,57	3,97	4,37	4,76	5,21	5,65	6,14	6,74	7,32	8,42	9,45
2500	0,98	1,28	1,58	1,88	2,25	2,61	2,97	3,33	3,68	4,09	4,50	4,90	5,36	5,81	6,31	6,92	7,52	8,64	9,68
2600	0,99	1,31	1,62	1,92	2,30	2,68	3,05	3,41	3,77	4,20	4,62	5,03	5,50	5,96	6,48	7,10	7,71	8,85	9,89
2700	1,01	1,33	1,65	1,97	2,36	2,74	3,12	3,50	3,87	4,31	4,74	5,16	5,64	6,12	6,64	7,28	7,89	9,04	10,09
2800	1,02	1,35	1,68	2,01	2,41	2,81	3,20	3,58	3,96	4,41	4,85	5,29	5,78	6,26	6,80	7,44	8,06	9,22	10,27
2900	1,03	1,37	1,71	2,05	2,46	2,87	3,27	3,67	4,06	4,51	4,97	5,41	5,91	6,40	6,95	7,60	8,23	9,39	-
3000	1,04	1,39	1,74	2,08	2,51	2,93	3,34	3,74	4,14	4,61	5,07	5,52	6,04	6,54	7,09	7,75	8,39	9,55	-
3100	1,05	1,41	1,77	2,12	2,55	2,98	3,40	3,82	4,23	4,71	5,18	5,64	6,16	6,66	7,22	7,90	8,53	9,70	-
3200	1,05	1,42	1,79	2,15	2,60	3,04	3,47	3,89	4,31	4,80	5,28	5,74	6,27	6,79	7,35	8,03	8,67	9,83	-
3300	1,06	1,44	1,81	2,19	2,64	3,09	3,53	3,96	4,39	4,89	5,37	5,85	6,39	6,91	7,48	8,16	8,80	-	-
3400	1,06	1,45	1,84	2,22	2,68	3,14	3,59	4,03	4,46	4,97	5,47	5,95	6,49	7,02	7,59	8,28	8,92	-	-
3500	1,07	1,47	1,86	2,25	2,72	3,19	3,65	4,10	4,54	5,05	5,55	6,04	6,59	7,12	7,70	8,39	9,02	-	-
3600	1,07	1,48	1,88	2,27	2,76	3,24	3,70	4,16	4,61	5,13	5,64	6,13	6,69	7,22	7,80	8,49	9,12	-	-
3700	1,07	1,49	1,90	2,30	2,79	3,28	3,75	4,22	4,67	5,20	5,72	6,22	6,78	7,31	7,90	8,58	-	-	-
3800	1,07	1,50	1,91	2,32	2,83	3,32	3,80	4,28	4,75	5,27	5,80	6,30	6,86	7,40	7,99	8,67	-	-	-
3900	1,07	1,50	1,93	2,35	2,86	3,36	3,85	4,33	4,80	5,34	5,87	6,37	6,94	7,48	8,07	-	-	-	-
4000	1,07	1,51	1,94	2,37	2,89	3,40	3,90	4,38	4,85	5,40	5,93	6,45	7,01	7,56	8,14	-	-	-	-
4100	1,07	1,51	1,95	2,39	2,92	3,43	3,94	4,43	4,91	5,46	6,00	6,51	7,08	7,62	8,20	-	-	-	-
4200	1,06	1,52	1,97	2,41	2,94	3,47	3,98	4,48	4,96	5,52	6,06	6,57	7,14	7,68	-	-	-	-	-
4300	1,06	1,52	1,97	2,42	2,97	3,50	4,02	4,52	5,01	5,57	6,11	6,63	7,20	7,74	-	-	-	-	-
4400	1,05	1,52	1,98	2,44	2,99	3,53	4,05	4,56	5,05	5,62	6,16	6,68	7,25	-	-	-	-	-	-
4500	1,04	1,52	1,99	2,45	3,01	3,55	4,08	4,60	5,09	5,66	6,21	6,72	7,29	-	-	-	-	-	-
4600	1,03	1,52	1,99	2,46	3,03	3,58	4,11	4,63	5,13	5,70	6,25	6,76	7,33	-	-	-	-	-	-
4700	1,02	1,52	1,99	2,47	3,04	3,60	4,14	4,66	5,16	5,74	6,28	6,80	-	-	-	-	-	-	-
4800	1,01	1,51	2,00	2,48	3,06	3,62	4,16	4,69	5,19	5,77	6,31	6,83	-	-	-	-	-	-	-
4900	1,00	1,51	2,00	2,48	3,07	3,64	4,18	4,71	5,22	5,80	6,34	-	-	-	-	-	-	-	-
5000	0,99	1,50	2,00	2,49	3,08	3,65	4,20	4,73	5,24	5,82	6,36	-	-	-	-	-	-	-	-

Puissance supplémentaire basée sur le rapport de transmission

TORQUE-FLEX® CLASSIQUE AX

Rapport de transmission Vitesse petite poulie	Puissance supplémentaire [kW]									
	1.00 1.01	1.02 1.05	1.06 1.11	1.12 1.18	1.19 1.26	1.27 1.38	1.39 1.57	1.58 1.94	1.95 3.38	au-delà de 3.39
100	0,00	0,00	0,00	0,01	0,01	0,01	0,02	0,02	0,02	0,02
200	0,00	0,00	0,01	0,02	0,02	0,03	0,04	0,04	0,05	0,05
300	0,00	0,00	0,01	0,03	0,04	0,05	0,06	0,07	0,07	0,08
400	0,00	0,00	0,02	0,04	0,05	0,07	0,08	0,09	0,10	0,10
500	0,00	0,01	0,03	0,05	0,07	0,08	0,10	0,11	0,12	0,13
600	0,00	0,01	0,03	0,06	0,08	0,10	0,12	0,14	0,15	0,16
700	0,00	0,01	0,04	0,07	0,10	0,12	0,14	0,16	0,17	0,19
800	0,00	0,01	0,04	0,08	0,11	0,14	0,16	0,18	0,20	0,21
900	0,00	0,02	0,05	0,09	0,13	0,15	0,18	0,21	0,22	0,24
1000	0,00	0,02	0,06	0,10	0,14	0,17	0,20	0,23	0,25	0,27
1100	0,00	0,02	0,06	0,11	0,16	0,19	0,22	0,25	0,27	0,30
1200	0,00	0,02	0,07	0,12	0,17	0,21	0,24	0,28	0,30	0,32
1300	0,00	0,02	0,08	0,13	0,19	0,23	0,26	0,30	0,33	0,35
1400	0,00	0,03	0,08	0,15	0,20	0,24	0,29	0,32	0,35	0,38
1500	0,00	0,03	0,09	0,16	0,21	0,26	0,31	0,35	0,38	0,41
1600	0,00	0,03	0,09	0,17	0,23	0,28	0,33	0,37	0,40	0,43
1700	0,00	0,03	0,10	0,18	0,24	0,30	0,35	0,39	0,43	0,46
1800	0,00	0,04	0,11	0,19	0,26	0,31	0,37	0,42	0,45	0,49
1900	0,00	0,04	0,11	0,20	0,27	0,33	0,39	0,44	0,48	0,51
2000	0,00	0,04	0,12	0,21	0,29	0,35	0,41	0,46	0,50	0,54
2100	0,00	0,04	0,12	0,22	0,30	0,37	0,43	0,49	0,53	0,57
2200	0,00	0,04	0,13	0,23	0,32	0,38	0,45	0,51	0,55	0,60
2300	0,00	0,05	0,14	0,24	0,33	0,40	0,47	0,53	0,58	0,62
2400	0,00	0,05	0,14	0,25	0,35	0,42	0,49	0,56	0,61	0,65
2500	0,00	0,05	0,15	0,26	0,36	0,44	0,51	0,58	0,63	0,68
2600	0,00	0,05	0,16	0,27	0,38	0,46	0,53	0,60	0,66	0,71
2700	0,00	0,05	0,16	0,29	0,39	0,47	0,56	0,63	0,68	0,73
2800	0,00	0,06	0,17	0,30	0,40	0,49	0,58	0,65	0,71	0,76
2900	0,00	0,06	0,17	0,31	0,42	0,51	0,60	0,67	0,73	0,79
3000	0,00	0,06	0,18	0,32	0,43	0,53	0,62	0,70	0,76	0,82
3100	0,00	0,07	0,19	0,33	0,45	0,54	0,64	0,72	0,78	0,84
3200	0,00	0,07	0,19	0,34	0,46	0,56	0,66	0,74	0,81	0,87
3300	0,00	0,07	0,20	0,35	0,48	0,58	0,68	0,77	0,83	0,90
3400	0,00	0,07	0,21	0,36	0,49	0,60	0,70	0,79	0,86	0,92
3500	0,00	0,07	0,21	0,37	0,51	0,62	0,72	0,81	0,89	0,95
3600	0,00	0,08	0,22	0,38	0,52	0,63	0,74	0,84	0,91	0,98
3700	0,00	0,08	0,22	0,39	0,54	0,65	0,75	0,86	0,94	1,01
3800	0,00	0,08	0,23	0,40	0,55	0,67	0,78	0,88	0,96	1,03
3900	0,00	0,08	0,24	0,41	0,57	0,69	0,80	0,91	0,99	1,06
4000	0,00	0,09	0,24	0,42	0,58	0,70	0,83	0,93	1,01	1,09
4100	0,00	0,09	0,25	0,44	0,59	0,72	0,85	0,95	1,04	1,12
4200	0,00	0,09	0,25	0,45	0,61	0,74	0,87	0,98	1,06	1,14
4300	0,00	0,09	0,26	0,46	0,62	0,76	0,89	1,00	1,09	1,17
4400	0,00	0,09	0,27	0,47	0,64	0,77	0,91	1,02	1,11	1,20
4500	0,00	0,10	0,27	0,48	0,65	0,79	0,93	1,05	1,14	1,23
4600	0,00	0,10	0,28	0,49	0,67	0,81	0,95	1,07	1,17	1,25
4700	0,00	0,10	0,29	0,5	0,68	0,83	0,97	1,09	1,19	1,28
4800	0,00	0,10	0,29	0,51	0,70	0,85	0,99	1,12	1,22	1,31
4900	0,00	0,11	0,30	0,52	0,71	0,86	1,01	1,14	1,24	1,33
5000	0,00	0,11	0,30	0,53	0,73	0,88	1,03	1,16	1,27	1,36

Puissance nominale

TORQUE-FLEX® CLASSIQUE BX

Puissance nominale [kW]																					
Vitesse petite poulie Ø primitif (mm)	90	95	100	106	112	118	125	132	140	150	160	170	180	190	200	212	224	236	250	280	315
	100	0,25	0,28	0,31	0,35	0,39	0,43	0,47	0,52	0,57	0,63	0,69	0,76	0,82	0,88	0,94	1,01	1,09	1,16	1,24	1,42
200	0,44	0,50	0,57	0,64	0,71	0,79	0,87	0,95	1,05	1,17	1,29	1,40	1,52	1,64	1,75	1,89	2,03	2,17	2,33	2,67	3,06
300	0,62	0,70	0,79	0,90	1,01	1,11	1,23	1,36	1,50	1,67	1,84	2,01	2,18	2,35	2,52	2,72	2,92	3,12	3,35	3,84	4,40
400	0,77	0,89	1,01	1,14	1,28	1,42	1,58	1,74	1,92	2,14	2,37	2,59	2,81	3,03	3,25	3,51	3,76	4,02	4,32	4,95	5,68
500	0,92	1,06	1,20	1,37	1,54	1,71	1,91	2,10	2,32	2,60	2,87	3,14	3,41	3,68	3,95	4,26	4,58	4,89	5,26	6,03	6,92
600	1,06	1,23	1,39	1,59	1,79	1,99	2,22	2,45	2,71	3,04	3,36	3,68	4,00	4,31	4,62	5,00	5,37	5,74	6,16	7,07	8,10
700	1,19	1,38	1,57	1,81	2,04	2,26	2,53	2,79	3,09	3,46	3,83	4,20	4,56	4,92	5,28	5,71	6,13	6,55	7,04	8,07	9,24
800	1,31	1,53	1,75	2,01	2,27	2,52	2,82	3,12	3,46	3,88	4,29	4,70	5,11	5,52	5,92	6,40	6,87	7,34	7,89	9,04	10,34
900	1,43	1,67	1,91	2,20	2,49	2,78	3,11	3,44	3,81	4,28	4,74	5,19	5,64	6,09	6,54	7,07	7,59	8,11	8,71	9,97	11,39
1000	1,54	1,81	2,07	2,39	2,71	3,02	3,39	3,75	4,16	4,67	5,17	5,67	6,16	6,65	7,14	7,72	8,29	8,85	9,50	10,86	12,40
1100	1,65	1,94	2,23	2,57	2,92	3,26	3,66	4,05	4,49	5,05	5,59	6,13	6,67	7,20	7,72	8,35	8,96	9,57	10,27	11,72	13,36
1200	1,75	2,06	2,38	2,75	3,12	3,49	3,92	4,34	4,82	5,42	6,00	6,58	7,16	7,73	8,29	8,95	9,61	10,26	11,00	12,55	14,27
1300	1,85	2,19	2,52	2,92	3,32	3,72	4,17	4,63	5,14	5,77	6,40	7,02	7,63	8,24	8,74	9,54	10,24	10,92	11,71	13,33	15,13
1400	1,94	2,30	2,66	3,49	3,51	3,93	4,42	4,90	5,45	6,12	6,79	7,45	8,10	8,74	9,37	10,11	10,84	11,56	12,38	14,08	15,94
1500	2,03	2,41	2,79	3,25	3,70	4,14	4,66	5,17	5,75	6,46	7,17	7,86	8,54	9,22	9,88	10,66	11,42	12,17	13,03	14,78	16,69
1600	2,12	2,52	2,92	3,40	3,88	4,35	4,89	5,43	6,04	6,79	7,53	8,26	8,97	9,68	10,37	11,18	11,98	12,76	13,64	15,44	17,38
1700	2,20	2,62	3,05	3,55	4,05	4,55	5,12	5,68	6,32	7,11	7,88	8,64	9,39	10,12	10,84	11,69	12,51	13,31	14,22	16,06	18,01
1800	2,28	2,72	3,17	3,70	4,22	4,74	5,34	5,93	6,60	7,42	8,23	9,02	9,79	10,55	11,30	12,17	13,02	13,84	14,77	16,63	18,57
1900	2,35	2,82	3,28	3,84	4,39	4,93	5,55	6,17	6,86	7,72	8,56	9,38	10,18	10,96	11,73	12,63	13,50	14,33	15,28	17,15	-
2000	2,42	2,91	3,40	3,97	4,54	5,11	5,76	6,40	7,12	8,01	8,81	9,72	10,55	11,36	12,14	13,06	13,95	14,80	15,75	17,62	-
2100	2,49	3,00	3,50	4,10	4,70	5,28	5,96	6,62	7,37	8,28	9,18	10,05	10,90	11,73	12,54	13,47	14,37	15,23	16,18	-	-
2200	2,55	3,08	3,60	4,23	4,84	5,45	6,15	6,83	7,61	8,55	9,47	10,37	11,24	12,09	12,91	13,85	14,76	15,62	16,58	-	-
2300	2,61	3,16	3,70	4,35	4,98	5,61	6,33	7,04	7,84	8,81	9,75	10,67	11,56	12,42	13,25	14,21	15,12	15,99	16,93	-	-
2400	2,67	3,23	3,80	4,46	5,12	5,77	6,51	7,24	8,06	9,05	10,02	10,96	11,86	12,74	13,58	14,54	15,45	16,31	-	-	-
2500	2,72	3,31	3,88	4,57	5,25	5,91	6,68	7,43	8,27	9,29	10,27	11,23	12,15	13,03	13,88	14,84	15,75	-	-	-	-
2600	2,77	3,37	3,97	4,68	5,37	6,06	6,84	7,61	8,47	9,51	10,51	11,48	12,41	13,30	14,15	15,12	16,01	-	-	-	-
2700	2,81	3,43	4,05	4,78	5,49	6,19	7,00	7,78	8,66	9,72	10,74	11,72	12,66	13,55	14,40	15,36	-	-	-	-	-
2800	2,85	3,49	4,12	4,87	5,60	6,32	7,14	7,94	8,84	9,92	10,95	11,94	12,89	13,78	14,63	-	-	-	-	-	-
2900	2,89	3,55	4,20	4,96	5,71	6,44	7,28	8,10	9,01	10,01	11,15	12,15	13,09	13,99	-	-	-	-	-	-	-
3000	2,93	3,60	4,26	5,04	5,81	6,56	7,41	8,24	9,17	10,27	11,33	12,33	13,28	14,17	-	-	-	-	-	-	-
3100	2,96	3,65	4,32	5,12	5,90	6,67	7,54	8,38	9,32	10,43	11,50	12,50	12,44	-	-	-	-	-	-	-	-
3200	2,98	3,69	4,38	5,19	5,99	6,77	7,65	8,51	9,45	10,58	11,65	12,65	13,59	-	-	-	-	-	-	-	-
3300	3,01	3,73	4,43	5,26	6,07	6,86	7,76	8,63	9,58	10,71	11,78	12,78	-	-	-	-	-	-	-	-	-
3400	3,03	3,76	4,48	5,32	6,15	6,95	7,86	8,73	9,69	10,83	11,90	12,90	-	-	-	-	-	-	-	-	-
3500	3,04	3,79	4,52	5,38	6,22	7,03	7,95	8,83	9,80	10,94	12,01	-	-	-	-	-	-	-	-	-	-
3600	3,05	3,81	4,56	5,43	6,28	7,10	8,03	8,92	9,89	11,03	12,09	-	-	-	-	-	-	-	-	-	-
3700	3,06	3,83	4,59	5,48	6,33	7,16	8,10	9,00	9,97	11,11	-	-	-	-	-	-	-	-	-	-	-
3800	3,07	3,85	4,62	5,51	6,38	7,22	8,16	9,06	10,04	11,17	-	-	-	-	-	-	-	-	-	-	-
3900	3,07	3,86	4,64	5,55	6,42	7,27	8,22	9,12	10,09	-	-	-	-	-	-	-	-	-	-	-	-
4000	3,06	3,87	4,66	5,57	6,46	7,31	8,26	9,16	10,13	-	-	-	-	-	-	-	-	-	-	-	-
4100	3,05	3,87	4,67	5,59	6,49	7,34	8,30	9,20	10,16	-	-	-	-	-	-	-	-	-	-	-	-
4200	3,04	3,87	4,67	5,61	6,51	7,37	8,32	9,22	-	-	-	-	-	-	-	-	-	-	-	-	-
4300	3,02	3,86	4,67	5,62	6,52	7,38	8,34	9,23	-	-	-	-	-	-	-	-	-	-	-	-	-
4400	3,00	3,85	4,67	5,62	6,52	7,39	8,34	-	-	-	-	-	-	-	-	-	-	-	-	-	-
4500	2,98	3,83	4,66	5,61	6,52	7,39	8,33	-	-	-	-	-	-	-	-	-	-	-	-	-	-
4600	2,95	3,81	4,64	5,60	6,51	7,37	8,32	-	-	-	-	-	-	-	-	-	-	-	-	-	-
4700	2,91	3,78	4,62	5,58	6,49	7,35	-	-	-	-	-	-	-	-	-	-	-	-	-	-	-
4800	2,88	3,75	4,59	5,55	6,47	7,32	-	-	-	-	-	-	-	-	-	-	-	-	-	-	-
4900	2,83	3,71	4,56	5,52	6,43	-	-	-	-	-	-	-	-	-	-	-	-	-	-	-	-
5000	2,79	3,67	4,52	5,48	6,39	-	-	-	-	-	-	-	-	-	-	-	-	-	-	-	-

Puissance supplémentaire basée sur le rapport de transmission

TORQUE-FLEX® CLASSIQUE BX

Rapport de transmission Vitesse petite poulie	Puissance supplémentaire [kW]									
	1.00 1.01	1.02 1.05	1.06 1.11	1.12 1.18	1.19 1.26	1.27 1.38	1.39 1.57	1.58 1.94	1.95 3.38	au-delà de 3.39
100	0,00	0,00	0,01	0,02	0,3	0,03	0,04	0,04	0,05	0,05
200	0,00	0,00	0,02	0,04	0,06	0,07	0,08	0,09	0,10	0,11
300	0,00	0,01	0,03	0,06	0,9	0,11	0,13	0,14	0,16	0,17
400	0,00	0,01	0,05	0,09	0,12	0,14	0,17	0,19	0,21	0,23
500	0,00	0,02	0,06	0,11	0,15	0,18	0,21	0,24	0,26	0,28
600	0,00	0,02	0,07	0,13	0,18	0,22	0,26	0,29	0,32	0,34
700	0,00	0,03	0,09	0,15	0,21	0,26	0,30	0,34	0,37	0,40
800	0,00	0,03	0,10	0,18	0,24	0,29	0,35	0,39	0,42	0,46
900	0,00	0,04	0,11	0,20	0,27	0,33	0,39	0,44	0,48	0,51
1000	0,00	0,04	0,13	0,22	0,30	0,37	0,43	0,49	0,53	0,57
1100	0,00	0,05	0,14	0,24	0,33	0,41	0,48	0,54	0,59	0,63
1200	0,00	0,05	0,15	0,27	0,37	0,44	0,52	0,59	0,64	0,69
1300	0,00	0,06	0,16	0,29	0,40	0,48	0,56	0,64	0,69	0,74
1400	0,00	0,06	0,18	0,31	0,43	0,52	0,61	0,49	0,75	0,80
1500	0,00	0,07	0,19	0,33	0,46	0,56	0,65	0,73	0,80	0,86
1600	0,00	0,07	0,20	0,36	0,49	0,59	0,70	0,78	0,85	0,92
1700	0,00	0,08	0,22	0,38	0,52	0,63	0,74	0,83	0,91	0,98
1800	0,00	0,08	0,23	0,40	0,55	0,67	0,78	0,88	0,96	1,03
1900	0,00	0,09	0,24	0,43	0,58	0,71	0,83	0,93	1,02	1,09
2000	0,00	0,09	0,26	0,45	0,61	0,74	0,87	0,98	1,07	1,15
2100	0,00	0,10	0,27	0,47	0,64	0,78	0,91	1,03	1,12	1,21
2200	0,00	0,10	0,28	0,49	0,67	0,82	0,96	1,08	1,18	1,26
2300	0,00	0,10	0,30	0,52	0,70	0,85	1,00	1,13	1,23	1,32
2400	0,00	0,11	0,31	0,54	0,74	0,89	1,05	1,18	1,28	1,38
2500	0,00	0,11	0,32	0,56	0,77	0,93	1,09	1,23	1,34	1,44
2600	0,00	0,12	0,33	0,58	0,80	0,97	1,13	1,28	1,39	1,49
2700	0,00	0,12	0,35	0,61	0,83	1,00	1,18	1,33	1,44	1,55
2800	0,00	0,13	0,36	0,63	0,86	1,04	1,22	1,38	1,50	1,61
2900	0,00	0,13	0,37	0,65	0,89	1,08	1,26	1,42	1,55	1,67
3000	0,00	0,14	0,39	0,67	0,92	1,12	1,31	1,47	1,61	1,72
3100	0,00	0,14	0,40	0,70	0,95	1,15	1,35	1,52	1,66	1,78
3200	0,00	0,15	0,41	0,72	0,98	1,19	1,40	1,57	1,71	1,84
3300	0,00	0,15	0,43	0,74	1,01	1,23	1,44	1,62	1,77	1,90
3400	0,00	0,16	0,44	0,77	1,04	1,27	1,48	1,67	1,82	1,96
3500	0,00	0,16	0,45	0,79	1,07	1,30	1,53	1,72	1,87	2,01
3600	0,00	0,17	0,46	0,81	1,11	1,34	1,57	1,77	1,93	2,07
3700	0,00	0,17	0,48	0,83	1,14	1,38	1,62	1,82	1,98	2,13
3800	0,00	0,18	0,49	0,86	1,17	1,42	1,66	1,87	2,04	2,19
3900	0,00	0,18	0,50	0,88	1,20	1,45	1,70	1,92	2,09	2,24
4000	0,00	0,19	0,52	0,90	1,23	1,49	1,75	1,97	2,14	2,30
4100	0,00	0,19	0,53	0,92	1,26	1,53	1,79	2,02	2,20	2,36
4200	0,00	0,20	0,54	0,95	1,29	1,57	1,83	2,07	2,25	2,42
4300	0,00	0,20	0,56	0,97	1,32	1,60	1,88	2,11	2,30	2,47
4400	0,00	0,20	0,57	0,99	1,35	1,64	1,92	2,16	2,36	2,53
4500	0,00	0,21	0,58	1,01	1,38	1,68	1,97	2,21	2,41	2,59
4600	0,00	0,21	0,60	1,04	1,41	1,71	2,01	2,26	2,46	2,65
4700	0,00	0,22	0,61	1,06	1,45	1,75	2,05	2,31	2,52	2,70
4800	0,00	0,22	0,62	1,08	1,48	1,79	2,10	2,36	2,57	2,76
4900	0,00	0,23	0,63	1,11	1,51	1,83	2,14	2,41	2,63	2,82
5000	0,00	0,23	0,65	1,13	1,54	1,86	2,18	2,46	2,68	2,88

COURROIES TRAPÉZOIDALES - CTX

Puissance nominale

TORQUE-FLEX® CLASSIQUE CX

		Puissance nominale [kW]																	
Vitesse petite poulie	Ø primitif (mm)	160	170	180	190	200	212	224	236	250	265	280	315	355	400	425	450	500	560
		100	0,92	1,02	1,13	1,23	1,33	1,45	1,57	1,69	1,83	1,98	2,13	2,47	2,85	3,29	3,52	3,76	4,23
200	1,67	1,86	2,05	2,25	2,44	2,67	2,89	3,12	3,38	3,66	3,94	4,58	5,31	6,12	6,57	7,01	7,89	8,93	
300	2,34	2,62	2,90	3,18	3,46	3,89	4,12	4,44	4,82	5,23	5,63	6,56	7,60	8,76	9,40	10,03	11,29	12,77	
400	2,98	3,34	3,70	4,06	4,42	4,85	5,27	5,70	6,19	6,71	7,23	8,42	9,77	11,26	12,08	12,89	14,48	16,36	
500	3,57	4,02	4,46	4,90	5,34	5,86	6,38	6,89	7,49	8,12	8,75	10,21	11,84	13,63	14,62	15,58	17,49	19,71	
600	4,14	4,66	5,18	5,70	6,21	6,83	7,44	8,04	8,74	9,48	10,22	11,91	13,80	15,88	17,01	18,13	20,30	22,81	
700	4,68	5,28	5,88	6,47	7,06	7,76	8,45	9,14	9,94	10,78	11,62	13,54	15,68	18,01	19,27	20,51	22,91	25,65	
800	5,20	5,87	6,54	7,20	7,86	8,65	9,43	10,20	11,09	12,03	12,96	15,09	17,45	20,01	21,38	22,73	25,30	28,20	
900	5,69	6,44	7,18	7,91	8,64	9,51	10,36	11,21	12,19	13,22	14,24	16,56	19,12	21,88	23,34	24,77	27,47	30,44	
1000	6,16	6,98	7,79	8,59	9,39	10,33	11,26	12,18	13,24	14,36	15,46	17,96	20,69	23,60	25,14	26,62	29,38	32,35	
1100	6,62	7,50	8,38	9,24	10,10	11,12	12,12	13,11	14,25	15,44	16,62	19,28	22,16	25,18	26,76	28,27	31,03	-	
1200	7,05	8,00	8,94	9,87	10,79	11,87	12,94	13,99	15,20	16,47	17,71	20,50	23,50	26,61	28,21	29,71	-	-	
1300	7,47	8,48	9,48	10,47	11,44	12,59	13,72	14,84	16,11	17,44	18,74	21,65	24,73	27,87	29,45	30,92	-	-	
1400	7,86	8,93	9,99	11,04	12,06	13,27	14,46	15,63	16,96	18,35	19,70	22,69	25,83	28,95	-	-	-	-	
1500	8,24	9,37	10,48	11,58	12,65	13,92	15,16	16,38	17,76	19,20	20,59	23,65	26,79	-	-	-	-	-	
1600	8,59	9,78	10,94	12,09	13,21	14,53	15,82	17,08	18,51	19,98	21,40	24,50	27,62	-	-	-	-	-	
1700	8,93	10,17	11,38	12,57	13,74	15,11	16,44	17,73	19,19	20,70	22,14	25,24	-	-	-	-	-	-	
1800	9,24	10,53	11,79	13,02	14,23	15,64	17,01	18,33	19,82	21,35	23,80	25,87	-	-	-	-	-	-	
1900	9,54	10,87	12,17	13,45	14,69	16,13	17,53	18,88	20,39	21,92	23,37	-	-	-	-	-	-	-	
2000	9,81	11,19	12,53	13,84	15,11	16,58	18,01	19,37	20,89	22,42	23,85	-	-	-	-	-	-	-	
2100	10,07	11,48	12,86	14,20	15,49	16,99	18,43	19,80	21,32	22,84	-	-	-	-	-	-	-	-	
2200	10,30	11,75	13,16	14,52	15,84	17,36	18,81	20,18	21,69	23,18	-	-	-	-	-	-	-	-	
2300	10,51	11,99	13,43	14,81	16,15	17,68	19,13	20,50	21,98	-	-	-	-	-	-	-	-	-	
2400	10,70	12,21	13,67	15,07	16,41	17,95	19,39	20,75	-	-	-	-	-	-	-	-	-	-	
2500	10,86	12,40	13,87	15,29	16,64	18,17	19,61	-	-	-	-	-	-	-	-	-	-	-	
2600	11,00	12,56	14,05	15,47	16,82	18,35	19,76	-	-	-	-	-	-	-	-	-	-	-	
2700	11,12	12,69	14,19	15,62	16,96	18,47	-	-	-	-	-	-	-	-	-	-	-	-	
2800	11,21	12,79	14,30	15,72	17,06	-	-	-	-	-	-	-	-	-	-	-	-	-	
2900	11,28	12,87	14,37	15,79	-	-	-	-	-	-	-	-	-	-	-	-	-	-	
3000	11,32	12,91	14,41	15,81	-	-	-	-	-	-	-	-	-	-	-	-	-	-	
3100	11,33	12,93	14,42	-	-	-	-	-	-	-	-	-	-	-	-	-	-	-	
3200	11,32	12,91	14,38	-	-	-	-	-	-	-	-	-	-	-	-	-	-	-	
3300	11,28	12,86	-	-	-	-	-	-	-	-	-	-	-	-	-	-	-	-	
3400	11,21	12,77	-	-	-	-	-	-	-	-	-	-	-	-	-	-	-	-	
3500	11,11	-	-	-	-	-	-	-	-	-	-	-	-	-	-	-	-	-	
3600	10,98	-	-	-	-	-	-	-	-	-	-	-	-	-	-	-	-	-	

Puissance supplémentaire basée sur le rapport de transmission

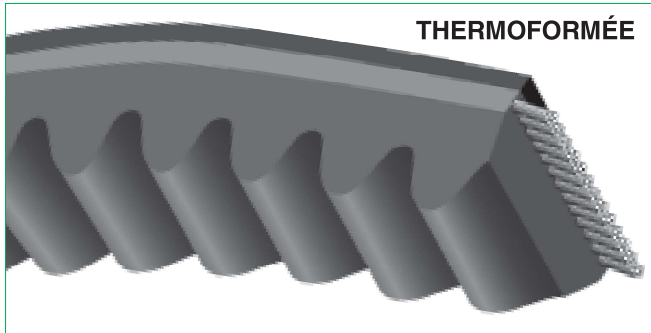
TORQUE-FLEX® CLASSIQUE CX

Rapport de transmission Vitesse petite poulie	Puissance supplémentaire [kW]									
	1.00 1.01	1.02 1.05	1.06 1.11	1.12 1.18	1.19 1.26	1.27 1.38	1.39 1.57	1.58 1.94	1.95 3.38	au-delà de 3.39
100	0,00	0,01	0,02	0,05	0,07	8,00	0,09	0,11	0,12	0,13
200	0,00	0,02	0,05	0,10	0,14	0,16	0,19	0,22	0,24	0,26
300	0,00	0,03	0,08	0,15	0,21	0,25	0,29	0,33	0,36	0,39
400	0,00	0,04	0,11	0,20	0,28	0,33	0,39	0,44	0,48	0,52
500	0,00	0,05	0,14	0,25	0,35	0,42	0,49	0,55	0,60	0,65
600	0,00	0,06	0,17	0,30	0,42	0,50	0,59	0,67	0,73	0,78
700	0,00	0,07	0,20	0,36	0,49	0,59	0,69	0,78	0,85	0,91
800	0,00	0,09	0,23	0,41	0,56	0,61	0,79	0,89	0,97	1,04
900	0,00	0,09	0,26	0,46	0,63	0,76	0,89	1,00	1,09	1,17
1000	0,00	0,10	0,29	0,51	0,70	0,84	0,99	1,11	1,21	1,31
1100	0,00	0,11	0,32	0,56	0,77	0,93	1,09	1,23	1,34	1,44
1200	0,00	0,13	0,35	0,61	0,84	1,01	1,19	1,34	1,46	1,57
1300	0,00	0,14	0,38	0,66	0,91	1,10	1,29	1,45	1,58	1,70
1400	0,00	0,15	0,41	0,72	0,98	1,18	1,39	1,56	1,70	1,83
1500	0,00	0,16	0,44	0,77	1,05	1,27	1,49	1,67	1,82	1,96
1600	0,00	0,17	0,47	0,82	1,12	1,35	1,59	1,79	1,95	2,09
1700	0,00	0,18	0,50	0,87	1,19	1,44	1,69	1,90	2,07	2,22
1800	0,00	0,19	0,53	0,92	1,26	1,52	1,79	2,01	2,19	2,35
1900	0,00	0,20	0,56	0,97	1,33	1,61	1,89	2,12	2,31	2,48
2000	0,00	0,21	0,59	1,03	1,40	1,69	1,99	2,23	2,43	2,62
2100	0,00	0,22	0,62	1,08	1,47	1,78	2,08	2,35	2,56	2,75
2200	0,00	0,23	0,65	1,13	1,54	1,86	2,18	2,46	2,68	2,88
2300	0,00	0,24	0,68	1,18	1,61	1,95	2,28	2,57	2,80	3,01
2400	0,00	0,26	0,71	1,23	1,68	2,03	2,38	2,68	2,92	3,14
2500	0,00	0,27	0,74	1,28	1,75	2,12	2,48	2,79	3,04	3,27
2600	0,00	0,28	0,77	1,33	1,82	2,20	2,58	2,91	3,17	3,40
2700	0,00	0,29	0,80	1,39	1,89	2,29	2,68	3,02	3,29	3,53
2800	0,00	0,30	0,83	1,44	1,96	2,37	2,78	3,13	3,41	3,66
2900	0,00	0,31	0,85	1,49	2,03	2,46	2,88	3,24	3,53	3,79
3000	0,00	0,32	0,88	1,54	2,10	2,54	2,98	3,35	3,65	3,93
3100	0,00	0,33	0,91	1,59	2,17	2,63	3,08	3,47	3,78	4,06
3200	0,00	0,34	0,94	1,64	2,24	2,71	3,18	3,58	3,90	4,19
3300	0,00	0,35	0,97	1,69	2,31	2,80	3,28	3,69	4,02	4,32
3400	0,00	0,36	1,00	1,75	2,38	2,88	3,38	3,80	4,14	4,45
3500	0,00	0,37	1,03	1,80	2,45	2,97	3,48	3,91	4,26	4,48
3600	0,00	0,39	1,06	1,85	2,52	3,05	3,58	4,03	4,39	4,71



Index des performances

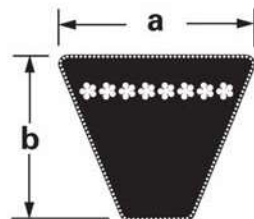
XPZ - XPA - XPB - XPC



Les courroies **TORQUE-FLEX® - étroites "XP"** haute performance sont fabriquées selon les normes européennes standards **ISO 4184**, **DIN 7753** et sont agréées par **API** (American Petroleum Institute). La structure de la courroie garantit une grande puissance de transmission tandis que le profil moulé de la dent offre une haute flexibilité avec les poulies de petit diamètre.

Dimensions de la courroie

Section	a [mm]	b [mm]
XPZ	10	8
XPA	13	10
XPB	16	13
XPC	22	18



Système Matchmaker®

Longueur de la courroie [mm]	Tolérance [mm]
jusqu'à 1399	+/- 2
1400 ÷ 2799	+/- 3
au-dessus de 2800	+/- 5

APPLICATIONS

Courroies à profil étroit conçues pour les entraînements compacts de grande puissance et charges avec à-coup, avec des poulies de petit diamètre et de courts entraxes. Pour la conception d'entraînements compacts et robustes où l'encombrement est un facteur restrictif.

- Compresseurs
- Ventilateurs industriels
- Machines de l'industrie textile
- Machineries de l'industrie du bois
- Équipement de construction
- Moulins
- Mixers

AVANTAGES ET CARACTÉRISTIQUES

- Bonne résistance à l'huile
- Température : -20/+70 °C
- Anti-statique (ISO 1813)
- Système Matchmaker®
- Bords tranchés jusqu'à 3 000 mm

MATÉRIAUX

- Câbles de traction : Polyester haute résistance
- Structure : Hyprène



SIT dispose en stock des poulies pour toutes les courroies.

Dimensions disponibles

TORQUE-FLEX® - XPZ

Ref. désignation	Longueur donnée (Ld) [mm]
CSXPZ512	512
CSXPZ560	560
CSXPZ562	562
CSXPZ587	587
CSXPZ600	600
CSXPZ612	612
CSXPZ615	615
CSXPZ630	630
CSXPZ637	637
CSXPZ646	646
CSXPZ662	662
CSXPZ670	670
CSXPZ687	687
CSXPZ700	700
CSXPZ710	710
CSXPZ722	722
CSXPZ737	737
CSXPZ750	750
CSXPZ762	762
CSXPZ772	772
CSXPZ787	787
CSXPZ800	800
CSXPZ812	812
CSXPZ825	825
CSXPZ837	837
CSXPZ850	850
CSXPZ862	862
CSXPZ875	875
CSXPZ887	887
CSXPZ900	900
CSXPZ912	912
CSXPZ925	925
CSXPZ937	937
CSXPZ950	950
CSXPZ957	957
CSXPZ962	962
CSXPZ987	987
CSXPZ1000	1000
CSXPZ1010	1010
CSXPZ1012	1012
CSXPZ1024	1024
CSXPZ1037	1037
CSXPZ1047	1047
CSXPZ1060	1060
CSXPZ1077	1077
CSXPZ1080	1080
CSXPZ1087	1087
CSXPZ1112	1112
CSXPZ1120	1120
CSXPZ1137	1137
CSXPZ1140	1140
CSXPZ1150	1150
CSXPZ1162	1162
CSXPZ1180	1180
CSXPZ1187	1187
CSXPZ1200	1200
CSXPZ1202	1202
CSXPZ1212	1212
CSXPZ1237	1237
CSXPZ1250	1250
CSXPZ1262	1262
CSXPZ1270	1270
CSXPZ1287	1287

TORQUE-FLEX® - XPZ

Ref. désignation	Longueur donnée (Ld) [mm]
CSXPZ1312	1312
CSXPZ1320	1320
CSXPZ1337	1337
CSXPZ1340	1340
CSXPZ1362	1362
CSXPZ1387	1387
CSXPZ1400	1400
CSXPZ1412	1412
CSXPZ1415	1415
CSXPZ1420	1420
CSXPZ1437	1437
CSXPZ1462	1462
CSXPZ1470	1470
CSXPZ1487	1487
CSXPZ1490	1490
CSXPZ1500	1500
CSXPZ1512	1512
CSXPZ1520	1520
CSXPZ1537	1537
CSXPZ1560	1560
CSXPZ1562	1562
CSXPZ1587	1587
CSXPZ1600	1600
CSXPZ1612	1612
CSXPZ1637	1637
CSXPZ1650	1650
CSXPZ1662	1662
CSXPZ1700	1700
CSXPZ1737	1737
CSXPZ1750	1750
CSXPZ1762	1762
CSXPZ1800	1800
CSXPZ1837	1837
CSXPZ1850	1850
CSXPZ1900	1900
CSXPZ1950	1950
CSXPZ1987	1987
CSXPZ2000	2000
CSXPZ2037	2037
CSXPZ2060	2060
CSXPZ2120	2120
CSXPZ2150	2150
CSXPZ2160	2160
CSXPZ2187	*2187
CSXPZ2240	2240
CSXPZ2287	2287
CSXPZ2360	2360
CSXPZ2410	2410
CSXPZ2500	2500
CSXPZ2540	2540
CSXPZ2580	2580
CSXPZ2650	2650
CSXPZ2800	2800
CSXPZ2840	2840
CSXPZ2900	2900
CSXPZ3000	3000

TORQUE-FLEX® - XPA

Ref. désignation	Longueur donnée (Ld) [mm]
CSXPA732	732
CSXPA750	750
CSXPA757	757
CSXPA775	775
CSXPA782	782
CSXPA800	800
CSXPA807	807
CSXPA832	832
CSXPA850	850
CSXPA857	857
CSXPA882	882
CSXPA900	900
CSXPA907	907
CSXPA912	912
CSXPA925	925
CSXPA932	932
CSXPA940	940
CSXPA950	950
CSXPA957	957
CSXPA969	969
CSXPA982	982
CSXPA1000	1000
CSXPA1007	1007
CSXPA1032	1032
CSXPA1055	1055
CSXPA1060	1060
CSXPA1082	1082
CSXPA1107	1107
CSXPA1120	1120
CSXPA1132	1132
CSXPA1150	1150
CSXPA1157	1157
CSXPA1180	1180
CSXPA1190	1190
CSXPA1200	1200
CSXPA1207	1207
CSXPA1220	1220
CSXPA1232	1232
CSXPA1250	1250
CSXPA1257	1257
CSXPA1272	1272
CSXPA1282	1282
CSXPA1300	1300
CSXPA1307	1307
CSXPA1320	1320
CSXPA1332	1332
CSXPA1357	1357
CSXPA1367	1367
CSXPA1382	1382
CSXPA1400	1400
CSXPA1415	1415
CSXPA1420	1420
CSXPA1432	1432
CSXPA1450	1450
CSXPA1457	1457
CSXPA1482	1482
CSXPA1490	1490
CSXPA1500	1500
CSXPA1532	1532
CSXPA1550	1550
CSXPA1557	1557
CSXPA1582	1582
CSXPA1600	1600

TORQUE-FLEX® - XPA

Ref. désignation	Longueur donnée (Ld) [mm]
CSXPA1607	1607
CSXPA1632	1632
CSXPA1650	1650
CSXPA1657	1657
CSXPA1700	1700
CSXPA1732	1732
CSXPA1750	1750
CSXPA1757	1757
CSXPA1800	1800
CSXPA1820	1820
CSXPA1832	1832
CSXPA1850	1850
CSXPA1857	1857
CSXPA1882	1882
CSXPA1900	1900
CSXPA1957	1957
CSXPA1982	1982
CSXPA2000	2000
CSXPA2032	2032
CSXPA2057	2057
CSXPA2082	2082
CSXPA2120	2120
CSXPA2160	2160
CSXPA2182	2182
CSXPA2207	2207
CSXPA2240	2240
CSXPA2282	2282
CSXPA2300	2300
CSXPA2360	2360
CSXPA2432	2432
CSXPA2482	2482
CSXPA2500	2500
CSXPA2532	2532
CSXPA2582	2582
CSXPA2607	2607
CSXPA2632	2632
CSXPA2650	2650
CSXPA2682	2682
CSXPA2732	2732
CSXPA2782	2782
CSXPA2800	2800
CSXPA2832	2832
CSXPA2882	2882
CSXPA2932	2932
CSXPA3000	3000

TORQUE-FLEX® - XPB

Ref. désignation	Longueur donnée (Ld) [mm]
CSXPB1060	1060
CSXPB1250	1250
CSXPB1260	1260
CSXPB1270	1270
CSXPB1280	1280
CSXPB1320	1320
CSXPB1340	1340
CSXPB1375	1375
CSXPB1400	1400
CSXPB1410	1410
CSXPB1450	1450
CSXPB1465	1465
CSXPB1500	1500
CSXPB1510	1510
CSXPB1525	1525
CSXPB1550	1550
CSXPB1560	1560
CSXPB1590	1590
CSXPB1600	1600
CSXPB1650	1650
CSXPB1690	1690
CSXPB1700	1700
CSXPB1720	1720
CSXPB1750	1750
CSXPB1800	1800
CSXPB1850	1850
CSXPB1900	1900
CSXPB1950	1950
CSXPB2000	2000
CSXPB2020	2020
CSXPB2060	2060
CSXPB2080	2080
CSXPB2120	2120
CSXPB2150	2150
CSXPB2180	2180
CSXPB2240	2240
CSXPB2280	2280
CSXPB2300	2300
CSXPB2360	2360
CSXPB2400	2400
CSXPB2410	2410
CSXPB2430	2430
CSXPB2500	2500
CSXPB2530	2530
CSXPB2580	2580
CSXPB2600	2600
CSXPB2650	2650
CSXPB2680	2680
CSXPB2700	2700
CSXPB2800	2800
CSXPB2840	2840
CSXPB2900	2900
CSXPB2990	2990
CSXPB3000	3000

TORQUE-FLEX® - XPC

Ref. désignation	Longueur donnée (Ld) [mm]
CSXPC1700	1700
CSXPC2000	2000
CSXPC2120	2120
CSXPC2240	2240
CSXPC2360	2360
CSXPC2500	2500
CSXPC2650	2650
CSXPC2800	2800
CSXPC3000	3000

Désignation pour cde

CS XPB 1900

TORQUE-FLEX® - Étroite "XP"

Section

Longueur donnée (mm)

Puissance nominale

TORQUE-FLEX® - ÉTROITE XPZ

		Puissance nominale [kW]																
Vitesse poulie	Ø primitif (mm)	56	63	67	71	75	80	85	90	95	100	112	118	125	132	140	150	160
		100	0,09	0,12	0,13	0,14	0,16	0,17	0,19	0,21	0,23	0,24	0,28	0,30	0,33	0,35	0,38	0,41
200	0,17	0,22	0,24	0,27	0,30	0,33	0,36	0,40	0,43	0,46	0,54	0,58	0,63	0,67	0,72	0,79	0,85	
300	0,24	0,31	0,35	0,39	0,43	0,48	0,53	0,58	0,62	0,67	0,79	0,84	0,91	0,98	1,05	1,14	1,24	
400	0,31	0,40	0,46	0,51	0,56	0,62	0,69	0,75	0,81	0,87	1,02	1,10	1,19	1,27	1,37	1,49	1,61	
500	0,38	0,49	0,56	0,62	0,68	0,76	0,84	0,92	0,99	1,07	1,26	1,35	1,45	1,56	1,68	1,83	1,98	
600	0,44	0,58	0,65	0,73	0,80	0,90	0,99	1,08	1,17	1,26	1,48	1,59	1,72	1,84	1,99	2,16	2,34	
700	0,51	0,66	0,75	0,83	0,92	1,03	1,13	1,24	1,35	1,45	1,71	1,83	1,98	2,12	2,29	2,49	2,69	
800	0,57	0,74	0,84	0,94	1,04	1,16	1,28	1,40	1,52	1,64	1,92	2,07	2,23	2,39	2,58	2,81	3,04	
900	0,63	0,82	0,93	1,04	1,15	1,29	1,42	1,55	1,69	1,82	2,14	2,30	2,48	2,66	2,87	3,13	3,38	
1000	0,69	0,90	1,02	1,14	1,26	1A1	1,56	1,71	1,86	2,00	2,35	2,53	2,73	2,93	3,16	3,44	3,72	
1100	0,74	0,98	1,11	1,24	1,37	1,53	1,70	1,86	2,02	2,18	2,56	2,75	2,97	3,19	3,44	3,75	4,05	
1200	0,80	1,05	1,19	1,34	1,48	1,66	1,83	2,01	2,18	2,36	2,77	2,97	3,21	3,45	3,72	4,05	4,38	
1300	0,85	1,12	1,28	1,43	1,59	1,78	1,97	2,15	2,34	2,53	2,97	3,19	3,45	3,70	3,99	4,35	4,70	
1400	0,91	1,20	1,36	1,53	1,69	1,90	2,10	2,30	2,50	2,70	3,17	3,41	3,68	3,95	4,26	4,64	5,02	
1500	0,96	1,27	1,45	1,62	1,80	2,01	2,23	2,44	2,66	2,87	3,37	3,62	3,91	4,20	4,53	4,93	5,33	
1600	1,01	1,34	1,53	1,71	1,90	2,13	2,36	2,58	2,81	3,04	3,57	3,84	4,14	4,45	4,79	5,22	5,64	
1700	1,06	1,41	1,61	1,80	2,00	2,24	2,48	2,73	2,96	3,20	3,76	4,04	4,37	4,69	5,05	5,50	5,94	
1800	1,11	1,48	1,69	1,89	2,10	2,36	2,61	2,86	3,11	3,36	3,96	4,25	4,59	4,93	5,31	5,78	6,24	
1900	1,16	1,55	1,77	1,98	2,20	2,47	2,74	3,00	3,26	3,53	4,15	4,45	4,81	5,16	5,56	6,05	6,54	
2000	1,21	1,62	1,84	2,07	2,30	2,58	2,86	3,14	3,41	3,69	4,33	4,66	5,03	5,39	5,81	6,32	6,82	
2100	1,26	1,68	1,92	2,16	2,40	2,69	2,98	3,27	3,56	3,84	4,52	4,85	5,24	5,62	6,05	6,58	7,11	
2200	1,31	1,75	2,00	2,24	2,49	2,80	3,10	3,40	3,70	4,00	4,70	5,05	5,45	5,85	6,29	6,85	7,39	
2300	1,35	1,81	2,07	2,33	2,59	2,90	3,22	3,53	3,84	4,15	4,88	5,24	5,66	6,07	6,53	7,10	7,66	
2400	1,40	1,88	2,15	2,41	2,68	3,01	3,34	3,66	3,99	4,30	5,06	5,43	5,86	6,29	6,77	7,35	7,93	
2500	1,44	1,94	2,22	2,50	2,77	3,11	3,45	3,79	4,12	4,46	5,24	5,62	6,07	6,50	7,00	7,60	8,19	
2600	1,49	2,00	2,29	2,58	2,86	3,22	3,57	3,92	4,26	4,60	5,41	5,81	6,26	6,71	7,22	7,84	8,45	
2700	1,53	2,06	2,36	2,66	2,95	3,32	3,68	4,04	4,40	4,75	5,58	5,99	6,46	6,92	7,44	8,08	8,70	
2800	1,58	2,12	2,43	2,74	3,04	3,42	3,80	4,17	4,53	4,90	5,75	6,17	6,65	7,13	7,66	8,31	8,94	
2900	1,62	2,18	2,50	2,82	3,13	3,52	3,91	4,29	4,66	5,04	5,92	6,35	6,84	7,33	7,87	8,54	9,18	
3000	1,66	2,24	2,57	2,90	3,22	3,62	4,02	4,41	4,80	5,18	6,08	6,52	7,03	7,53	8,08	8,76	9,42	
3100	1,70	2,30	2,64	2,97	3,31	3,72	4,12	4,53	4,92	5,32	6,24	6,69	7,21	7,72	8,29	8,98	9,64	
3200	1,74	2,36	2,71	3,05	3,39	3,81	4,23	4,64	5,05	5,45	6,40	6,86	7,39	7,91	8,49	9,19	9,87	
3300	1,79	2,42	2,77	3,13	3,48	3,91	4,34	4,76	5,18	5,59	6,56	7,03	7,57	8,10	8,68	9,39	10,08	
3400	1,83	2,47	2,84	3,20	3,56	4,00	4,44	4,87	5,30	5,72	6,71	7,19	7,74	8,28	8,87	9,60	10,29	
3500	1,86	2,53	2,90	3,27	3,64	4,10	4,54	4,99	5,42	5,85	6,86	7,35	7,91	8,45	9,06	9,79	10,49	
3600	1,90	2,58	2,97	3,35	3,72	4,19	4,65	5,10	5,54	5,98	7,01	7,51	8,08	8,63	9,24	9,98	-	
3700	1,94	2,64	3,03	3,42	3,80	4,28	4,75	5,21	5,66	6,11	7,16	7,66	8,24	8,80	9,42	10,16	-	
3800	1,98	2,69	3,09	3,49	3,88	4,37	4,85	5,32	5,78	6,24	7,30	7,81	8,40	8,96	9,59	10,34	-	
3900	2,02	2,74	3,15	3,56	3,96	4,46	4,95	5,42	5,89	6,36	7,44	7,96	8,55	9,12	9,76	-	-	
4000	2,05	2,80	3,22	3,63	4,04	4,54	5,04	5,53	6,01	6,48	7,57	8,10	8,70	9,28	9,92	-	-	
4100	2,09	2,85	3,27	3,70	4,11	4,63	5,13	5,63	6,12	6,60	7,71	8,24	8,85	9,43	-	-	-	
4200	2,12	2,90	3,33	3,76	4,19	4,71	5,23	5,73	6,23	6,71	7,84	8,38	8,99	9,58	-	-	-	
4300	2,16	2,95	3,39	3,83	4,26	4,79	5,32	5,83	6,33	6,83	7,97	8,51	9,13	9,72	-	-	-	
4400	2,19	3,00	3,45	3,90	4,33	4,88	5,41	5,93	6,44	6,94	8,09	8,64	9,27	-	-	-	-	
4500	2,23	3,05	3,51	3,96	4,41	4,96	5,50	6,02	6,54	7,05	8,22	8,77	9,40	-	-	-	-	
4600	2,26	3,09	3,56	4,02	4,48	5,04	5,58	6,12	6,64	7,16	8,33	8,89	-	-	-	-	-	
4700	2,29	3,14	3,62	4,08	4,55	5,11	5,67	6,21	6,74	7,26	8,45	9,01	-	-	-	-	-	
4800	2,32	3,19	3,67	4,15	4,61	5,19	5,75	6,30	6,84	7,36	8,56	9,13	-	-	-	-	-	
4900	2,35	3,23	3,72	4,21	4,68	5,26	5,83	6,39	6,93	7,46	8,67	-	-	-	-	-	-	
5000	2,38	3,28	3,77	4,26	4,75	5,34	5,91	6,48	7,03	7,56	8,78	-	-	-	-	-	-	

COURROIES TRAPÉZOIDALES - CSX

Puissance supplémentaire sur le rapport de transmission

TORQUE-FLEX® - ÉTROITE XPZ

Puissance supplémentaire [kW]										
Rapport de transmission Vitesse petite poulie	1.00 1.01	1.02 1.05	1.06 1.11	1.12 1.18	1.19 1.26	1.27 1.38	1.39 1.57	1.58 1.94	1.95 3.38	au-delà de 3.39
100	0,00	0,00	0,00	0,01	0,01	0,01	0,02	0,01	0,01	0,02
200	0,00	0,00	0,01	0,01	0,02	0,02	0,02	0,03	0,03	0,03
300	0,00	0,00	0,01	0,02	0,03	0,03	0,04	0,04	0,05	0,05
400	0,00	0,01	0,01	0,03	0,03	0,04	0,05	0,06	0,06	0,06
500	0,00	0,01	0,02	0,03	0,04	0,05	0,06	0,07	0,08	0,08
600	0,00	0,01	0,02	0,04	0,05	0,06	0,08	0,09	0,09	0,10
700	0,00	0,01	0,03	0,04	0,06	0,07	0,09	0,10	0,11	0,12
800	0,00	0,01	0,03	0,05	0,07	0,09	0,10	0,12	0,13	0,13
900	0,00	0,01	0,03	0,06	0,08	0,10	0,12	0,13	0,14	0,15
1000	0,00	0,01	0,04	0,06	0,09	0,11	0,13	0,15	0,16	0,17
1100	0,00	0,01	0,04	0,07	0,10	0,12	0,14	0,16	0,17	0,19
1200	0,00	0,02	0,04	0,08	0,11	0,13	0,16	0,18	0,19	0,20
1300	0,00	0,02	0,05	0,08	0,12	0,14	0,17	0,19	0,21	0,22
1400	0,00	0,02	0,05	0,09	0,13	0,15	0,18	0,21	0,22	0,24
1500	0,00	0,02	0,06	0,10	0,14	0,17	0,20	0,22	0,24	0,25
1600	0,00	0,02	0,06	0,11	0,15	0,18	0,21	0,24	0,26	0,27
1700	0,00	0,02	0,06	0,11	0,15	0,19	0,22	0,25	0,27	0,29
1800	0,00	0,02	0,07	0,12	0,16	0,20	0,24	0,27	0,29	0,31
1900	0,00	0,03	0,07	0,13	0,17	0,21	0,25	0,28	0,31	0,32
2000	0,00	0,03	0,07	0,13	0,18	0,22	0,26	0,30	0,32	0,34
2100	0,00	0,03	0,08	0,14	0,19	0,23	0,28	0,31	0,34	0,36
2200	0,00	0,03	0,08	0,15	0,20	0,25	0,29	0,33	0,35	0,38
2300	0,00	0,03	0,09	0,15	0,21	0,26	0,30	0,34	0,37	0,39
2400	0,00	0,03	0,09	0,16	0,22	0,27	0,32	0,36	0,39	0,41
2500	0,00	0,03	0,09	0,17	0,23	0,28	0,33	0,37	0,40	0,43
2600	0,00	0,04	0,10	0,17	0,24	0,29	0,34	0,39	0,42	0,45
2700	0,00	0,04	0,10	0,18	0,25	0,30	0,36	0,40	0,44	0,46
2800	0,00	0,04	0,11	0,19	0,26	0,31	0,37	0,42	0,45	0,48
2900	0,00	0,04	0,11	0,20	0,27	0,33	0,38	0,43	0,47	0,50
3000	0,00	0,04	0,11	0,20	0,28	0,34	0,40	0,45	0,49	0,51
3100	0,00	0,04	0,12	0,21	0,29	0,35	0,41	0,46	0,50	0,53
3200	0,00	0,04	0,12	0,22	0,30	0,36	0,42	0,48	0,52	0,55
3300	0,00	0,04	0,13	0,22	0,31	0,37	0,44	0,49	0,53	0,57
3400	0,00	0,05	0,13	0,23	0,31	0,38	0,45	0,51	0,55	0,58
3500	0,00	0,05	0,13	0,24	0,32	0,39	0,46	0,52	0,57	0,60
3600	0,00	0,05	0,14	0,24	0,33	0,41	0,48	0,54	0,58	0,62
3700	0,00	0,05	0,14	0,25	0,34	0,42	0,49	0,55	0,60	0,64
3800	0,00	0,05	0,15	0,26	0,35	0,43	0,50	0,57	0,62	0,65
3900	0,00	0,05	0,15	0,26	0,36	0,44	0,52	0,58	0,63	0,67
4000	0,00	0,05	0,15	0,27	0,37	0,45	0,53	0,60	0,65	0,69
4100	0,00	0,06	0,16	0,28	0,38	0,46	0,54	0,61	0,67	0,71
4200	0,00	0,06	0,16	0,29	0,39	0,47	0,56	0,63	0,68	0,72
4300	0,00	0,06	0,17	0,29	0,40	0,48	0,57	0,64	0,70	0,74
4400	0,00	0,06	0,17	0,30	0,41	0,50	0,58	0,66	0,71	0,76
4500	0,00	0,06	0,17	0,31	0,42	0,51	0,60	0,67	0,73	0,77
4600	0,00	0,06	0,18	0,31	0,43	0,52	0,61	0,69	0,75	0,79
4700	0,00	0,06	0,18	0,32	0,44	0,53	0,62	0,70	0,76	0,81
4800	0,00	0,06	0,19	0,33	0,45	0,54	0,64	0,72	0,78	0,83
4900	0,00	0,07	0,19	0,33	0,46	0,55	0,65	0,73	0,80	0,84
5000	0,00	0,07	0,19	0,34	0,47	0,56	0,66	0,75	0,81	0,86

Puissance nominale

TORQUE-FLEX® - ÉTROITE XPA

Puissance nominale [kW]																			
Vitesse pe- tite poulie ø primitif (mm)	71	75	80	85	90	95	100	106	112	118	125	132	140	150	160	180	200	224	250
100	0,18	0,20	0,23	0,27	0,30	0,33	0,36	0,40	0,43	0,47	0,51	0,55	0,60	0,66	0,72	0,84	0,96	1,10	1,25
200	0,33	0,37	0,43	0,49	0,55	0,61	0,67	0,74	0,81	0,88	0,96	1,05	1,14	1,25	1,37	1,60	1,82	2,09	2,38
300	0,46	0,53	0,62	0,71	0,79	0,88	0,97	1,07	1,17	1,28	1,39	1,51	1,65	1,82	1,98	2,32	2,65	3,04	3,46
400	0,59	0,68	0,79	0,91	1,02	1,14	1,25	1,38	1,52	1,65	1,81	1,96	2,14	2,36	2,58	3,02	3,45	3,96	4,51
500	0,71	0,82	0,96	1,10	1,24	1,38	1,52	1,69	1,85	2,02	2,21	2,40	2,62	2,89	3,16	3,70	4,23	4,86	5,53
600	0,82	0,96	1,12	1,29	1,46	1,62	1,79	1,98	2,18	2,38	2,60	2,83	3,09	3,41	3,73	4,36	4,99	5,73	6,53
700	0,93	1,09	1,28	1,47	1,67	1,86	2,05	2,27	2,50	2,73	2,99	3,25	3,55	3,92	4,28	5,01	5,73	6,59	7,51
800	1,04	1,21	1,43	1,65	1,87	2,08	2,30	2,56	2,81	3,07	3,37	3,66	4,00	4,41	4,83	5,65	6,47	7,43	8,47
900	1,14	1,34	1,58	1,82	2,07	2,31	2,55	2,84	3,12	3,41	3,74	4,07	4,44	4,90	5,37	6,28	7,19	8,26	9,40
1000	1,24	1,46	1,73	1,99	2,26	2,53	2,79	3,11	3,42	3,74	4,10	4,46	4,87	5,39	5,89	6,90	7,89	9,07	10,32
1100	1,34	1,57	1,87	2,16	2,45	2,74	3,03	3,38	3,72	4,06	4,46	4,85	5,30	5,86	6,41	7,51	8,59	9,86	11,22
1200	1,43	1,69	2,01	2,32	2,64	2,95	3,27	3,64	4,01	4,38	4,81	5,24	5,72	6,33	6,92	8,10	9,27	10,64	12,09
1300	1,52	1,80	2,14	2,48	2,82	3,16	3,50	3,90	4,30	4,70	5,16	5,62	6,14	6,78	7,43	8,69	9,94	11,40	12,95
1400	1,61	1,91	2,28	2,64	3,01	3,37	3,73	4,16	4,58	5,01	5,50	5,99	6,55	7,24	7,92	9,27	10,59	12,15	13,79
1500	1,70	2,02	2,41	2,80	3,18	3,57	3,95	4,41	4,86	5,32	5,84	6,36	6,95	7,68	8,41	9,83	11,23	12,88	14,60
1600	1,79	2,12	2,54	2,95	3,36	3,77	4,17	4,66	5,14	5,62	6,17	6,72	7,35	8,12	8,88	10,39	11,86	13,59	15,40
1700	1,87	2,22	2,66	3,10	3,53	3,96	4,39	4,90	5,41	5,91	6,50	7,08	7,74	8,55	9,36	10,94	12,48	14,28	16,17
1800	1,95	2,32	2,78	3,24	3,70	4,15	4,60	5,14	5,68	6,21	6,82	7,43	8,12	8,97	9,82	11,47	13,09	14,96	16,92
1900	2,03	2,42	2,91	3,39	3,87	4,34	4,82	5,38	5,94	6,50	7,14	7,78	8,50	9,39	10,27	12,00	13,67	15,62	17,64
2000	2,11	2,52	3,03	3,53	4,03	4,53	5,02	5,61	6,20	6,78	7,45	8,12	8,87	9,80	10,72	12,51	14,25	16,26	18,34
2100	2,18	2,61	3,14	3,67	4,19	4,71	5,23	5,84	6,45	7,06	7,76	8,45	9,24	10,20	11,15	13,01	14,81	16,88	19,01
2200	2,26	2,70	3,26	3,81	4,35	4,89	5,43	6,07	6,71	7,34	8,06	8,78	9,60	10,60	11,58	13,51	15,36	17,48	19,66
2300	2,33	2,80	3,37	3,94	4,51	5,07	5,63	6,29	6,95	7,61	8,36	9,11	9,95	10,98	12,00	13,99	15,89	18,06	-
2400	2,40	2,88	3,48	4,07	4,66	5,25	5,83	6,51	7,20	7,87	8,65	9,42	10,29	11,36	12,41	14,45	16,40	18,62	-
2500	2,47	2,97	3,59	4,20	4,81	5,42	6,02	6,73	7,44	8,14	8,94	9,74	10,63	11,74	12,82	14,91	16,90	19,16	-
2600	2,54	3,06	3,70	4,33	4,96	5,59	6,21	6,94	7,67	8,39	9,22	10,04	10,97	12,10	13,21	15,35	17,39	-	-
2700	2,61	3,14	3,80	4,46	5,11	5,75	6,39	7,15	7,90	8,65	9,50	10,34	11,29	12,46	13,59	15,78	17,89	-	-
2800	2,67	3,22	3,90	4,58	5,25	5,92	6,58	7,36	8,13	8,89	9,77	10,64	11,61	12,80	13,97	16,20	18,30	-	-
2900	2,73	3,30	4,01	4,70	5,39	6,08	6,76	7,56	8,35	9,14	10,04	10,93	11,93	13,14	14,33	16,60	-	-	-
3000	2,80	3,38	4,10	4,82	5,53	6,24	6,93	7,76	8,57	9,38	10,30	11,21	12,23	13,47	14,68	16,99	-	-	-
3100	2,85	3,46	4,20	4,94	5,67	6,39	7,11	7,95	8,79	9,61	10,56	11,49	12,53	13,80	15,03	17,37	-	-	-
3200	2,91	3,53	4,30	5,05	5,80	6,54	7,28	8,14	9,00	9,84	10,81	11,76	12,82	14,11	15,36	-	-	-	-
3300	2,97	3,60	4,39	5,17	5,93	6,69	7,44	8,33	9,21	10,07	11,05	12,02	13,10	14,41	15,68	-	-	-	-
3400	3,02	3,68	4,48	5,28	6,06	6,84	7,61	8,51	9,41	10,29	11,29	12,28	13,38	14,71	15,99	-	-	-	-
3500	3,08	3,74	4,57	5,38	6,19	6,98	7,77	8,69	9,61	10,50	11,53	12,53	13,64	14,99	16,29	-	-	-	-
3600	3,13	3,81	4,66	5,49	6,31	7,12	7,92	8,87	9,80	10,71	11,75	12,77	13,90	15,27	-	-	-	-	-
3700	3,18	3,88	4,74	5,59	6,43	7,26	8,08	9,04	9,99	10,92	11,95	13,01	14,16	15,54	-	-	-	-	-
3800	3,23	3,94	4,82	5,69	6,55	7,39	8,23	9,21	10,17	11,11	12,19	13,24	14,40	15,79	-	-	-	-	-
3900	3,28	4,00	4,90	5,79	6,66	7,52	8,37	9,37	10,35	11,31	12,40	13,46	14,63	-	-	-	-	-	-
4000	3,32	4,06	4,98	5,89	6,78	7,65	8,51	9,53	10,52	11,50	12,60	13,67	14,86	-	-	-	-	-	-
4100	3,37	4,12	5,06	5,98	6,89	7,78	8,65	9,69	10,69	11,68	12,80	13,88	-	-	-	-	-	-	-
4200	3,41	4,18	5,13	6,07	6,99	7,90	8,79	9,84	10,86	11,86	12,99	14,08	-	-	-	-	-	-	-
4300	3,45	4,24	5,20	6,16	7,10	8,02	8,92	9,98	11,02	12,03	13,17	14,27	-	-	-	-	-	-	-
4400	3,49	4,29	5,27	6,24	7,20	8,13	9,05	10,12	11,17	12,19	13,35	-	-	-	-	-	-	-	-
4500	3,53	4,34	5,34	6,33	7,29	8,24	9,17	10,26	11,32	12,35	13,52	-	-	-	-	-	-	-	-
4600	3,56	4,39	5,41	6,41	7,39	8,35	9,29	10,40	11,47	12,51	-	-	-	-	-	-	-	-	-
4700	3,59	4,44	5,47	6,49	7,48	8,46	9,41	10,52	11,61	12,65	-	-	-	-	-	-	-	-	-
4800	3,63	4,48	5,53	6,56	7,57	8,56	9,52	10,65	11,74	12,80	-	-	-	-	-	-	-	-	-
4900	3,66	4,53	5,59	6,63	7,66	8,65	9,63	10,77	11,87	-	-	-	-	-	-	-	-	-	-
5000	3,69	4,57	5,65	6,70	7,74	8,75	9,73	10,88	11,99	-	-	-	-	-	-	-	-	-	-

COURROIES TRAPÉZOÏDALES - CSX

Puissance supplémentaire basée sur le rapport de transmission

TORQUE-FLEX® - ÉTROITE XPA

Puissance supplémentaire [kW]										
Rapport de transmission Vitesse petite poulie	1.00 1.01	1.02 1.05	1.06 1.11	1.12 1.18	1.19 1.26	1.27 1.38	1.39 1.57	1.58 1.94	1.95 3.38	au-delà de 3.39
100	0,00	0,00	0,01	0,02	0,02	0,03	0,03	0,04	0,04	0,04
200	0,00	0,01	0,02	0,03	0,04	0,05	0,06	0,07	0,08	0,08
300	0,00	0,01	0,03	0,05	0,07	0,08	0,10	0,11	0,12	0,13
400	0,00	0,01	0,04	0,07	0,09	0,11	0,13	0,15	0,16	0,17
500	0,00	0,02	0,05	0,08	0,11	0,14	0,16	0,18	0,20	0,21
600	0,00	0,02	0,06	0,10	0,14	0,17	0,20	0,22	0,24	0,26
700	0,00	0,02	0,07	0,12	0,16	0,20	0,23	0,26	0,28	0,30
800	0,00	0,03	0,08	0,13	0,18	0,22	0,26	0,30	0,32	0,34
900	0,00	0,03	0,09	0,15	0,21	0,25	0,30	0,33	0,37	0,39
1000	0,00	0,03	0,10	0,17	0,23	0,28	0,33	0,37	0,41	0,43
1100	0,00	0,04	0,11	0,19	0,25	0,31	0,36	0,41	0,45	0,47
1200	0,00	0,04	0,12	0,20	0,28	0,34	0,40	0,45	0,49	0,52
1300	0,00	0,04	0,13	0,22	0,30	0,37	0,43	0,49	0,53	0,56
1400	0,00	0,05	0,14	0,24	0,33	0,40	0,46	0,52	0,57	0,60
1500	0,00	0,05	0,15	0,26	0,35	0,42	0,50	0,56	0,61	0,65
1600	0,00	0,06	0,16	0,27	0,37	0,45	0,53	0,60	0,65	0,69
1700	0,00	0,06	0,17	0,29	0,40	0,48	0,57	0,64	0,69	0,74
1800	0,00	0,06	0,18	0,31	0,42	0,51	0,60	0,67	0,74	0,78
1900	0,00	0,07	0,19	0,32	0,44	0,54	0,63	0,71	0,78	0,82
2000	0,00	0,07	0,20	0,34	0,47	0,57	0,67	0,75	0,82	0,87
2100	0,00	0,07	0,21	0,36	0,49	0,60	0,70	0,79	0,86	0,91
2200	0,00	0,08	0,22	0,38	0,51	0,63	0,73	0,83	0,90	0,95
2300	0,00	0,08	0,23	0,39	0,54	0,65	0,77	0,86	0,94	1,00
2400	0,00	0,08	0,24	0,41	0,56	0,68	0,80	0,90	0,98	1,04
2500	0,00	0,09	0,25	0,43	0,59	0,71	0,83	0,94	1,02	1,08
2600	0,00	0,09	0,26	0,45	0,61	0,74	0,87	0,98	1,06	1,13
2700	0,00	0,09	0,27	0,46	0,63	0,77	0,90	1,01	1,11	1,17
2800	0,00	0,10	0,28	0,48	0,66	0,80	0,93	1,05	1,15	1,21
2900	0,00	0,10	0,29	0,50	0,68	0,83	0,97	1,09	1,19	1,26
3000	0,00	0,10	0,30	0,52	0,70	0,85	1,00	1,13	1,23	1,30
3100	0,00	0,11	0,31	0,53	0,73	0,88	1,03	1,17	1,27	1,35
3200	0,00	0,11	0,32	0,55	0,75	0,91	1,07	1,20	1,31	1,39
3300	0,00	0,12	0,33	0,57	0,77	0,94	1,10	1,24	1,35	1,43
3400	0,00	0,12	0,34	0,59	0,80	0,97	1,14	1,28	1,39	1,48
3500	0,00	0,12	0,35	0,60	0,82	1,00	1,17	1,32	1,43	1,52
3600	0,00	0,13	0,36	0,62	0,85	1,03	1,20	1,35	1,48	1,56
3700	0,00	0,13	0,37	0,64	0,87	1,05	1,24	1,39	1,52	1,61
3800	0,00	0,13	0,38	0,65	0,89	1,08	1,27	1,43	1,56	1,65
3900	0,00	0,14	0,39	0,67	0,92	1,11	1,30	1,47	1,60	1,69
4000	0,00	0,14	0,40	0,69	0,94	1,14	1,34	1,51	1,64	1,74
4100	0,00	0,14	0,41	0,71	0,96	1,17	1,37	1,54	1,68	1,78
4200	0,00	0,15	0,42	0,72	0,99	1,20	1,40	1,58	1,72	1,82
4300	0,00	0,15	0,43	0,74	1,01	1,23	1,44	1,62	1,76	1,87
4400	0,00	0,16	0,44	0,76	1,03	1,26	1,47	1,66	1,80	1,91
4500	0,00	0,16	0,45	0,78	1,06	1,28	1,50	1,69	1,85	1,96
4600	0,00	0,16	0,46	0,79	1,08	1,31	1,54	1,73	1,89	2,00
4700	0,00	0,17	0,47	0,81	1,11	1,34	1,57	1,77	1,93	2,04
4800	0,00	0,17	0,48	0,83	1,13	1,37	1,61	1,81	1,97	2,09
4900	0,00	0,17	0,49	0,85	1,15	1,40	1,64	1,84	2,01	2,13
5000	0,00	0,18	0,50	0,86	1,18	1,43	1,67	1,88	2,05	2,17

Puissance nominale

TORQUE-FLEX® - ÉTROITE XPB

Puissance nominale [kW]																		
Vitesse petite poulie Ø primitif (mm)	112	118	125	132	140	150	160	170	180	190	200	212	224	236	250	280	315	355
100	0,55	0,61	0,68	0,74	0,82	0,91	1,01	1,10	1,19	1,29	1,38	1,49	1,60	1,71	1,84	2,11	2,43	2,79
200	1,02	1,13	1,26	1,39	1,53	1,71	1,90	2,08	2,25	2,43	2,61	2,82	3,04	3,25	3,49	4,02	4,62	5,31
300	1,46	1,62	1,81	2,00	2,21	2,47	2,74	3,00	3,26	3,52	3,78	4,09	4,40	4,71	5,07	5,83	6,71	7,71
400	1,88	2,09	2,33	2,58	2,86	3,20	3,55	3,89	4,23	4,57	4,91	5,32	5,72	6,13	6,59	7,59	8,74	10,04
500	2,28	2,54	2,84	3,14	3,48	3,91	4,33	4,76	5,18	5,60	6,01	6,51	7,01	7,50	8,08	9,30	10,71	12,30
600	2,66	2,97	3,33	3,69	4,09	4,60	5,10	5,60	6,10	6,60	7,09	7,68	8,27	8,85	9,53	10,97	12,63	14,50
700	3,04	3,39	3,81	4,22	4,69	5,27	5,85	6,43	7,00	7,57	8,14	8,82	9,49	10,16	10,94	12,60	14,50	16,64
800	3,41	3,81	4,28	4,74	5,27	5,93	6,58	7,24	7,88	8,53	9,17	9,94	10,70	11,45	12,33	14,19	16,32	18,72
900	3,76	4,21	4,73	5,25	5,84	6,58	7,30	8,03	8,75	9,47	10,18	11,03	11,87	12,71	13,69	15,74	18,10	20,74
1000	4,11	4,61	5,18	5,75	6,40	7,21	8,01	8,81	9,60	10,39	11,17	12,10	13,03	13,95	15,01	17,26	19,83	22,69
1100	4,45	4,99	5,62	6,24	6,95	7,83	8,70	9,57	10,43	11,29	12,14	13,15	14,16	15,16	16,31	18,74	21,51	24,59
1200	4,79	5,37	6,05	6,72	7,49	8,44	9,38	10,32	11,25	12,18	13,09	14,18	15,27	16,34	17,58	20,18	23,14	26,41
1300	5,11	5,74	6,47	7,20	8,02	9,04	10,05	11,06	12,06	13,05	14,03	15,19	16,35	17,49	18,81	21,59	24,72	28,17
1400	5,44	6,11	6,89	7,66	8,54	9,63	10,71	11,78	12,84	13,90	14,94	16,18	17,41	18,62	20,02	22,95	26,25	29,85
1500	5,75	6,46	7,29	8,12	9,05	10,21	11,35	12,49	13,62	14,73	15,84	17,15	18,44	19,72	21,20	24,27	27,72	-
1600	6,06	6,81	7,69	8,56	9,55	10,77	11,99	13,19	14,37	15,55	16,71	18,09	19,45	20,80	22,34	25,55	29,13	-
1700	6,36	7,16	8,08	9,00	10,04	11,33	12,61	13,87	15,12	16,35	17,57	19,02	20,44	21,84	23,45	26,78	30,48	-
1800	6,66	7,50	8,47	9,43	10,53	11,88	13,22	14,54	15,84	17,13	18,41	19,91	21,40	22,85	24,52	27,97	31,77	-
1900	6,95	7,83	8,84	9,85	11,00	12,41	13,81	15,19	16,55	17,90	19,22	20,79	22,33	23,84	25,56	29,11	-	-
2000	7,23	8,15	9,21	10,27	11,46	12,94	14,40	15,83	17,25	18,64	20,02	21,64	23,23	24,74	26,56	30,20	-	-
2100	7,51	8,47	9,58	10,68	11,92	13,45	14,97	16,46	17,93	19,37	20,79	22,47	24,11	25,71	27,53	-	-	-
2200	7,78	8,78	9,93	11,07	12,36	13,96	15,52	17,07	18,59	20,08	21,55	23,27	24,95	26,59	28,45	-	-	-
2300	8,05	9,08	10,28	11,46	12,80	14,45	16,07	17,66	19,23	20,77	22,28	24,04	25,77	27,44	-	-	-	-
2400	8,31	9,38	10,62	11,84	13,23	14,93	16,60	18,24	19,86	21,44	22,98	24,79	26,55	28,26	-	-	-	-
2500	8,56	9,67	10,95	12,22	13,64	15,40	17,12	18,81	20,46	22,08	23,66	25,51	27,30	-	-	-	-	-
2600	8,81	9,96	11,28	12,58	14,05	15,86	17,63	19,36	21,05	22,71	24,32	26,21	-	-	-	-	-	-
2700	9,06	10,24	11,60	12,94	14,45	16,30	18,12	19,89	21,62	23,31	24,96	26,87	-	-	-	-	-	-
2800	9,29	10,51	11,90	13,28	14,83	16,74	18,59	20,41	22,18	23,89	25,57	-	-	-	-	-	-	-
2900	9,52	10,77	12,21	13,62	15,21	17,16	19,06	20,91	22,71	24,45	-	-	-	-	-	-	-	-
3000	9,75	11,03	12,50	13,95	15,58	17,57	19,50	21,39	23,22	24,99	-	-	-	-	-	-	-	-
3100	9,97	11,28	12,79	14,27	15,93	17,96	19,94	21,85	23,71	-	-	-	-	-	-	-	-	-
3200	10,18	11,52	13,06	14,58	16,28	18,34	20,35	22,30	-	-	-	-	-	-	-	-	-	-
3300	10,38	11,76	13,33	14,88	16,61	18,71	20,75	22,73	-	-	-	-	-	-	-	-	-	-
3400	10,58	11,99	13,59	15,17	16,93	19,07	21,14	-	-	-	-	-	-	-	-	-	-	-
3500	10,78	12,21	13,84	15,45	17,24	19,41	21,51	-	-	-	-	-	-	-	-	-	-	-
3600	10,96	12,42	14,09	15,72	17,54	19,74	-	-	-	-	-	-	-	-	-	-	-	-
3700	11,14	12,63	14,32	15,98	17,82	20,05	-	-	-	-	-	-	-	-	-	-	-	-
3800	11,31	12,82	14,55	16,23	18,10	20,35	-	-	-	-	-	-	-	-	-	-	-	-
3900	11,48	13,01	14,76	16,47	18,36	-	-	-	-	-	-	-	-	-	-	-	-	-
4000	11,64	13,19	14,97	16,70	18,61	-	-	-	-	-	-	-	-	-	-	-	-	-
4100	11,79	13,37	15,17	16,91	-	-	-	-	-	-	-	-	-	-	-	-	-	-
4200	11,93	13,53	15,35	17,12	-	-	-	-	-	-	-	-	-	-	-	-	-	-
4300	12,07	13,69	15,53	17,31	-	-	-	-	-	-	-	-	-	-	-	-	-	-
4400	12,20	13,84	15,70	-	-	-	-	-	-	-	-	-	-	-	-	-	-	-
4500	12,32	13,98	15,86	-	-	-	-	-	-	-	-	-	-	-	-	-	-	-
4600	12,43	14,11	-	-	-	-	-	-	-	-	-	-	-	-	-	-	-	-
4700	12,54	14,23	-	-	-	-	-	-	-	-	-	-	-	-	-	-	-	-
4800	12,64	14,35	-	-	-	-	-	-	-	-	-	-	-	-	-	-	-	-
4900	12,73	-	-	-	-	-	-	-	-	-	-	-	-	-	-	-	-	-
5000	12,81	-	-	-	-	-	-	-	-	-	-	-	-	-	-	-	-	-

COURROIES TRAPÉZOÏDALES - CSX

Puissance supplémentaire basée sur le rapport de transmission

TORQUE-FLEX® - ÉTROITE XPB

Puissance supplémentaire [kW]										
Rapport de transmission Vitesse petite poulie	1.00 1.01	1.02 1.05	1.06 1.11	1.12 1.18	1.19 1.26	1.27 1.38	1.39 1.57	1.58 1.94	1.95 3.38	au-delà de 3.39
100	0,00	0,01	0,02	0,03	0,05	0,06	0,07	0,07	0,08	0,09
200	0,00	0,01	0,04	0,07	0,09	0,11	0,13	0,15	0,16	0,17
300	0,00	0,02	0,06	0,10	0,14	0,17	0,20	0,22	0,24	0,26
400	0,00	0,03	0,08	0,14	0,19	0,23	0,27	0,30	0,33	0,35
500	0,00	0,04	0,10	0,17	0,23	0,28	0,33	0,38	0,41	0,44
600	0,00	0,04	0,12	0,21	0,28	0,34	0,40	0,45	0,49	0,52
700	0,00	0,05	0,14	0,24	0,33	0,40	0,47	0,53	0,58	0,61
800	0,00	0,06	0,16	0,28	0,38	0,46	0,54	0,61	0,66	0,70
900	0,00	0,06	0,18	0,31	0,43	0,52	0,61	0,68	0,74	0,79
1000	0,00	0,07	0,20	0,35	0,47	0,57	0,67	0,76	0,83	0,88
1100	0,00	0,08	0,22	0,38	0,52	0,63	0,74	0,84	0,91	0,96
1200	0,00	0,09	0,24	0,42	0,57	0,69	0,81	0,91	0,99	1,05
1300	0,00	0,09	0,26	0,45	0,62	0,75	0,88	0,99	1,08	1,14
1400	0,00	0,10	0,28	0,49	0,66	0,81	0,95	1,06	1,16	1,23
1500	0,00	0,11	0,30	0,52	0,71	0,86	1,01	1,14	1,24	1,32
1600	0,00	0,11	0,32	0,56	0,76	0,92	1,08	1,22	1,33	1,41
1700	0,00	0,12	0,34	0,59	0,81	0,98	1,15	1,29	1,41	1,49
1800	0,00	0,13	0,36	0,63	0,86	1,04	1,22	1,37	1,49	1,58
1900	0,00	0,14	0,38	0,66	0,90	1,10	1,29	1,45	1,58	1,67
2000	0,00	0,14	0,40	0,70	0,95	1,15	1,35	1,52	1,66	1,76
2100	0,00	0,15	0,42	0,73	1,00	1,21	1,42	1,60	1,74	1,85
2200	0,00	0,16	0,44	0,77	1,05	1,27	1,49	1,68	1,83	1,93
2300	0,00	0,17	0,46	0,80	1,10	1,33	1,56	1,75	1,91	2,02
2400	0,00	0,17	0,48	0,84	1,14	1,39	1,62	1,83	1,99	2,11
2500	0,00	0,18	0,50	0,87	1,19	1,44	1,69	1,91	2,08	2,20
2600	0,00	0,19	0,52	0,91	1,24	1,50	1,76	1,98	2,16	2,29
2700	0,00	0,19	0,54	0,94	1,29	1,56	1,83	2,06	2,24	2,38
2800	0,00	0,20	0,56	0,98	1,33	1,62	1,90	2,13	2,33	2,46
2900	0,00	0,21	0,58	1,01	1,38	1,68	1,96	2,21	2,41	2,55
3000	0,00	0,22	0,60	1,05	1,43	1,73	2,03	2,29	2,49	2,64
3100	0,00	0,22	0,62	1,08	1,48	1,79	2,10	2,36	2,58	2,73
3200	0,00	0,23	0,64	1,12	1,53	1,85	2,17	2,44	2,66	2,82
3300	0,00	0,24	0,66	1,15	1,57	1,91	2,24	2,52	2,74	2,90
3400	0,00	0,25	0,68	1,19	1,62	1,97	2,30	2,59	2,83	2,99
3500	0,00	0,25	0,70	1,22	1,67	2,02	2,37	2,67	2,91	3,08
3600	0,00	0,26	0,72	1,26	1,72	2,08	2,44	2,75	2,99	3,17
3700	0,00	0,27	0,74	1,30	1,76	2,14	2,51	2,82	3,08	3,26
3800	0,00	0,28	0,76	1,33	1,81	2,20	2,58	2,90	3,16	3,35
3900	0,00	0,28	0,78	1,37	1,86	2,26	2,64	2,98	3,24	3,43
4000	0,00	0,29	0,80	1,40	1,91	2,31	2,71	3,05	3,32	3,52
4100	0,00	0,30	0,82	1,44	1,96	2,37	2,78	3,13	3,41	3,61
4200	0,00	0,31	0,84	1,47	2,00	2,43	2,85	3,20	3,49	3,70
4400	0,00	0,32	0,89	1,54	2,10	2,55	2,98	3,36	3,66	3,87
4500	0,00	0,33	0,91	1,58	2,15	2,60	3,05	3,43	3,74	3,96
4600	0,00	0,34	0,93	1,61	2,20	2,66	3,12	3,51	3,82	4,05
4700	0,00	0,34	0,95	1,65	2,24	2,72	3,19	3,59	3,91	4,14
4800	0,00	0,35	0,97	1,68	2,29	2,78	3,25	3,66	3,99	4,23
4900	0,00	0,36	0,99	1,72	2,34	2,84	3,32	3,74	4,07	4,32
5000	0,00	0,36	1,01	1,75	2,39	2,89	3,39	3,82	4,16	4,40

Puissance nominale

TORQUE-FLEX® - ÉTROITE XPC

Puissance nominale [kW]											
Vitesse primitive petite poulie Ø primitif (mm)	224	236	250	265	280	315	355	400	450	500	560
100	2,08	2,29	2,54	2,80	3,06	3,67	4,36	5,13	5,98	6,83	7,84
200	3,90	4,31	4,78	5,29	5,79	6,97	8,30	9,79	11,43	13,06	15,01
300	5,62	6,22	6,91	7,66	8,40	10,12	12,07	14,25	16,65	19,03	21,86
400	7,27	8,05	8,96	9,94	10,91	13,16	15,71	18,55	21,68	24,77	28,44
500	8,86	9,83	10,95	12,15	13,34	16,11	19,24	22,72	26,54	30,30	34,75
600	10,40	11,55	12,88	14,30	15,71	18,97	22,66	26,75	31,22	35,62	40,78
700	11,90	13,22	14,75	16,38	18,00	21,75	25,98	30,65	35,73	40,70	46,50
800	13,35	14,84	16,57	18,41	20,24	24,45	29,18	34,40	40,05	45,54	51,90
900	14,77	16,42	18,34	20,38	22,40	27,06	32,28	38,00	44,16	50,11	56,94
1000	16,14	17,95	20,05	22,28	24,50	29,58	35,25	41,44	48,06	54,40	61,59
1100	17,46	19,43	21,71	24,13	26,52	32,01	38,10	44,71	51,73	58,37	-
1200	18,75	20,87	23,32	25,91	28,48	34,34	40,82	47,80	55,14	-	-
1300	19,99	22,25	24,86	27,63	30,36	36,57	43,40	50,70	-	-	-
1400	21,18	23,58	26,35	29,28	32,15	38,69	45,83	53,39	-	-	-
1500	22,33	24,86	27,78	30,85	33,87	40,70	48,10	-	-	-	-
1600	23,43	26,09	29,14	32,35	35,50	42,59	50,21	-	-	-	-
1700	24,47	27,25	30,44	33,78	37,04	44,36	-	-	-	-	-
1800	25,47	28,36	31,66	35,12	38,49	46,00	-	-	-	-	-
1900	26,41	29,40	32,82	36,38	39,84	-	-	-	-	-	-
2000	27,30	30,39	33,90	37,55	41,09	-	-	-	-	-	-
2100	28,13	31,30	34,90	38,63	-	-	-	-	-	-	-
2200	28,90	32,15	35,82	-	-	-	-	-	-	-	-
2300	29,61	32,93	-	-	-	-	-	-	-	-	-
2400	30,26	33,66	-	-	-	-	-	-	-	-	-
2500	30,84	-	-	-	-	-	-	-	-	-	-

Puissance supplémentaire basée sur le rapport de transmission

TORQUE-FLEX® - ÉTROITE XPC

Puissance supplémentaire [kW]										
Rapport de transmission Vitesse petite poutre	1.00 1.01	1.02 1.05	1.06 1.11	1.12 1.18	1.19 1.26	1.27 1.38	1.39 1.57	1.58 1.94	1.95 3.38	au-delà de 3.39
100	0,00	0,02	0,05	0,09	0,13	0,15	0,18	0,20	0,34	0,23
200	0,00	0,04	0,11	0,19	0,25	0,31	0,36	0,40	0,68	0,46
300	0,00	0,06	0,16	0,28	0,38	0,46	0,54	0,60	1,02	0,70
400	0,00	0,08	0,21	0,37	0,50	0,61	0,72	0,81	1,36	0,93
500	0,00	0,10	0,27	0,46	0,63	0,76	0,89	1,01	1,69	1,16
600	0,00	0,12	0,32	0,56	0,76	0,92	1,07	1,21	2,03	1,39
700	0,00	0,14	0,37	0,65	0,88	1,07	1,25	1,41	2,37	1,63
800	0,00	0,16	0,42	0,74	1,01	1,22	1,43	1,61	2,71	1,86
900	0,00	0,18	0,48	0,83	1,13	1,37	1,61	1,81	3,05	2,09
1000	0,00	0,19	0,53	0,93	1,26	1,53	1,79	2,01	3,39	2,32
1100	0,00	0,21	0,58	1,02	1,39	1,68	1,97	2,21	3,73	2,56
1200	0,00	0,23	0,64	1,11	1,51	1,83	2,15	2,42	4,07	2,79
1300	0,00	0,25	0,69	1,20	1,64	1,99	2,33	2,62	4,40	3,02
1400	0,00	0,27	0,74	1,30	1,76	2,14	2,50	2,82	4,74	3,25
1500	0,00	0,29	0,80	1,39	1,89	2,29	2,68	3,02	5,08	3,48
1600	0,00	0,31	0,85	1,48	2,02	2,44	2,86	3,22	5,42	3,72
1700	0,00	0,33	0,90	1,57	2,14	2,60	3,04	3,42	5,76	3,95
1800	0,00	0,35	0,96	1,67	2,27	2,75	3,22	3,62	6,10	4,18
1900	0,00	0,37	1,01	1,76	2,39	2,90	3,40	3,83	6,44	4,41
2000	0,00	0,39	1,06	1,85	2,52	3,05	3,58	4,03	6,78	4,65
2100	0,00	0,41	1,12	1,94	2,65	3,21	3,76	4,23	7,12	4,88
2200	0,00	0,43	1,17	2,04	2,77	3,36	3,94	4,43	7,45	5,11
2300	0,00	0,45	1,22	2,13	2,90	3,51	4,11	4,63	7,79	5,34
2400	0,00	0,47	1,27	2,22	3,02	3,67	4,29	4,83	8,13	5,58
2500	0,00	0,49	1,33	2,31	3,15	3,82	4,47	5,03	8,47	5,81