

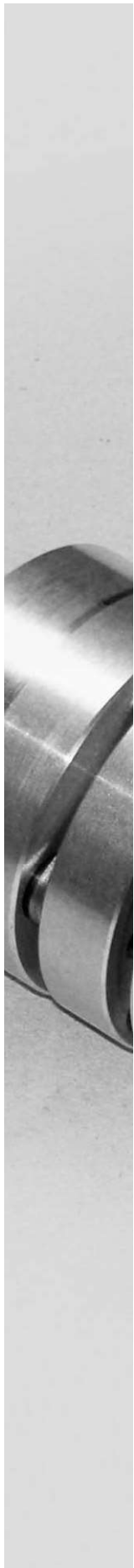
METALDRIVE® SM” ServoMate

A detailed photograph of a cylindrical metal servo motor, likely made of stainless steel, is shown in a three-quarter view. The motor has a polished, reflective surface and several mounting holes on its side. A semi-transparent white vertical bar is overlaid on the center of the motor, containing the product name.

ServoMate

Sommaire

METALDRIVE® "SM" SERVOMATE	Page
Description	67
Modèle standard	67



METALDRIVE® “SM” SERVOMATE

Description

Les accouplements à disque METALDRIVE® SM SERVOMATE ont été spécialement conçus pour les servomoteurs. Leurs moyeux en aluminium et leur design compact permettent de faibles moments d'inertie garantissant un accouplement fiable à vitesse élevée et sans entretien.

Le modèle à double disques est spécialement conçu pour les applications à désalignement radial.

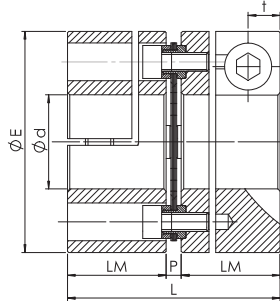


Fig. 1

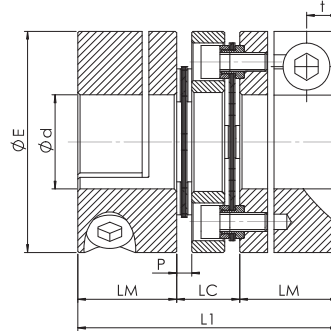


Fig. 2

Type	Dimensions [mm]								Vis		Masse et moments d'inertie				TKN [Nm]	TKmax [Nm]	Vitesse max. [rpm]
	d _{max}	E	LC	LM	L	L1	P	t	Type	Ms [Nm]	Fig. 1		Fig. 2				
											W* [Kg]	J* [Kg · m ²]	W* [Kg]	J* [Kg · m ²]			
15	20	47	13	21	45	55	3	6,8	M6	10	0,16	52 · 10 ⁶	0,20	63 · 10 ⁶	20	40	16000
20	25	59	19	24	52	67	4	6,5	M6	10	0,30	149 · 10 ⁶	0,40	194 · 10 ⁶	30	60	12000
25	35	70	24	32	69	88	5	9	M8	25	0,53	384 · 10 ⁶	0,66	492 · 10 ⁶	60	120	10000

*= avec alésage maximum

Type	Couple transmissible [Nm] en relation avec le diamètre de l'arbre [mm]															
	Ø10	Ø11	Ø12	Ø14	Ø15	Ø16	Ø19	Ø20	Ø22	Ø24	Ø25	Ø28	Ø30	Ø32	Ø35	
15	20	22	24	28	30	32	38	40	-	-	-	-	-	-	-	
20	-	-	24	28	30	32	38	40	44	48	50	-	-	-	-	
25	-	-	-	-	55	59	70	73	81	88	92	103	110	117	128	

Codification de commande

Moyeu/Pack de disques **GSM 020 M**

moyeu GSM SERVOMATE

Type

M: Moyeu standard
PL: Pack de disques
C: Anneau

