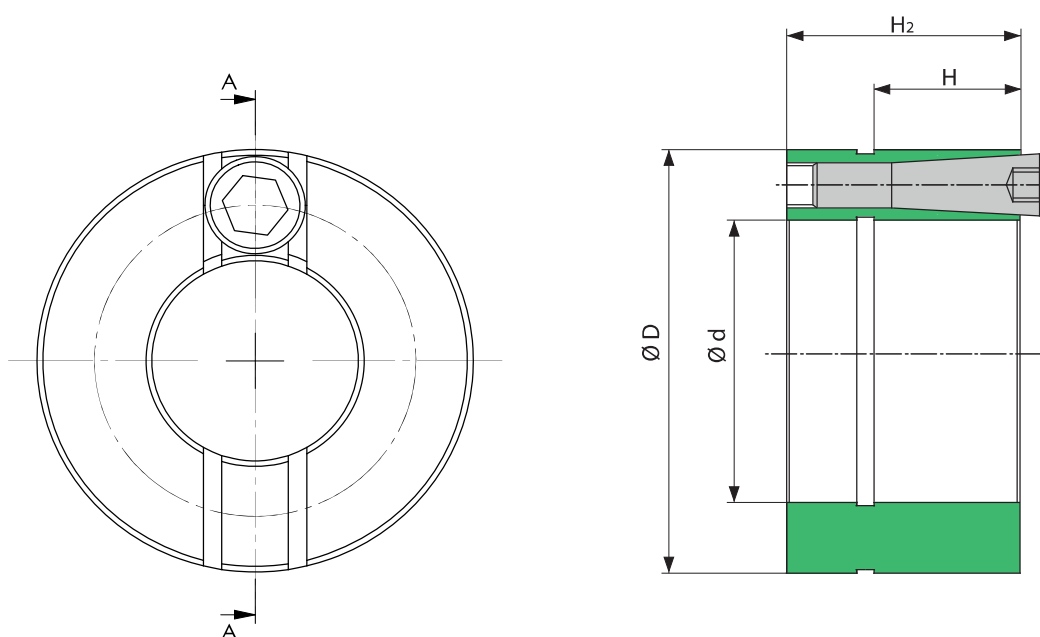


Série Standard SIT-LOCK® 30 MONOLOCK



Dimensions [mm]			Vis de fixation classe 12.9		Valeurs avec tolérances pour arbre h8/moyeu H8	
d x D	H	H2	Type	M _s [Nm]	M _t [Nm]	F _{ax} [kN]
18 x 38	20	30	M6	18	60	6,65
19 x 39	20	30	M6	18	63	6,65
20 x 40	20	30	M6	18	66	6,65
22 x 42	20	30	M6	18	73	6,65
24 x 44	20	30	M6	18	80	6,65
25 x 45	20	30	M6	18	83	6,65
28 x 48	20	30	M6	18	93	6,65
30 x 50	20	30	M6	18	100	6,65
32 x 52	20	30	M6	18	106	6,65
35 x 55	20	30	M6	18	116	6,65
38 x 58	20	30	M6	18	125	6,65
40 x 60	20	30	M6	18	133	6,65
42 x 67	25	40	M8	42	260	12,30
45 x 70	25	40	M8	42	280	12,30
48 x 73	25	40	M8	42	295	12,30
50 x 75	25	40	M8	42	310	12,30
55 x 80	25	40	M8	42	340	12,30
60 x 85	25	40	M8	42	370	12,30
65 x 90	25	40	M8	42	400	12,30

M_s Couple de serrage des vis
M_t Couple transmissible
F_{ax} Force axiale transmise

Nm
Nm
kN