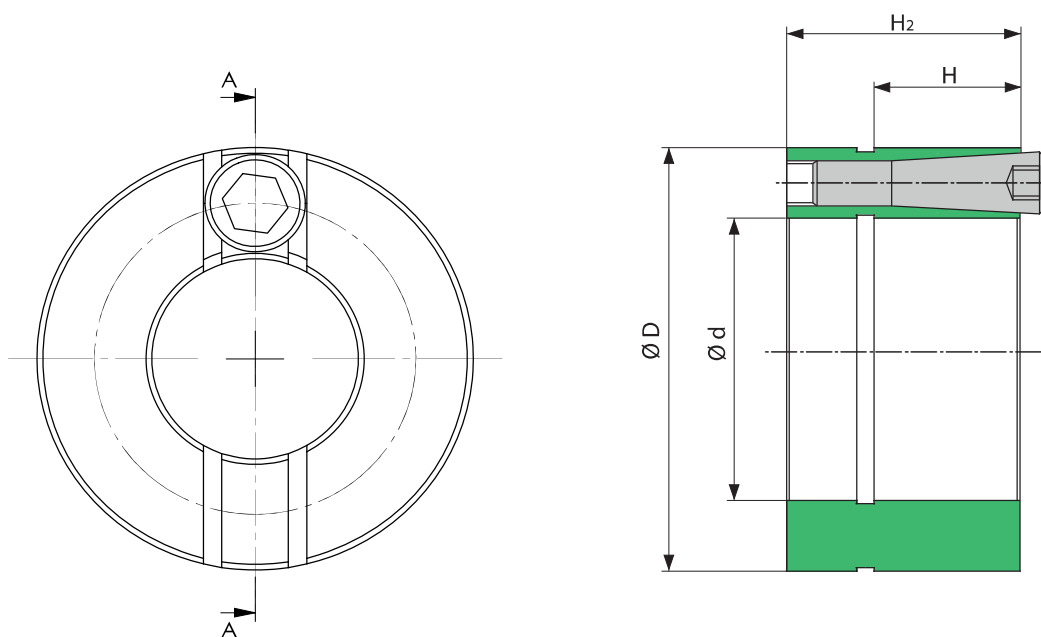


Séries spéciales pour couples élevés SIT-LOCK® 40 MONOLOCK (sur demande)



Dimensions [mm]			Vis de fixation classe 12.9		Valeurs avec tolérances pour arbre h8/moyeu H8	
d x D	H	H2	Type	M _s [Nm]	M _t [Nm]	F _{ax} [kN]
18 x 43	25	40	M8	42	110	12,3
19 x 44	25	40	M8	42	115	12,3
20 x 45	25	40	M8	42	120	12,3
22 x 47	25	40	M8	42	130	12,3
24 x 49	25	40	M8	42	145	12,3
25 x 50	25	40	M8	42	150	12,3
28 x 53	25	40	M8	42	170	12,3
30 x 55	25	40	M8	42	180	12,3
32 x 57	25	40	M8	42	195	12,3
35 x 60	25	40	M8	42	210	12,3
38 x 63	25	40	M8	42	230	12,3
40 x 65	25	40	M8	42	240	12,3

M_s Couple de serrage des vis Nm
 M_t Couple transmissible Nm
 F_{ax} Force axiale transmise kN